

# TechnikTipps + Ersatzteile

für die Feuerungstechnik

**Schmid**<sup>®</sup>  
*Wir machen richtig Feuer*

[www.camina-schmid.de](http://www.camina-schmid.de)

Creation 6



Creation 9



Creation 11



## Feuerungstechnik

Creation - Heizeinsatz



Mehrfach ausgezeichnete Qualität!

Made in Germany

## Inhaltsverzeichnis

---

- 1... Frontvarianten der Creation-Serie
- 2... Optionen der Creation-Serie
- 3... Optionales Zubehör
- 4... Selbstschließende Tür
- 5... Einsetzen der Innenauskleidung
- 6... Ersatzteile

## 1. Frontvarianten der Creation-Serie

---




Creation 6	Creation 9	Creation 9	Creation 11	Creation 11
•Frontplatte 360 mm x 670 mm	•Frontplatte 420 mm x 790 mm	•Frontplatte 480 mm x 830 mm	•Frontplatte 420 mm x 790 mm	•Frontplatte 480 mm x 830 mm
•Korpustiefe 420 mm	•Korpustiefe 490 mm	•Korpustiefe 490 mm	•Korpustiefe 660 mm	•Korpustiefe 660 mm

### Allgemeine Hinweise zum Umgang mit dem Dokument

---

Hinweistexte sind zur besseren Kenntlichkeit mit einem Warnsymbol gekennzeichnet, zum Beispiel:

 Es dürfen nur Ersatzteile verwendet werden, die vom Hersteller ausdrücklich zugelassen bzw. angeboten werden...

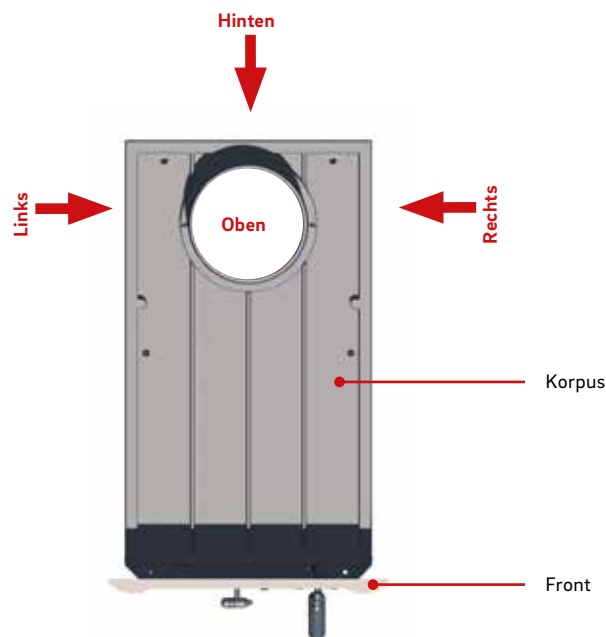
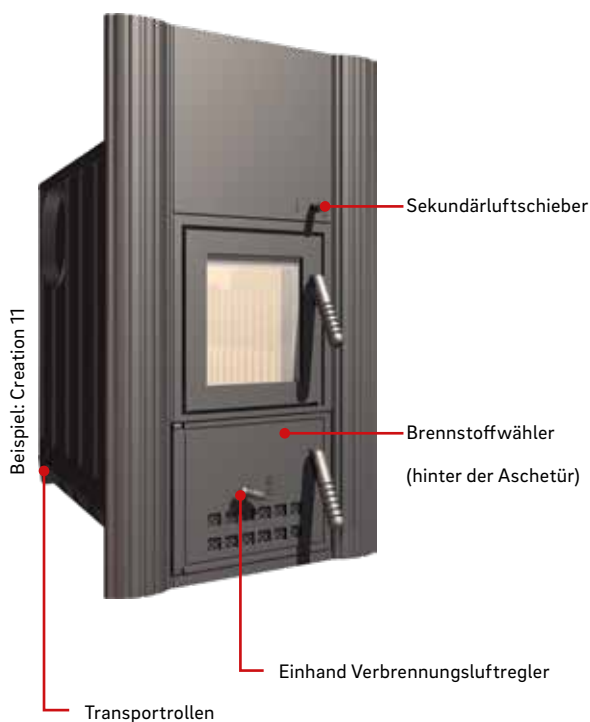
Zusätzlich wird vor jedem Arbeitsschritt das benötigte Material aufgelistet und zusätzlich als Piktogramm dargestellt.

**Benötigtes Material**  
Sechskantschlüssel SW 5



## 2. Optionen der Creation-Serie

### Mischbrand



**Vier Abgas-Anschlussmöglichkeiten Ø180 mm**

bei Creation 9 und Creation 11.

**Eine Abgas-Anschlussmöglichkeit Ø160 mm oben**

bei Creation 6.

## 3. Optionales Zubehör

### Röhrtür



FP 420 x 790 mm  
freier Querschnitt 168 cm<sup>2</sup> 21/5531-9250

FP 480 x 830 mm  
freier Querschnitt 168 cm<sup>2</sup> 21/5541-9250

### Abstellblech



FP 420 x 790 mm  
Maße 346 x 231mm 21/5531-9240

FP 480 x 830 mm  
Maße 404 x 231mm 21/5741-9240

### Alternative Griffelemente



Vergoldet 21/5621-9232

Verchromt 21/5621-9233

Profi-Design (Creation 6) 21/5621-9290

Profi-Design (Creation 9/11) 21/5631-9290

## 4. Selbstschließende Tür



Montage der Feder

**Benötigtes Material**

Montagewerkzeug (Im Lieferumfang), Kreuzschlitzschraubendreher



### 1. Sicherungsclip abziehen

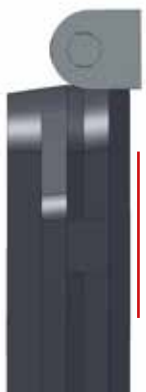
- Sicherungsclip **75 M** vom oberen Türbolzen abziehen

### 2. Fülltür abnehmen

- Fülltür anheben (1)
- Fülltür aus der unteren Halterung heben (2)
- Fülltür nach unten wegnehmen (3)

### 3. Federeinheit einsetzen

- Fülltür hinlegen
- Federeinheit in den Türrahmen einsetzen



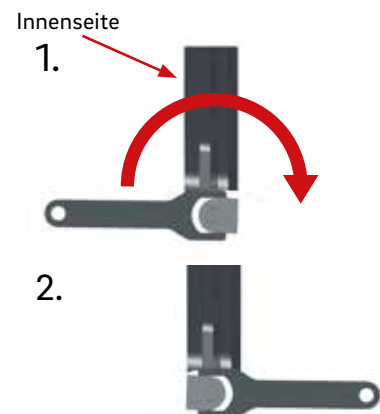
### 4. Klemmblech ausrichten

- Klemmblech der Federeinheit parallel zu der Aussenfläche der Fülltür ausrichten



### 5. Federeinheit mit Fülltür verschrauben

- Torsionsfeder mit Linsenschraube M5x12 an Türrahmen fixieren



### 6. Federeinheit spannen

- Arretierungsplättchen mit Montagewerkzeug um 180° drehen
- ⚠ Arretierungsplättchen muss zur Innenseite der Fülltür zeigen



### 7. Fülltür einsetzen

- Fülltür mit vorgespannter Feder in umgekehrter Reihenfolge wie in Schritt 2 beschrieben einsetzen



## 5. Einsetzen der Innenauskleidung

### Benötigtes Material

Maulschlüssel SW 13

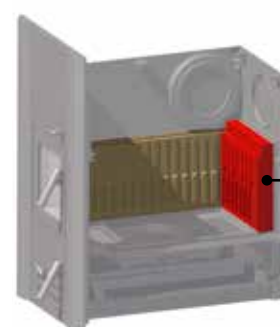
### Beispiel Creation 11

Die Heizeinsätze Creation 6, Creation 9 und Creation 11 werden vor Ort mit den Schamottesteinen ausgekleidet, welche als Steckbausatz ausgeführt sind. Wir empfehlen aufgrund des leichteren Verbaus, die Montage von oben und beschreiben diese Vorgehensweise in den nachfolgenden Schritten

### Creation 9, Creation 11



36 I,  
36 J,  
36 K,  
36 L



35

#### 1. Korpusoberteil losschrauben und abnehmen

- Sechskantmuttern mit Maulschlüssel SW 13 lösen
- Abdeckhaube abnehmen

#### 2. Seitensteine

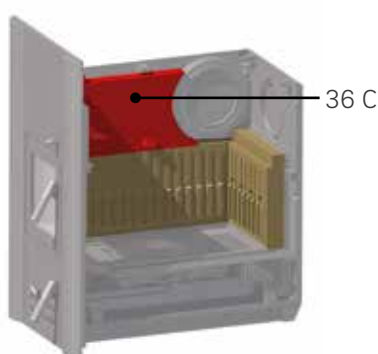
- Steine links **36 I, 36 K** und rechts **36 J, 36 L** einsetzen

#### 3. Rückwandstein

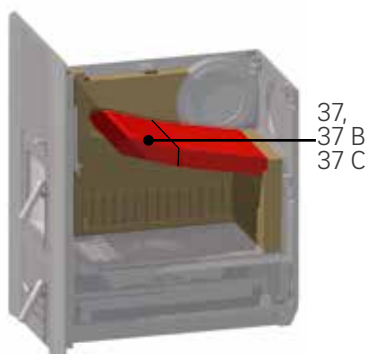
- Stein **35** einsetzen

#### ⚠ bei Creation 9

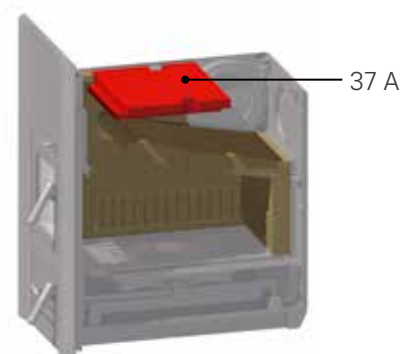
- Steine links **36 B** und rechts **36 E** einsetzen



36 C



37,  
37 B,  
37 C



37 A

#### 4. Obere Seitensteine

- Steine links **36 C** und rechts **36 F** einsetzen

#### 5. Umlenkstein

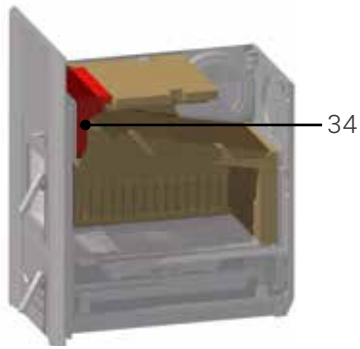
- Steine **37 B** und **37 C** einsetzen

#### 6. Abdeckstein

- Stein **37 A** einsetzen

#### ⚠ bei Creation 9

- Stein **37 B** einsetzen



#### 7. Frontstein

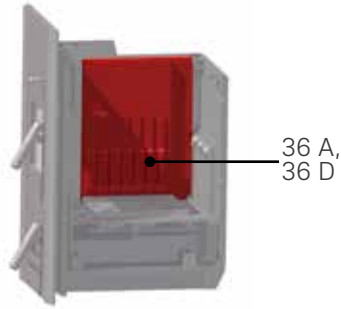
- Stein **34** einsetzen

### Creation 6



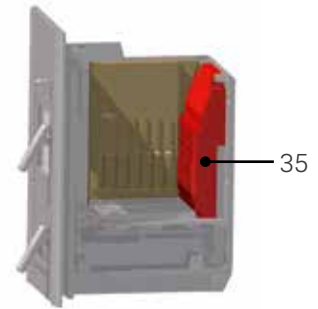
#### 1. Korpusoberteil losschrauben und abnehmen

- Sechskantmuttern mit Maulschlüssel SW 13 lösen
- Abdeckhaube abnehmen



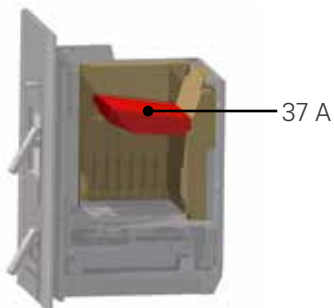
#### 2. Seitensteine

- Steine links **36 A** und rechts **36 D** einsetzen



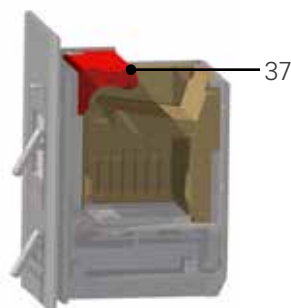
#### 3. Rückwandstein

- Stein **35** einsetzen



#### 4. Umlenkstein

- Stein **37 A** einsetzen

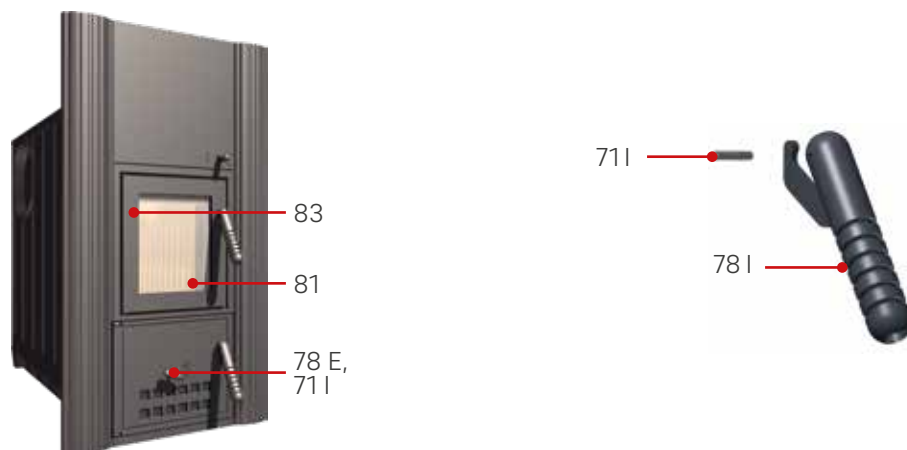


#### 5. Frontstein

- Stein **37** einsetzen

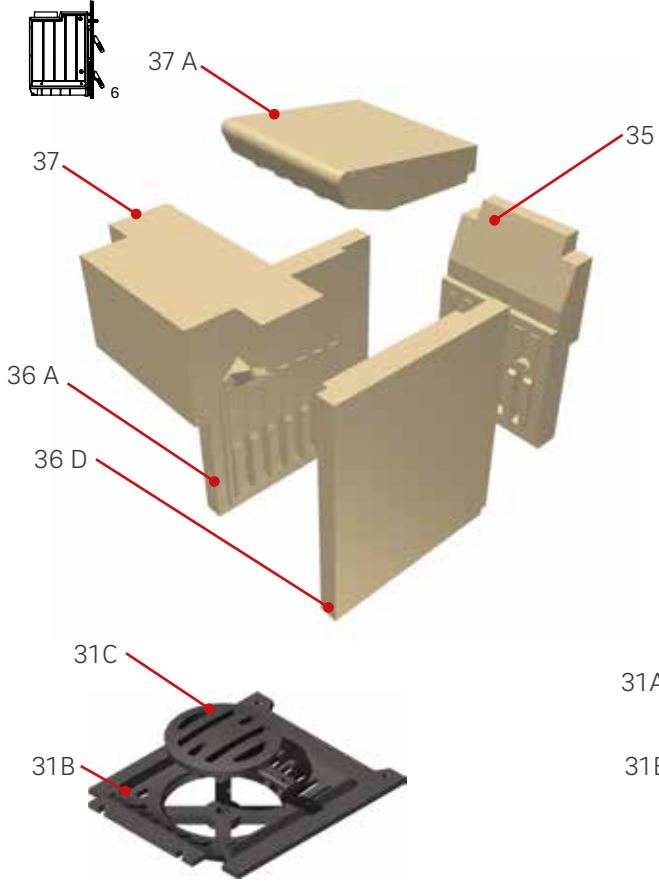
## 6. Ersatzteile

**⚠** Es dürfen nur Ersatzteile verwendet werden, die vom Hersteller ausdrücklich zugelassen bzw. angeboten werden. Bitte wenden Sie sich bei Bedarf an uns oder Ihren Fachhändler.

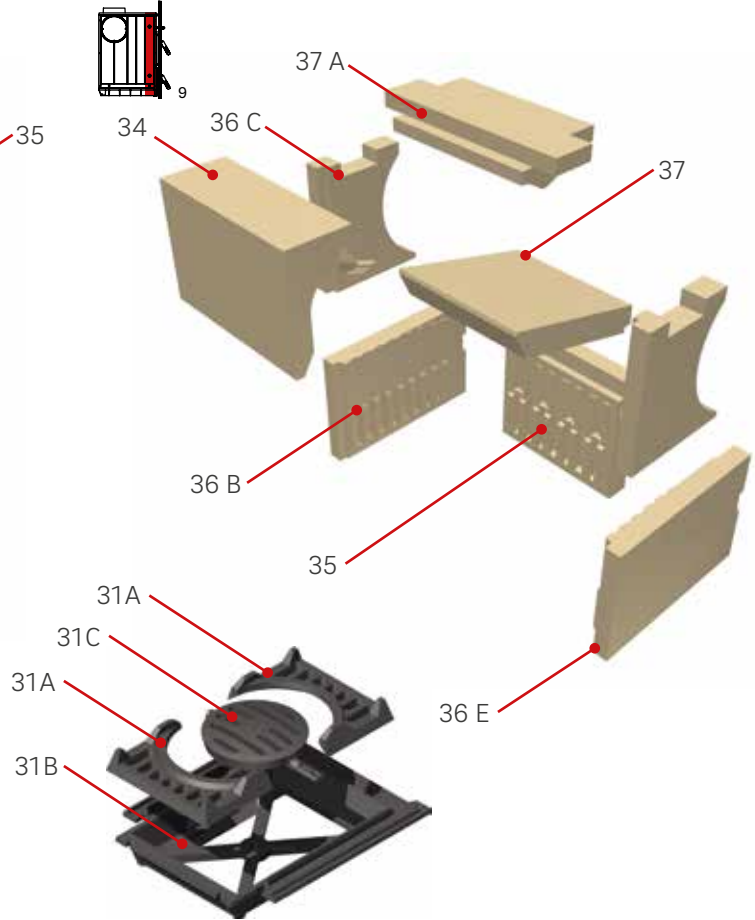


Pos.-Nr.	Creation 6 kW Bestell-Nr.	Creation 9 kW Bestell-Nr.	Creation 11 kW Bestell-Nr.	Benennung
31 A	–	21/5631-0024	21/5631-0024	Halbrost
31 B	21/5621-0019	21/5631-0020	21/5641-0019	Rostlagerrahmen
31 C	21/5621-0021	21/5631-0022	21/5631-0022	Rundrost
34	–	21/5531-0085	21/5531-0085	Schamotte-Frontstein
35	21/5621-0082	21/5631-0082	21/5631-0082	Schamotte-Rückwandstein
36 A	21/5621-0087	–	–	Schamotte-Seitenstein unten links
36 B	–	21/5631-0087	–	Schamotte-Seitenstein unten links
36 C	–	21/5531-0089	21/5541-0089	Schamotte-Seitenstein oben links
36 D	21/5621-0086	–	–	Schamotte-Seitenstein unten rechts
36 E	–	21/5631-0086	–	Schamotte-Seitenstein unten rechts
36 F	–	21/5531-0088	21/5541-0088	Schamotte-Seitenstein oben rechts
36 I	–	–	21/5641-0089	Schamotte-Seitenstein vorne links
36 J	–	–	21/5641-0088	Schamotte-Seitenstein vorne rechts
36 K	–	–	21/5641-0087	Schamotte-Seitenstein hinten links
36 L	–	–	21/5641-0086	Schamotte-Seitenstein hinten rechts
37	21/5621-0084	21/5631-0084	–	Schamotte-Umlenkstein
37 A	21/5621-0083	21/5531-0083	21/5541-0083	Schamotte-Umlenkstein oben
37 B	–	–	21/5641-0085	Schamotte-Umlenkstein vorne
37 C	–	–	21/5641-0084	Schamotte-Umlenkstein hinten
60 A	75/1903-0061	75/1903-0061	75/1903-0061	Dichtschnur Ø 6 grau
60 K	75/1903-0121	75/1903-0121	75/1903-0121	Dichtschnur Ø 12 grau
71 I	71/8520-5250	71/8520-5250	71/8520-5250	Passkerbstift 5 x 25mm
78 C	21/5621-0144	21/5621-0144	21/5621-0144	Verschlusslasche
78 E	21/5273-0056	21/5273-0056	21/5273-0056	Drehgriff Luftschieber schwarz
	21/5273-0156	21/5273-0156	21/5273-0156	Drehgriff Luftschieber vergoldet
	21/5273-0256	21/5273-0256	21/5273-0256	Drehgriff Luftschieber verchromt
78 I	21/5273-0031	21/5273-0031	21/5273-0031	Türgriff schwarz
	21/5273-0131	21/5273-0131	21/5273-0131	Türgriff vergoldet
	21/5273-0231	21/5273-0231	21/5273-0231	Türgriff verchromt
81	74/1021-7151	74/1022-1181	74/1022-1181	Glasscheibe
82	21/5621-0023	21/5631-0026	21/5641-0023	Aschekasten
83	21/5631-2041	21/5631-2041	21/5631-2041	Federeinheit

**Creation 6**



**Creation 9**



**Creation 11**

