

Datenblatt Umbausatz Gigant 700 - 703

Beschreibung des Heizgerates
mit dem neuen Umbausatz:

- Selbstschlieende Tur A1
- Untere und obere Scheibenspulung
- Mehrfachbelegung zugelassen
- Abgang oben und ruckwartig \varnothing 160 mm



Emmissionswerte	Einheit	Wert
CO bezogen auf 13% O ₂	mg/Nm ³	1102
Staubgehalt bezogen auf 13% O ₂	mg/Nm ³	29
Wirkungsgrad	%	75,37

Daten fur den Schornsteinfeger	Einheit	Wert
Abgasmassenstrom	g/s	9,49
Abgastemperatur	°C	236
erforderlicher Forderdruck	mbar	0,12

Technische Daten	Einheit	Wert
Nennwarmeleistung	KW	8,5
Brennstoff-Fullmenge	kg	3
Gewicht	kg	195
Abstand zur Sichtscheibe	cm	80

Anschlusshohen	Einheit	Wert
hinten waagrecht	cm	118 - 218
oben	cm	135 - 145

Prufung nach DIN EN 13229

Prufungsbericht Nr.: FK 29 18 550 E
Erganzungsprufung

Erfullte Anforderungen:

2. Stufe BimSchV

Gepruft durch:

Feuerstattenprufstelle

Kahl GmbH

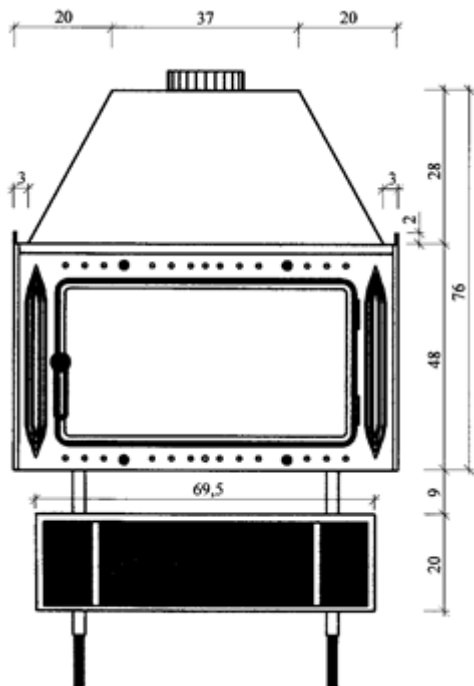
Notified Body Nr: 2289

Besonderheiten:

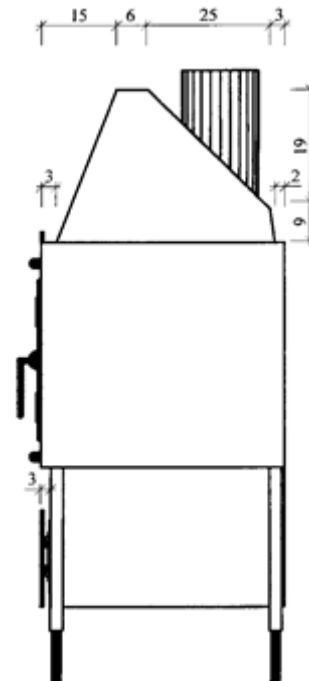


Gigant 700 - 703

Frontansicht



Seitenansicht



Grundriss

