

Art. Nr. 0424917209000
V12 B13

Geräteblatt Kaminofen Nordal II 249.17-AL

Art. Nr.0424917200000

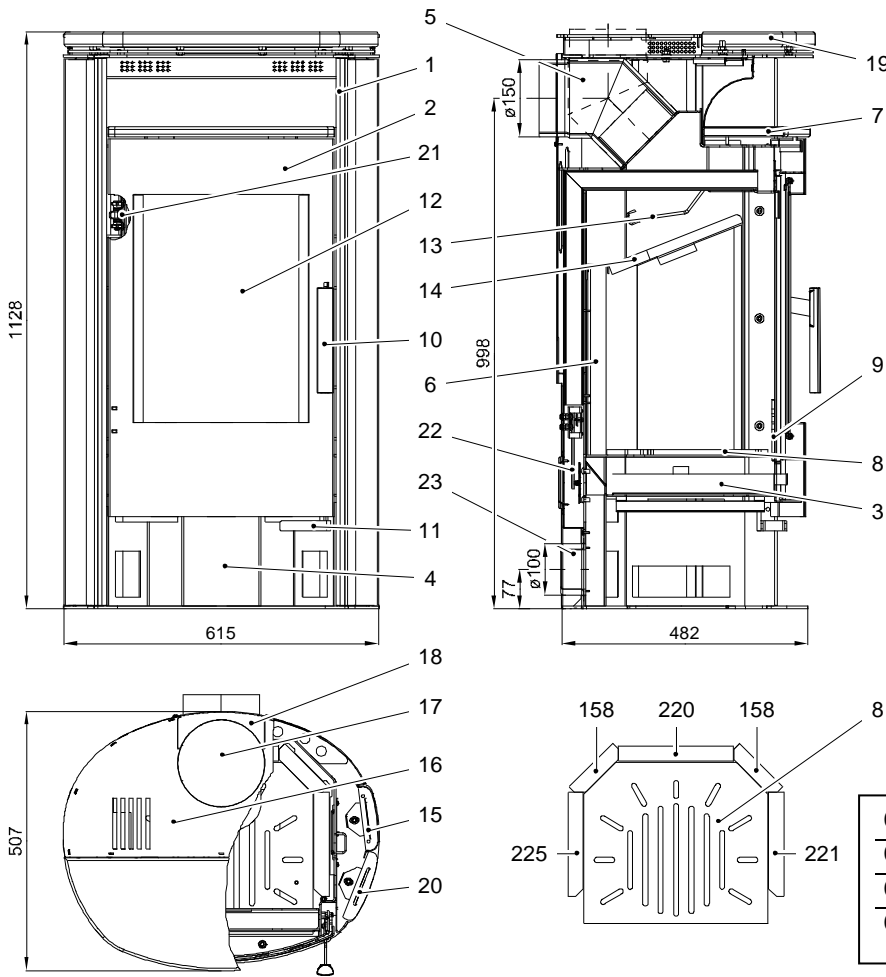


Geeignete Brennstoffe:

Zur Verbrennung in Ihrem Kaminofen sind folgende Brennstoffe zugelassen (siehe dazu auch Kapitel 5.1.):
trockenes, gut abgelagertes, naturbelassenes Holz,
Holzbriketts nach DIN 51731;
Braunkohlebriketts 6" und 7".

Brennstoffmengen, Einstellung der Verbrennungsluftregler, Betriebsweise:

siehe Kapitel 5.4, 5.5 und 5.6 in der Bedienungsanleitung sowie Tabelle unten.



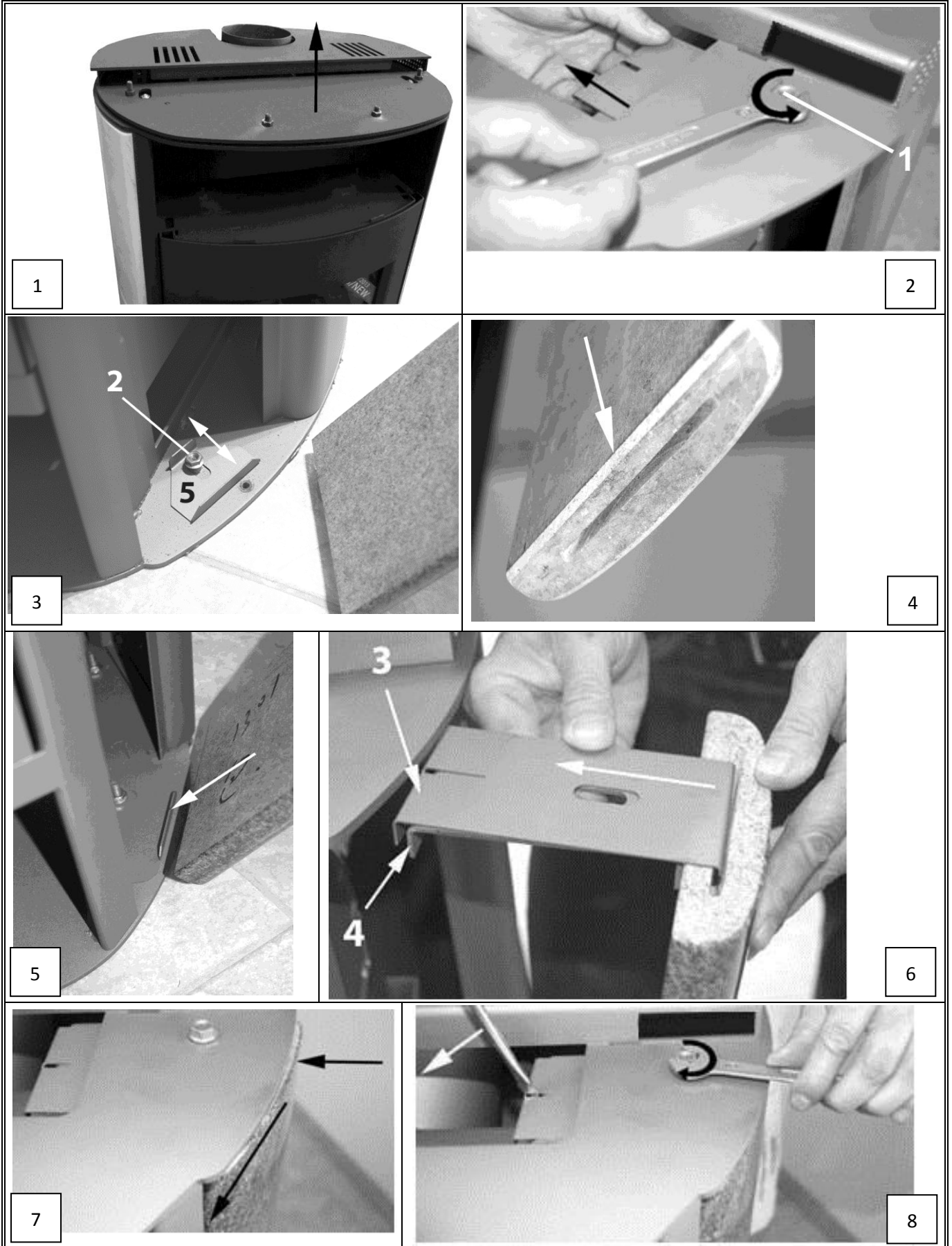
0050102200005	Nr. 220	370x240x30
0050102210005	Nr. 221	450x204x30
0050102250005	Nr. 225	450x204x30
0050101580005	Nr. 158	370x120x30

Brennstoffe	maximale Brennstoffmenge	Primärluftregler (11) (Luftstrom durch den Rost)	Sekundärluftregler (22)
Scheitholz, Holzbriketts:	2 - 3 Scheite (ca. 2 - 2,5 kg) bzw. 1 Holzbrikett (2 kg)	10 Minuten lang: offen (ziehen), danach geschlossen	Automatik
Braunkohlebriketts:	3 - 4 Briketts ca. 2 - 2,5 kg	offen (ziehen)	Automatik

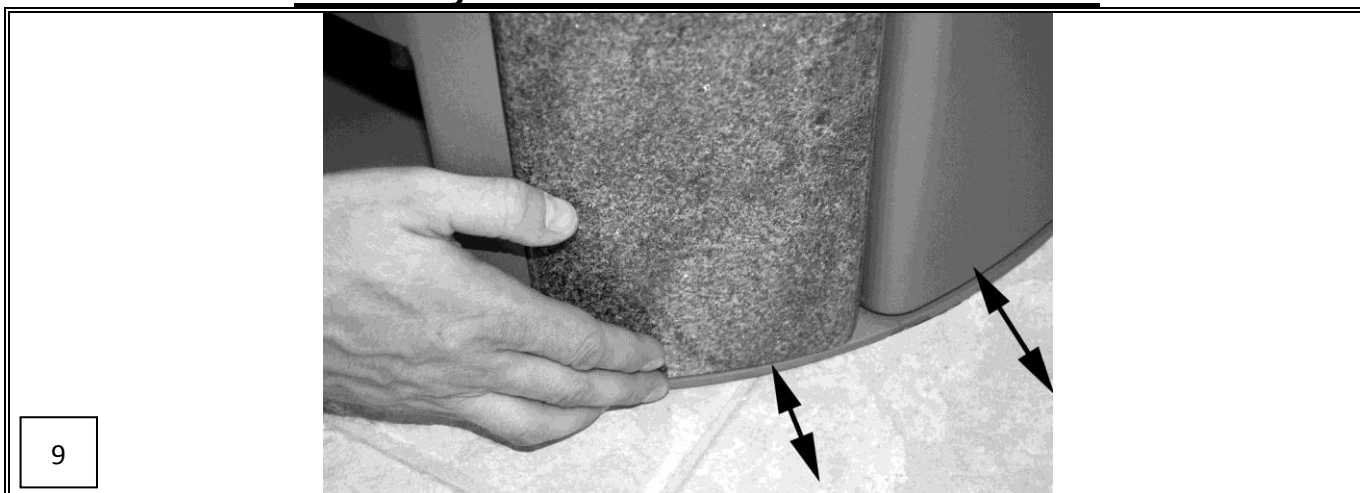
ET. Nr.	Pos.	Bezeichnung	ET. Nr.	Pos.	Bezeichnung
-	1	Ofenkörper	0050500620005	14	Zugumlenkplatte unten 400x275
0424917205300	2	Feuerraumtür anthrazit	0424917005101	15	Seitenverkleidung Stahl
0427717005600	3	Aschekasten	-	16	Deckplatte hinten
-	4	Holzlagerfach	0421817005001	17	Abdeckung Rohrstützen oben
0425515025002	5	Rauchrohrstützen	0424917205060	18	Abdeckung Rohrstützen hinten
-	6	Schamotte	-	19	Deckplatte
-	7	Wärmefacheinlegeplatte	-	20	Seitenverkleidung
0424917205020	8	Rostlager	0088400230005	21	Feder Feuerraumtür
0424917006500	9	Stehrost 370x120	-	22	Sekundärluftregler- Automatik
0425317035302	10	Türgriff	0089900470005	23	Außenluft – Rohrstützen Ø 100
-	11	Primärluftregler (Luftstrom durch Rost)	0040014140005	-	Dichtung Türe 14mm
0424917205304	12	Türglasscheibe 480x340	0040210040005	-	Dichtung Glas 10x4mm
0424917006502	13	Zugumlenkplatte oben			

Technische Daten:		Nordal II 249.17			
Höhe	1128 mm	Abgastemperatur am Stutzen des Wärmeerzeugers		290°C	
Breite	615 mm	Mindestförderdruck		12 Pa	
Tiefe ohne Griffe	507 mm	Mindestförderdruck bei 0,8-facher Nennwärmeleistung		10 Pa	
Gewicht	182 kg	Abgasmassenstrom		7,5 g/s	
Rohrstützen	150 mm	Brennstoff	Holz	Holzbrikett	Braunkohlebrikett
Nennwärmeleistung	8 kW	CO2	9,4%	10,0%	9,8%
Wärmeleistungsbereich	3,6-8,6 kW	Wirkungsgrad	80,7%	81,0%	80,2%
Prüf.-Nr.: EN 13240 RRF-40 07 1354					

Montageanleitung - Istruzioni di montaggio - Notice de montage - Assembly Instructions Nordal II 249.17 PD/ST



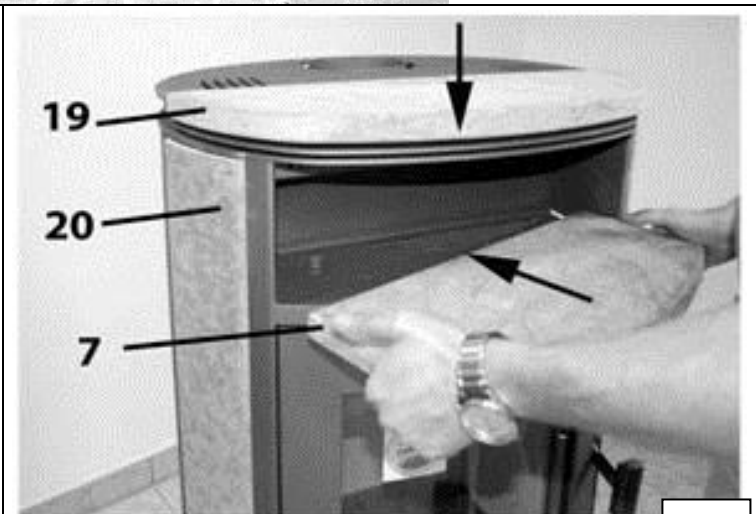
Montageanleitung - Istruzioni di montaggio - Notice de montage - Assembly Instructions Nordal II 249.17 PD/ST



9



10



11

Art Nr.	Nr.	Stk.	Bezeichnung	pezzi di ricambio	pièces de rechange	spare parts
0032040800005	1	2	Mutter M8 (1)	la madrevite	écrou à oreilles	wingnut
0032040600005	2	2	Mutter M6 (2)	la madrevite	écrou à oreilles	wingnut
0424917005106	3	2	Montagebügel oben groß anthrazit	la lastra di montaggio grande	la plaque de montage grand	Preassemble mounting plate big
0424917007106	3	2	Montagebügel oben groß braun	la lastra di montaggio grande	la plaque de montage grand	Preassemble mounting plate big
0424917006006	4	2	Montagebügel oben klein anthrazit	la lastra di montaggio piccolo	la plaque de montage petit	Preassemble mounting plate small
0424917007006	4	2	Montagebügel oben klein braun	la lastra di montaggio piccolo	la plaque de montage petit	Preassemble mounting plate small
0424917006005	5	2	Montagebügel unten anthrazit	la lastra di montaggio in fondo	la plaque de montage en bas	Preassemble mounting plate down
0424917007005	5	2	Montagebügel unten braun	la lastra di montaggio in fondo	la plaque de montage en bas	Preassemble mounting plate down
0424918020200	20	2	Seitenwand PD	panello laterale	élément latéral	Side pane
0424918020100	19	1	Deckplatte PD	piastra di copertura	plaque de recouvrement	Cover plate
0424918020300	7	1	Wärmefachplatte PD	ripiani scaldavivande	plaque pour réchaud.	Warming insert plate
0424918010200	20	2	Seitenwand ST	panello laterale	élément latéral	Side pane
0424918010100	19	1	Deckplatte ST	piastra di copertura	plaque de recouvrement	Cover plate
0424918010300	7	1	Wärmefachplatte ST	ripiani scaldavivande	plaque pour réchaud.	Warming insert plate