

Heizeinsatz

fireplace t | cheminée | inserato caminetto



Change

Holzbrand

Frontplatten

B/ H: 39 / 79 cm
 B/ H: 42 / 79 cm
 B/ H: 48 / 82 cm

Technische Daten

Nennwärmeleistung	kW	8
Wärmeleistungsbereich (nach Holzaufgabenmenge)	kW	3,9-9,2
Brennstoff-Füllmenge	kg	4
Dämmung, Rückwand / Seitenwand	cm	8 / 8
Umluftquerschnitt bei Außenluftanschluss	cm ²	122
Gewicht	kg	140
Leistungsabgabe frontseitig	%	20
Konvektive Leistung	%	80
Verbrennungsluft-Bedarf	m ³ /h	36

Daten für Schornsteinfeger

nach DIN EN 13384

	Betrieb geschlossen, A1	
Abgasmassenstrom	g/s	8,8
Abgastemperatur am Stutzen	°C	348
Abgastemperatur nach Nachheizfläche	°C	199
Erforderlicher Forderdruck am Stutzen	mbar	0,10
Erforderlicher Forderdruck nach Nachheizfläche	mbar	0,14

Emissionsgrenzwerte*

CO bezogen auf 13 %O ₂	mg/m ³	875
Staubgehalt bezog. auf 13 %O ₂	mg/m ³	21
	%	84

(*Angaben lt. Gruppenprüfung)

Prüfung nach DIN EN 13229

Prüfungsbericht Nr.: in Vorbereitung

- ✓ Zeitbrandfeuerstätte
- ✓ Frontplatte in 3 Größen
- ✓ selbstschließende Tür, A1
- ✓ Doppelverglasung
- ✓ Türanschlagwechsel möglich
- ✓ Außenluftanschluss Ø125mm möglich
- ✓ Abgasstutzen Ø180 / optional Ø145mm
- ✓ Optional Heizwasser-Aufsatzregister 4 kW
- ✓ Optional mit SMS[®] - Schmid-Multi-Steuerung (Außenluftanschluss erforderlich)



SMS Schmid-Multi-Steuerung



* Heizwasser-Aufsatzregister



Außenluftanschluss

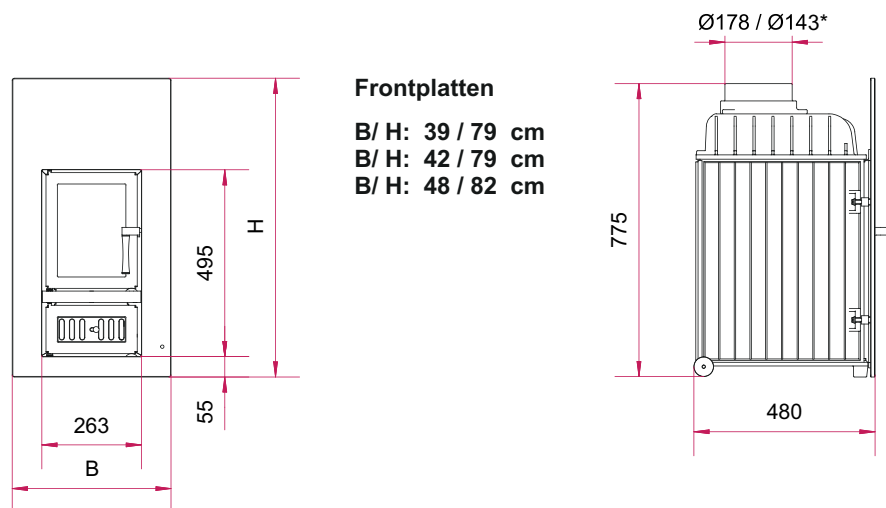


Nachschtaltung

Weitere Werte:
www.schmid.st



- leicht zerlegbar für den Transport
- Tausch der Innenauskleidung (Schamotte) durch die Feuerungstür
 - vielfältiges und sinnvolles Zubehör (siehe Preisliste)
 - Außenluftanschluss Ø125mm
- Glasfläche B= 181 mm / H= 246 mm

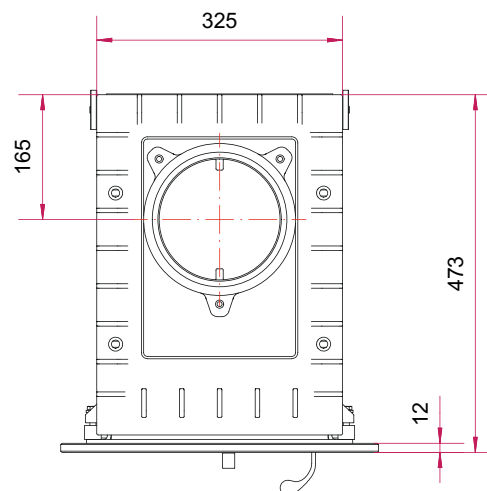


Frontplatten

B/ H: 39 / 79 cm
 B/ H: 42 / 79 cm
 B/ H: 48 / 82 cm

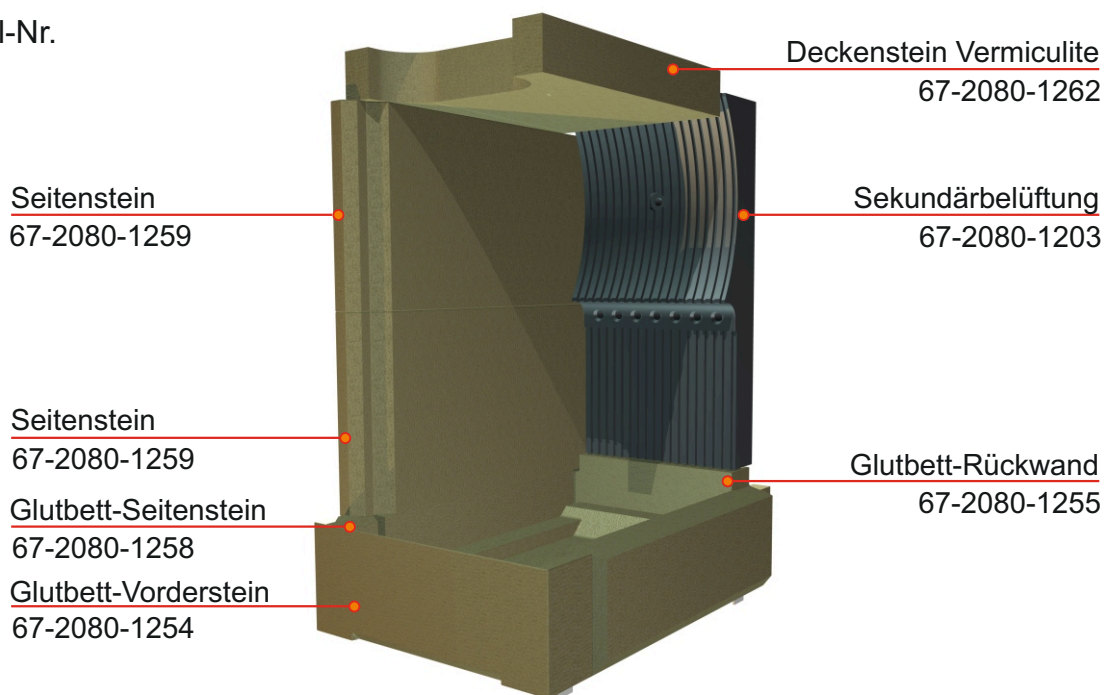
*optional

Frontansicht / Seitenansicht M 1:20

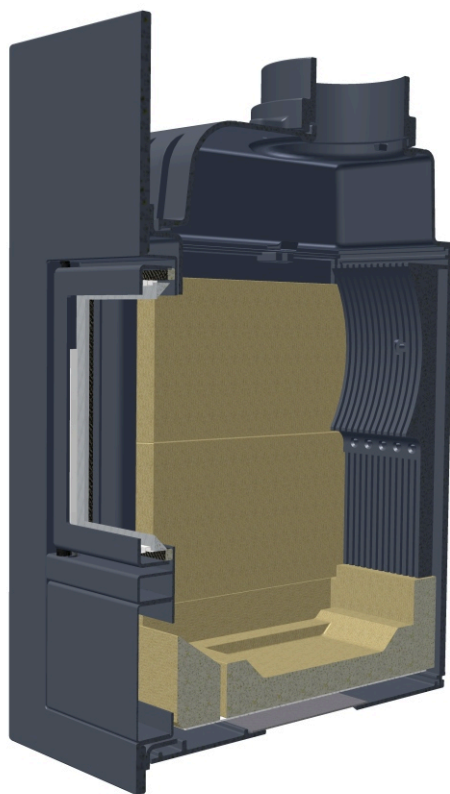


Grundriss / Draufsicht M 1:10

Artikel-Nr.



Innenauskleidung



Querschnitt