

Boston

Beschreibung:

- Selbstschließende Tür, A 1
- Einhand regelbare Sekundär und Primärluft
- Obere Scheibenspülung mit vorgewärmter Luft
- Hochwertige Feuerraumauskleidung
- Verschiedene Varianten möglich
Sandstein , schwarzer Granit oder Kachel in 58 Glasuren
- Mehrfachbelegung zugelassen Abgang oben und rückwärtig Ø 160 möglich
- Panoramasscheibe aus Keramikglas 40x32cm
- Außenluftanschluss, hinten Ø 100mm möglich
- Feuerraumtür wahlweise in Edelstahl oder Anthrazit lackiert



Emmissionswerte	Einheit	Wert
CO bezogen auf 13% O ₂	mg/Nm ³	1238
Staubgehalt bezogen auf 13% O ₂ Wirkungsgrad	mg/Nm ³	38
	%	80,6

Daten für den Schornsteinfeger	Einheit	Wert
Abgasmassenstrom	g/s	8,0
Abgastemperatur	°C	300
erforderlicher Förderdruck	mbar	0,12

Technische Daten	Einheit	Wert
Nennwärmeleistung	KW	7,5
Brennstoff-Füllmenge	kg	2,0
Gewicht	kg	190
Abstand Hinten und seitlich	cm	20
Abstand zur Sichtscheibe	cm	80

Anschlusshöhen	Einheit	Wert
hinten waagrecht	cm	110
oben	cm	181
Höhe Stutzen ext. Verbrennungsluft	cm	55

Verbrennungsluftkanal muss berechnet werden.

Prüfung nach DIN EN 13240

Prüfungsbericht Nr.: **FSPS-Wa 1709-EN
03/2008**

Erfüllte Anforderungen:

**1. + 2. Stufe BimSchV,
§ 15a-Österreich**

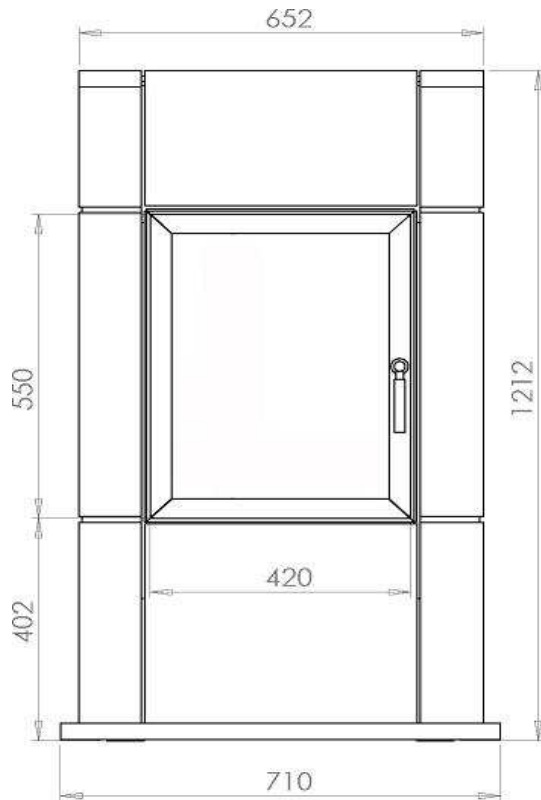
Geprüft durch: Notified Body 1427

Besonderheiten:



Boston

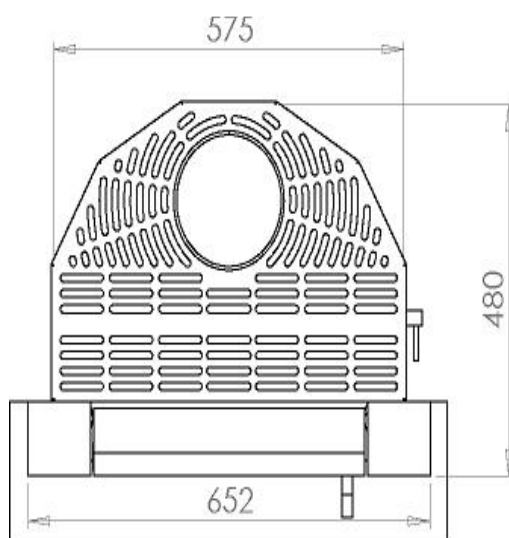
Frontansicht



Ansicht in Sandstein



Grundriss



Ansicht Luftregler



Stand 01/2012