

Aqua Luxury

Beschreibung:

- Wasserführend Leistung Luftseitig 2,1KW wasserseitig 8,0KW
- Selbstschließende Tür,A1
- Einhand regelbare Sekundär und Primärluft
- Obere Scheibenspülung mit vorgewärmter Luft
- Hochwertige Feuerraumauskleidung
- Verschiedene Varianten möglich Sandstein oder Stahlblech anthrazit
- Mehrfachbelegung zugelassen
- Abgang oben und rückwärtig Ø 160 möglich
- Panoramasscheibe aus Keramikglas 40x32cm
- Außenluftanschluss, hinten Ø 100mm möglich
- Feuerraumtür wahlweise in Edelstahl oder anthrazit lackiert



Emmissionswerte	Einheit	Wert
CO bezogen auf 13% O ₂	mg/Nm ³	1500
Staubgehalt bezogen auf 13% O ₂	mg/Nm ³	62
Wirkungsgrad	%	78,2

Daten für den Schornsteinfeger	Einheit	Wert
Abgasmassenstrom	g/s	10,8
Abgastemperatur	°C	215
erforderlicher Förderdruck	mbar	0,12

Technische Daten	Einheit	Wert
Nennwärmeleistung	KW	10,1
Brennstoff-Füllmenge	kg	2,5
Gewicht	kg	200
Abstand Hinten und seitlich	cm	20
Abstand zur Sichtscheibe	cm	80

Anschlusshöhen	Einheit	Wert
hinten waagrecht	cm	109,5
oben	cm	180,5
Höhe Stutzen ext. Verbrennungsluft	cm	43,5

Verbrennungsluftkanal muss berechnet werden.

Prüfung nach DIN EN 13240

Prüfungsbericht Nr.: **F 08/09/0060**

Erfüllte Anforderungen:

**1. Stufe BimSchV,
§ 15a-Österreich**

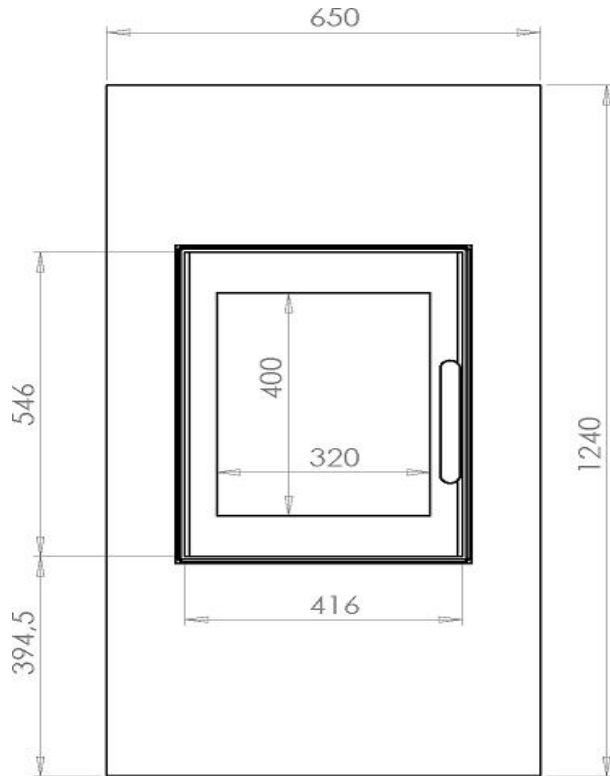
Geprüft durch: Notified Body 1721

Besonderheiten:

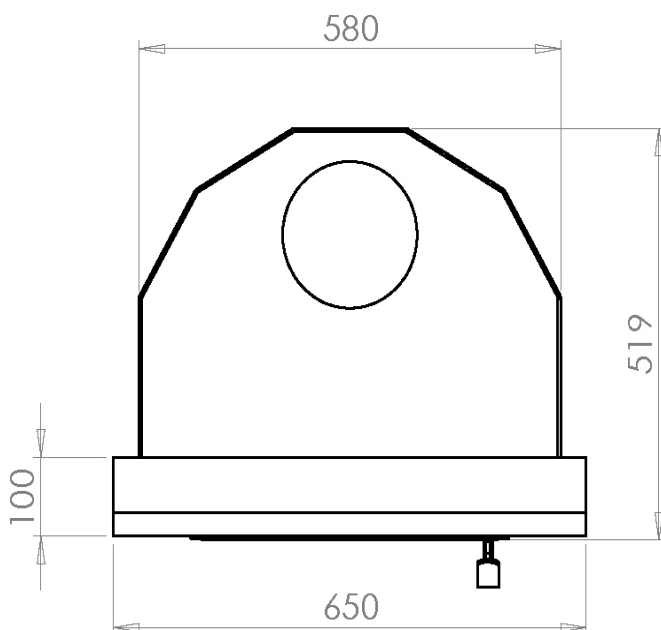


Aqua Luxury

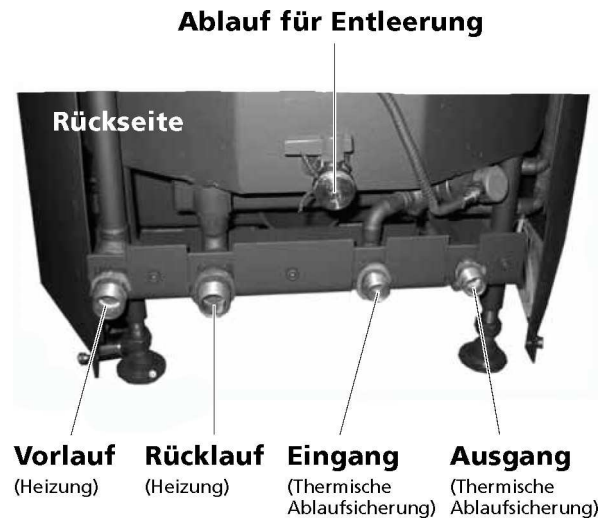
Frontansicht



Grundriss



Ansicht Anschlüsse



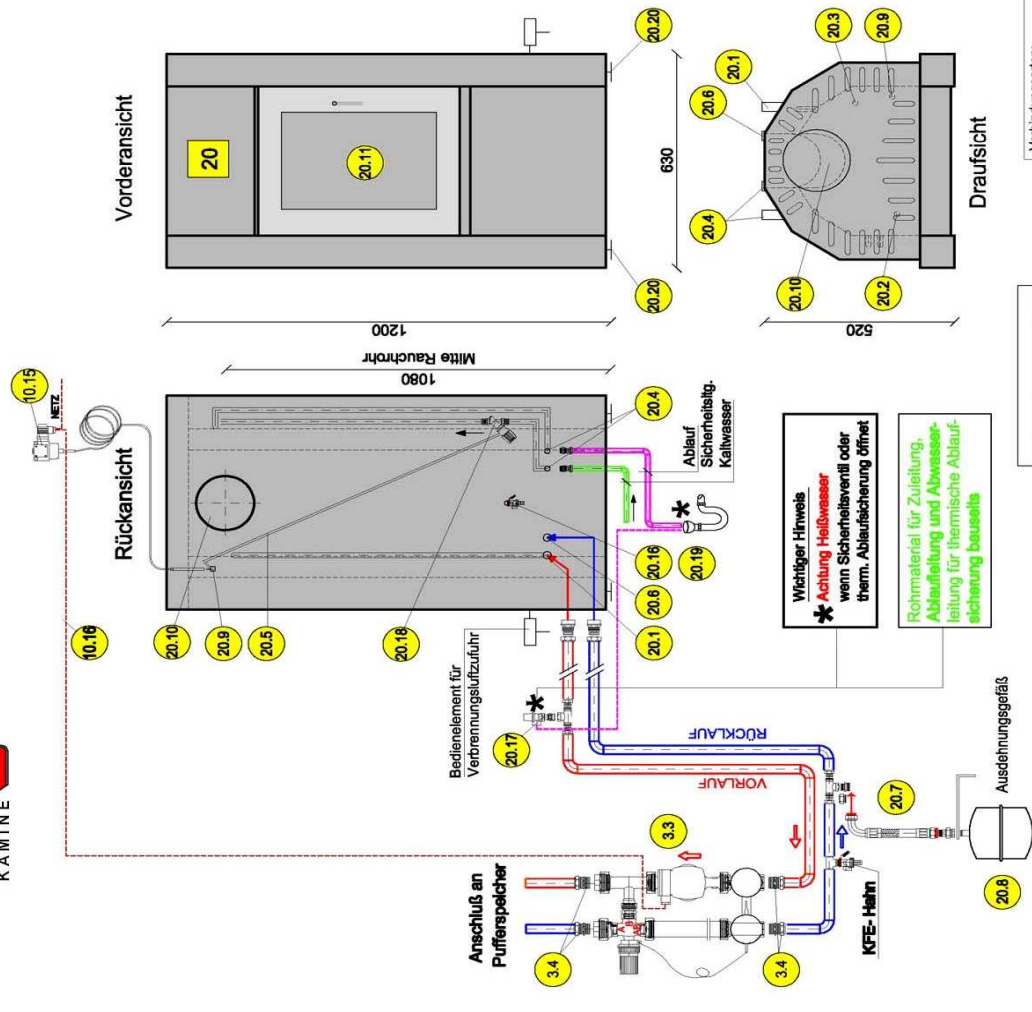
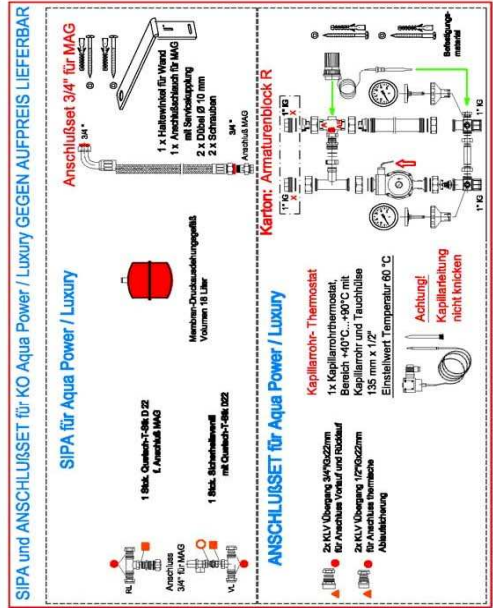
Ansicht Luftregler



AQUA LUXURY KO/KK

Pos.	Art.Nr.	Benennung	Anschl.
20		Aqua Luxury	
20.1		Anschluß Aqua Luxury - Vorlauf	3/4" AG
20.2		Stutzen mit Handentlüfter (integriert)	1/2"
20.3		Stopfen 1/2" / Muffe für Fühler Kapillarrohr-Thermostat	1/2" IG
20.4		Anschluß für therm. Ablaufsicherung	1/2" AG
20.5		Fühler therm. Ablaufsicherung (integriert)	
20.6		Anschluß Aqua Luxury - Rücklauf	3/4" AG
20.7		Anschlußset Ausdehnungsgefäß (MAG)	3/4"
20.8		Ausdehnungsgefäß	
20.9		Stutzen für Fühler thermische Ablaufsicherung	1/2" IG
20.10		Rauchgasstutzen (Rauchrohranschluß von oben oder hinten möglich)	Ø 160 mm
20.11		Feuerungstür	
20.16		Stutzen mit KFE- Hahn (integriert)	1/2"
20.17		Sicherheitsventil 2,5 bar (Abblendeleitung notwendig nach DIN)	(Sicherheitsbezeichnung)
20.18		Therm. Ablaufsicherung mit Kapillarrohr (integriert)	(Sicherheitsbezeichnung)
20.19		Triohlfenion (freier Auslauf) nach DIN	
20.20		verstellbare FüÙe	
10.15		Kapillarrohr- Thermostat inkl. Fühler (TAM)	
10.16		Kabel für Schaltkontakt Pumpe (bauseits)	3 x 1,5 mm ²
3.3		Armburenblock R mit thermoselastischer Rücklaufanhebung (Sicherheitsbezeichnung)	1" IG
3.4		Klemmringverschraubung (KLV)	1" AG x 22 mm

Alle Anschlußteile, Anschlußgruppen sowie Sicherheits- und Regelanrichtungen einschließlich Rohrleitungen sind optional erhältlich und kein genereller Bestandteil des Auftrages.



- Verbindungsarten:
- -Klemmringverschraubung (KLV)- fest anziehen
 - -O-Ring Dichtung oder Selbstdichtung
 - -verstellbare FüÙe
 - ▲ -Halterei für den Anwender
 - X -Verbindung mit Flachdichtung

BI/HT Aqua Luxury
630 x 1200 x 520 (mm)

Achtung! Leitungsführung: Hochpunkte entlüften!
Kaminofen muß zwingend mit Rücklauf-
temperaturerhöhung und einer
Mindesttemperatur von 60°C im Rücklauf
betrieben werden!

Änderungen im Sinne des technischen Fortschritts vorbehalten

