

London II

Geräteblatt Kaminofen	DE
Fiche technique Poêle à bois	FR
Scheda tecnica Stufa camino	IT
Equipment sheet Fireplace stove	GB
Tehnički list Kamin	HR
Tehnični list Kamin	SLO

Inhalt

1. Technische Daten	1
1.1. Geeignete Brennstoffe, Auflagemenge	1
2. Technische Beschreibung	2
2.1. Variante Keramik.....	2
2.2. Variante Blech	3
3. Ersatzteilliste	4
3.1. Gesamtzerlegung des Modells (Variante Keramik)	4
3.2. Zerlegung des Modells (Variante Blech)	5
3.3. Detail A1	6
4. Maßbild	7
5. Verwechslung des Rauchabzugsstutzens	8
5.1. Variante Keramik.....	8
5.2. Variante Blech	9

1. Technische Daten

	Holzscheite
Gesamtwärmeleistung	8,2 kW
Nennwärmeleistung	8 kW
Wirkungsgrad	80,1 %
Mittlerer CO-Gehalt bezogen auf 13% O ₂	977 mg/Nm ³
Mittlerer Staub-Gehalt bezogen auf 13% O ₂	22,5 mg/Nm ³
Mittlerer NOx-Gehalt bezogen auf 13% O ₂	98 mg/Nm ³
Mittlerer CO-Gehalt bezogen auf 0% O ₂	661 mg/MJ
Mittlerer Staub-Gehalt bezogen auf 0% O ₂	15,3 mg/MJ
Mittlerer NOx-Gehalt bezogen auf 0% O ₂	66,5 mg/MJ
Abgas Triplewert	
Abgasmassenstrom bezogen auf Nennwärmeleistung	6,5 g/s
Abgastemperatur am Abgasstutzen	315 °C
Min. Förderdruck bei Nennwärmeleistung	12 Pa

Sicherheitsabstände

Mindestabstände zu brennbaren Bauteilen:	seitlich:	40 cm
	hinten:	40 cm
	vorne im Strahlungsbereich:	80 cm

1.1. Geeignete Brennstoffe, Auflagemenge

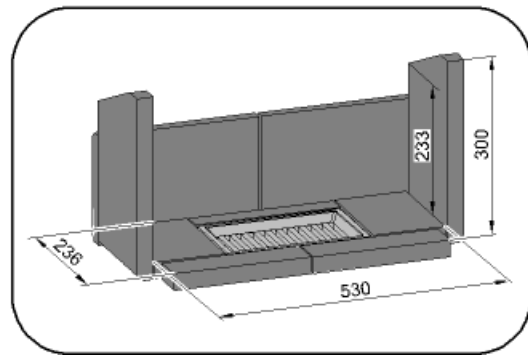
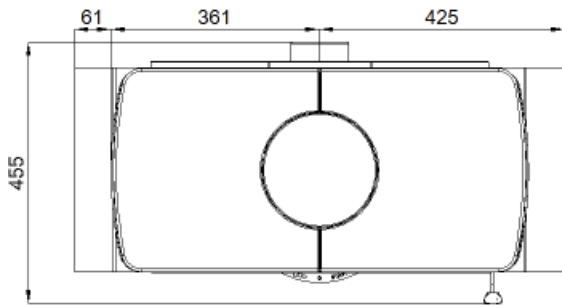
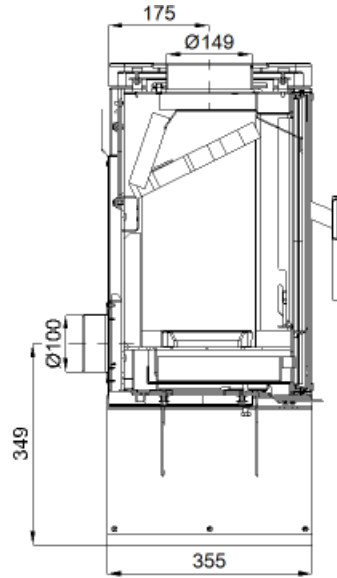
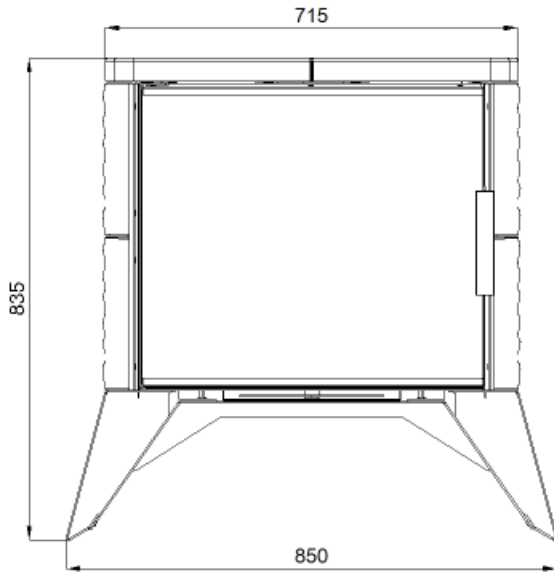
Brennstoff:	Max. Menge pro Auflage
Scheitholz:	2 – 3 Scheite (max. 2,5 kg)
Holzlänge:	Max. 33 cm
Holzbriketts (DIN51731):	1 – 2 Holzbrikett (max. 2,2 kg)
Braunkohlebrikett:	2 – 3 Braunkohlebrikett (max. 1,6 kg)

i Anmerkung

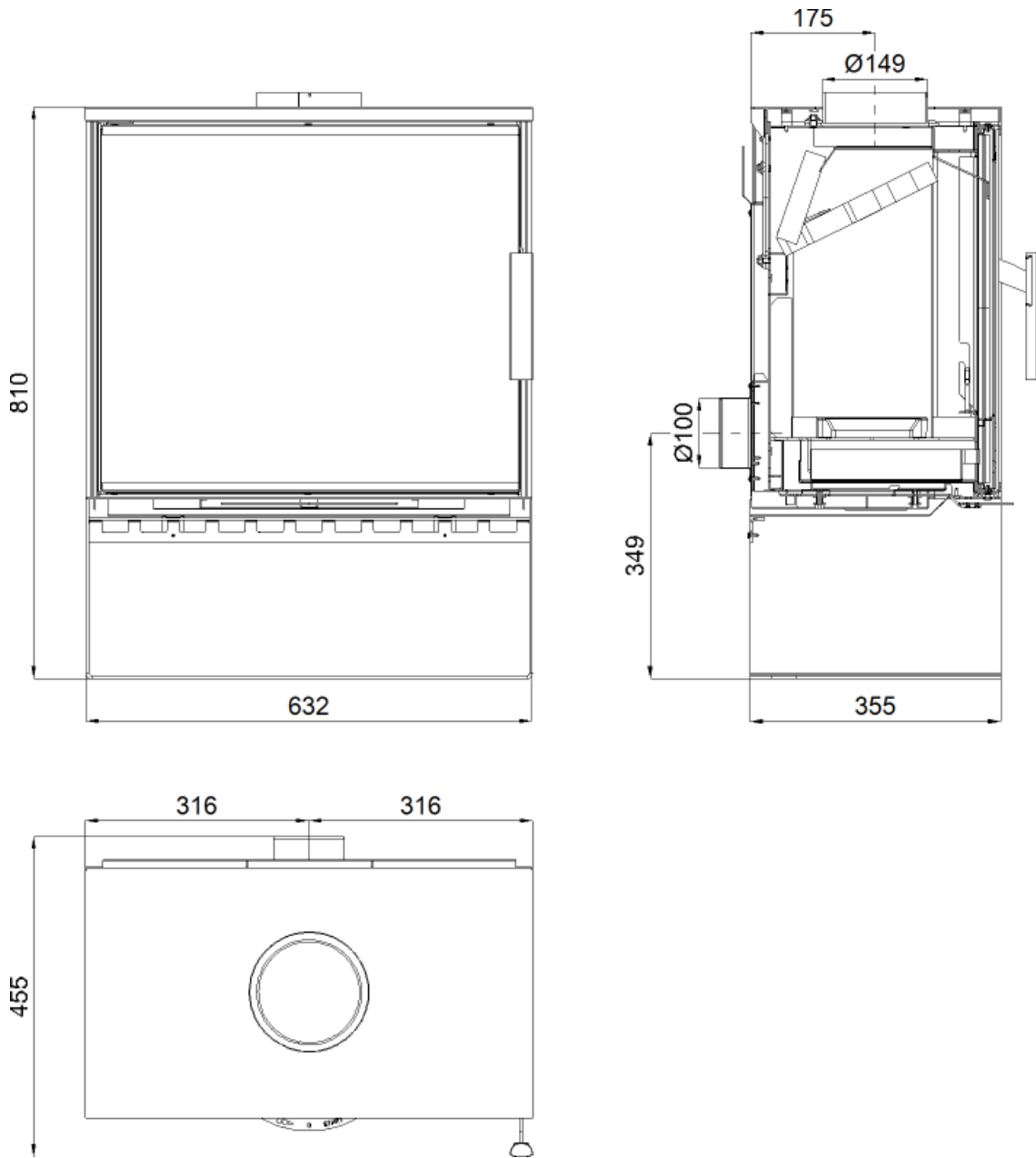
Beim Heizen mit Scheitholz verwenden Sie nur Holzarten die zwei Jahre gelagert wurden und eine Restfeuchtigkeit bis max. 17 % aufweisen.

2. Technische Beschreibung

2.1. Variante Keramik

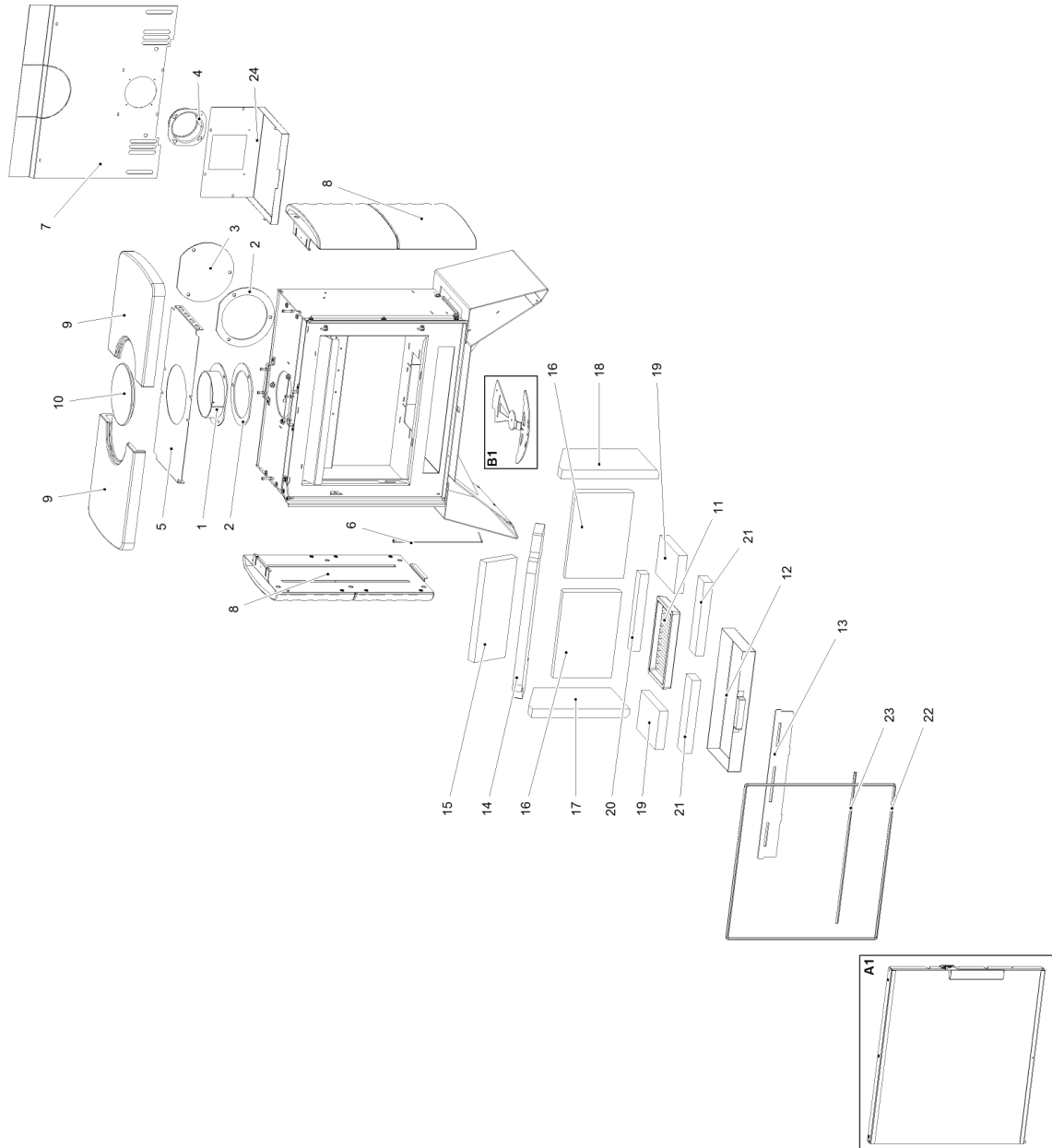


2.2. Variante Blech

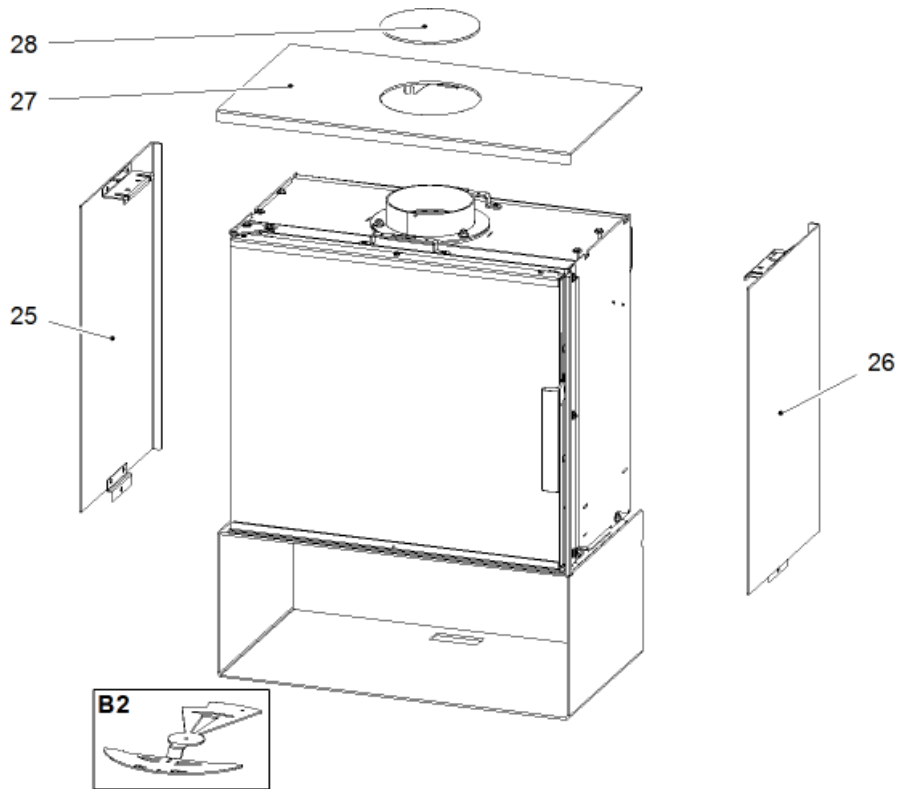


3. Ersatzteilliste

3.1. Gesamtzerlegung des Modells (Variante Keramik)



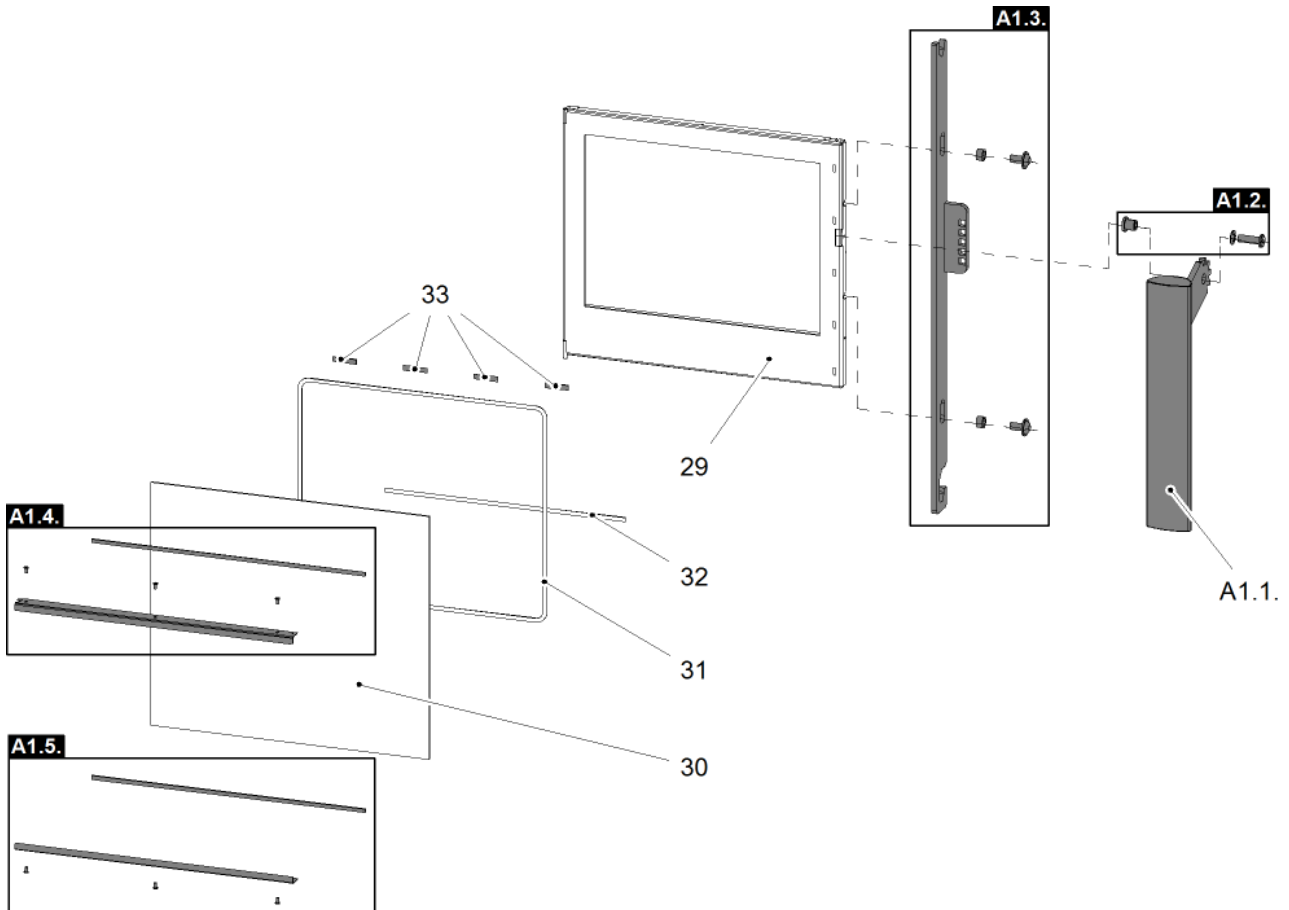
3.2. Zerlegung des Modells (Variante Blech)



Position	Bezeichnung	Stück	Ersatzteilnummer
Gesamterlegung des Modells			
A1	Feuerraumtür (komplett)/Anthrazit	1 Stck.	0434715005300
B1	Easycontrol — Set	1 Stck.	0434715015023
B2	Easycontrol — Set	1 Stck.	0434715565023
1	Rauchabzugsstutzen/Anthrazit	1 Stck.	0434215006049
2	Rauchabzugsdichtung	1 Stck.	0429415005060
3	Rauchabzugsblindstopfen/Anthrazit	1 Stck.	0429415006048
4	Außenluft - Rohrstutzen (Ø100)	1 Stck.	0088500050008
5	Obere Abschirmung	1 Stck.	0434715005042
6	Türfeder	1 Stck.	0434715005316
7	Hintere Abdeckung/Anthrazit	1 Stck.	0434715505040
8	Seitliche Verkleidung/weiß	1 Stck.	0434715005035
9	Obere Verkleidung/weiß	1 Stck.	0434715005011
10	Oberer Blindstopfen/weiß	1 Stck.	0434715006009
11	Rost	1 Stck.	0020100130005
12	Aschenkasten	1 Stck.	0434715005700
13	Stehrost/Anthrazit	1 Stck.	0434715005013
14	Freie Blende (560x240x30)	1 Stck.	0434715005510
15	Freie Blende — hinten (340x130x30)	1 Stck.	0434715005507
16	Schamott 198x292x30	1 Stck.	0434715005501
17	Schamott 330x193x30	1 Stck.	0434715005503
18	Schamott 330x193x30	1 Stck.	0434715005509
19	Schamott 130x193x30	1 Stck.	0434715005504
20	Schamott 264x35x30	1 Stck.	0434715005505
21	Schamott 250x60x30	1 Stck.	0434715005506

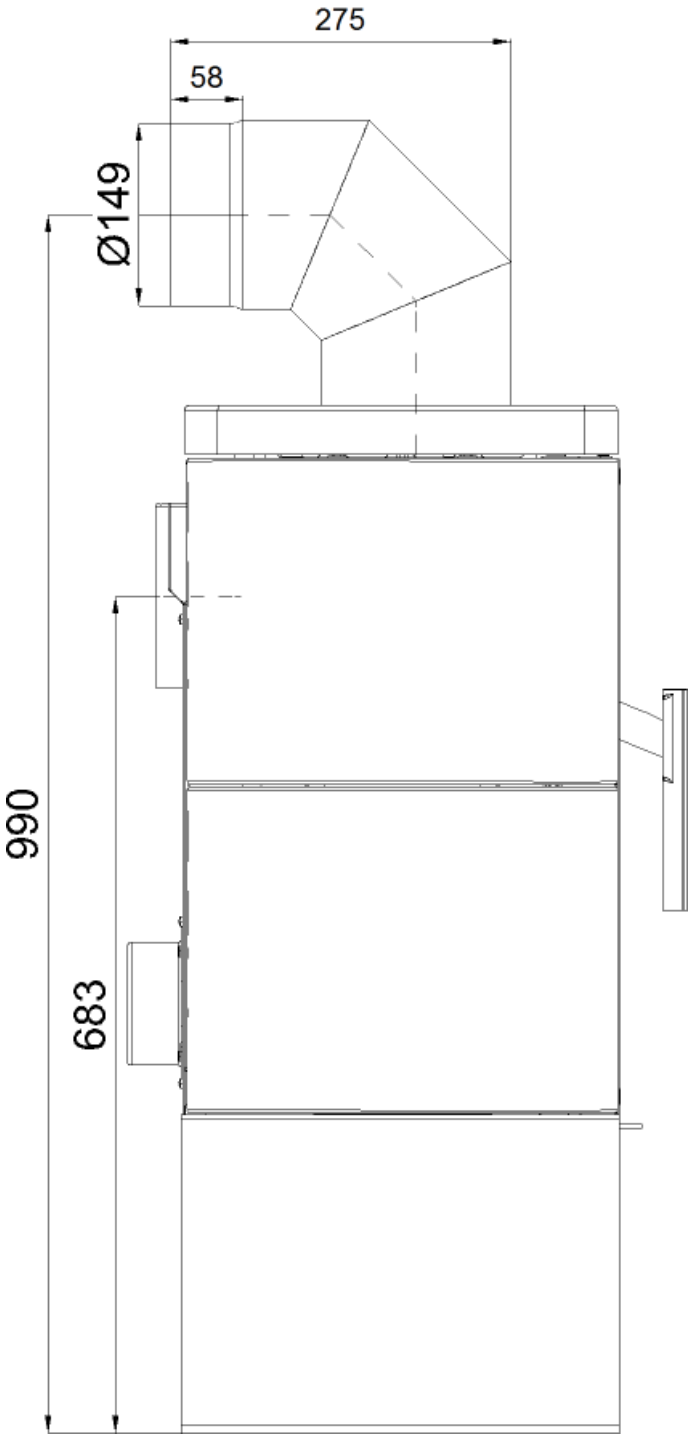
22	Dichtung Tür 12 mm	2050 mm	0040012120005
23	Dichtung Tür 12 mm	510 mm	0040012120005
24	Bedienung Easycontrol	1 Stck.	0434715535024
25	Seitliche Abdeckung - links/Anthrazit	1 Stck.	0434715106016
26	Seitliche Abdeckung - rechts/Anthrazit	1 Stck.	0434715106015
27	Haube/Anthrazit	1 Stck.	0434715106030
28	Blindstopfen Haube/Anthrazit	1 Stck.	0434715106023

3.3. Detail A1



Position	Bezeichnung	Stück	Ersatzteilnummer
Detail A1			
A1.1.	Griff Feuerraumtür (komplett)	1 Stck.	0434715005320
A1.2.	Verbindungsmaterial des Griffs - Set	1 Stck.	0434715005012
A1.3.	Türverschlussleiste - Set/Anthrazit	1 Stck.	0434715005325
A1.4.	Glashalter oben - Set/Anthrazit	1 Stck.	0434715005311
A1.5.	Glashalter unten - Set/Anthrazit	1 Stck.	0434715005310
29	Feuerraumtür (Schweißteil)/Anthrazit	1 Stck.	0434715005200
30	Glas (512x591)	1 Stck.	0434715005301
31	Dichtungsschnur Glas 6 mm	1950 mm	0040406000006
32	Dichtungsschnur Glas 6 mm	510 mm	0040406000006
33	Dichtungsstreifen 10x50 mm	4 Stck.	0421217005101

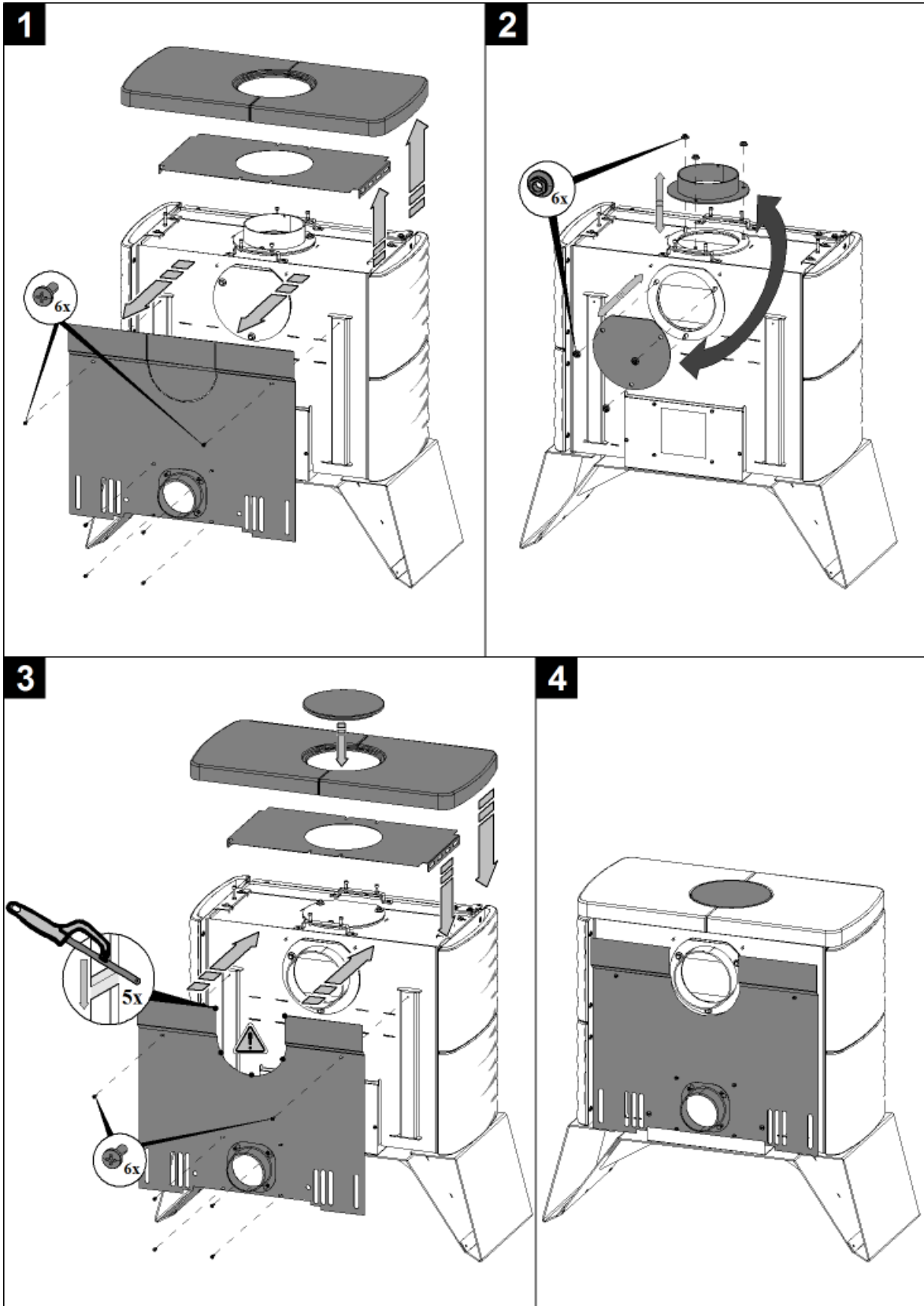
4. Maßbild



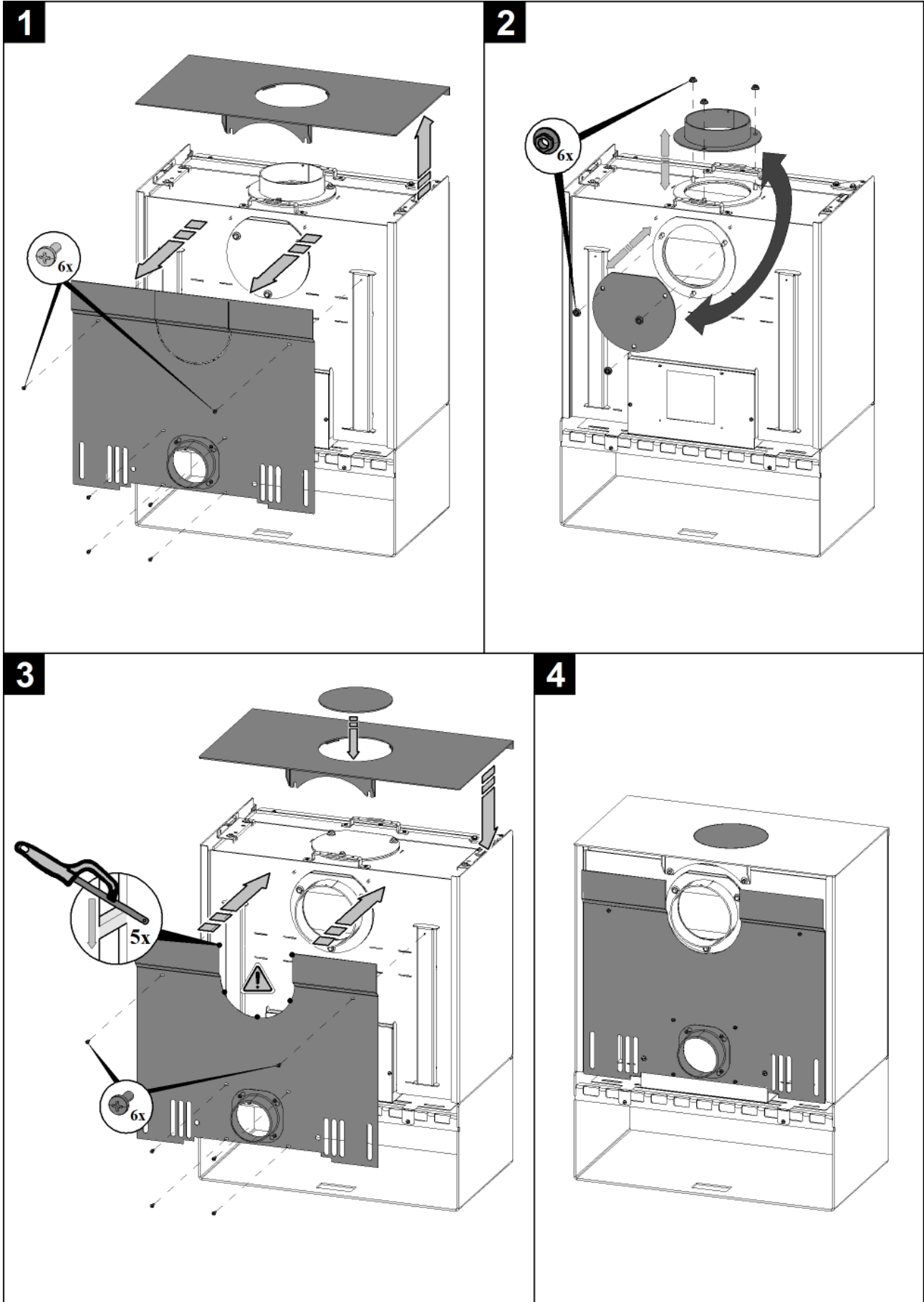
Maßbild
DE

5. Verwechslung des Rauchabzugsstutzens

5.1. Variante Keramik



5.2. Variante Blech



Verwechslung des Rauchabzugsstutzens

DE



