

Genius prisma , gerade rund

Beschreibung:

- Selbstschließende Tür,A1
- Getrennt regelbare Sekundär und Primärluft
- Obere Scheibenspülung mit vorgewärmter Luft
- Hochwertige Feuerraumauskleidung
- Tertiärluft über die Rückwand
- Mehrfachbelegung zugelassen
- Abgang oben und rückwärtig Ø 160 möglich
- Prismatische, Gerade oder Runde Panoramasscheibe aus Keramikglas
- Außenluftanschluss, hinten Ø 120mm möglich
- Zierblenden in Anthrazit, gold, Chrom-glänzend Edelstahl-matt
- Griff wahlweise rechts oder links (bei Bestellung angeben)
- Einblendhöhe in Kachelmaß
- Gusssdom inkl. Gusdrauchrohrstutzen



Emmissionswerte	Einheit	Wert
CO bezogen auf 13% O ₂	mg/Nm ³	1135
Staubgehalt bezogen auf 13% O ₂	mg/Nm ³	39
Wirkungsgrad	%	81,2

Daten für den Schornsteinfeger	Einheit	Wert
Abgasmassenstrom	g/s	7,9
Abgastemperatur	°C	285
erforderlicher Förderdruck	mbar	0,12

Technische Daten	Einheit	Wert
Nennwärmeleistung	KW	7
Brennstoff-Füllmenge	kg	2,1
Gewicht	kg	152
Abstand Hinten und seitlich	cm	20
Abstand zur Sichtscheibe	cm	80

Anschlusshöhen	Einheit	Wert
hinten waagrecht	cm	130
oben	cm	160
Höhe Stutzen ext. Verbrennungsluft	cm	18

Verbrennungsluftkanal muss berechnet werden.

Prüfung nach DIN EN 13229

Prüfungsbericht Nr.: **R-213172**

Erfüllte Anforderungen:

**1.+2. Stufe BimSchV,
§ 15a-Österreich**

Geprüft durch: Notified Body 1420

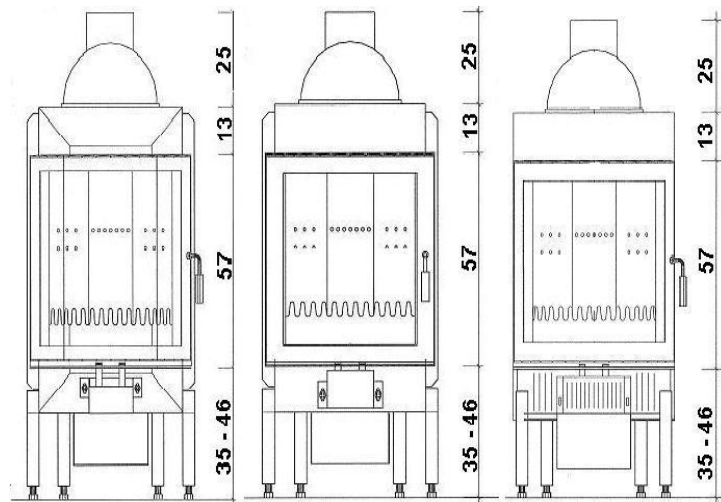
TÜV SÜD

Besonderheiten:

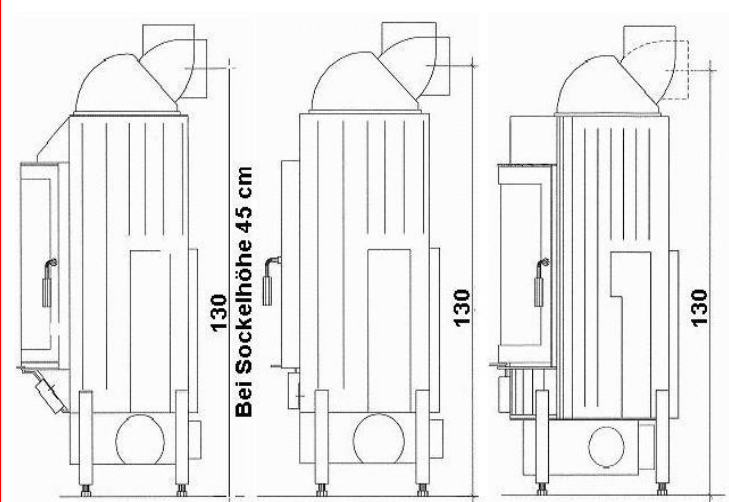


Genius prisma , gerade rund

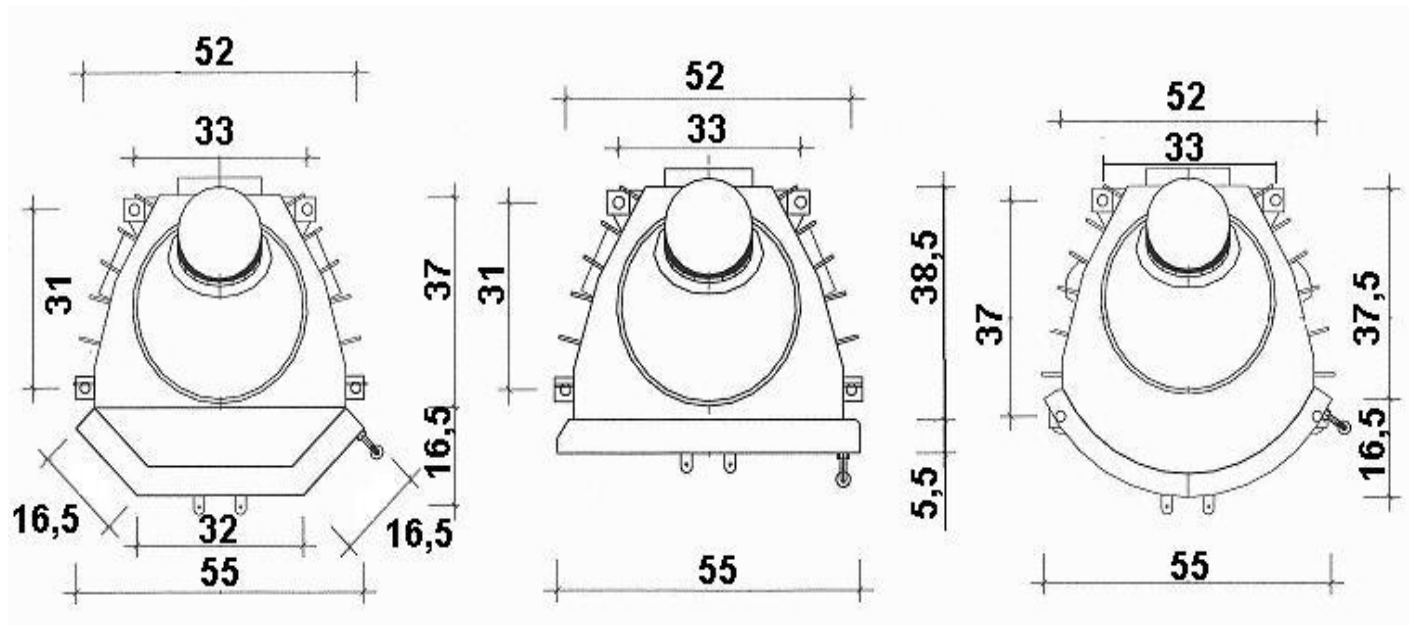
Frontansicht



Seitenansicht



Grundriss



Stand 01/2012