

# Kaminofen/Raumheizer „Turku“

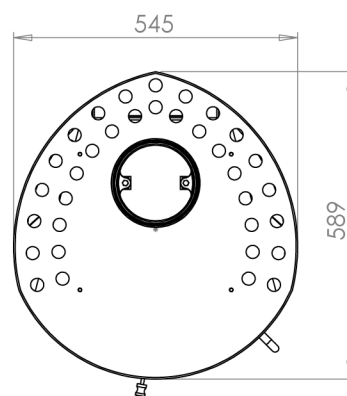
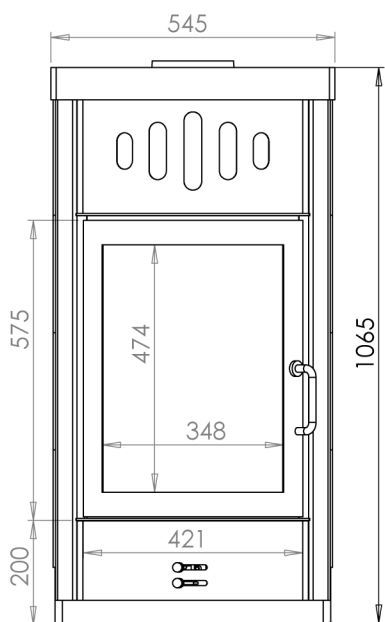


**kago**<sup>®</sup>

NWL:	KW	8,0
Gewicht:	kg	250
Maße (B x T x H):	cm	54,5 x 58,9 x 106,5
Abgasmassenstrom:	g/s	8,1
Abgastemperatur:	° C	228
Erforderlicher Förderdruck:	mBar	0,11
Brennstoff:	Holz, Braunkohle	
Geprüft nach:	DIN 13240	
Erfüllte Anforderungen:	DIN Plus, Regensburg, München, 1. Stufe BImSchV, Österreich, Schweiz	

## Ansicht

## Grundriss



Alle Abbildungen und Zeichnungen sind urheberrechtlich geschützt.  
Verwertung oder Veröffentlichung, auch einzelner Details, nur mit unserer Genehmigung.  
Technische Änderungen vorbehalten.