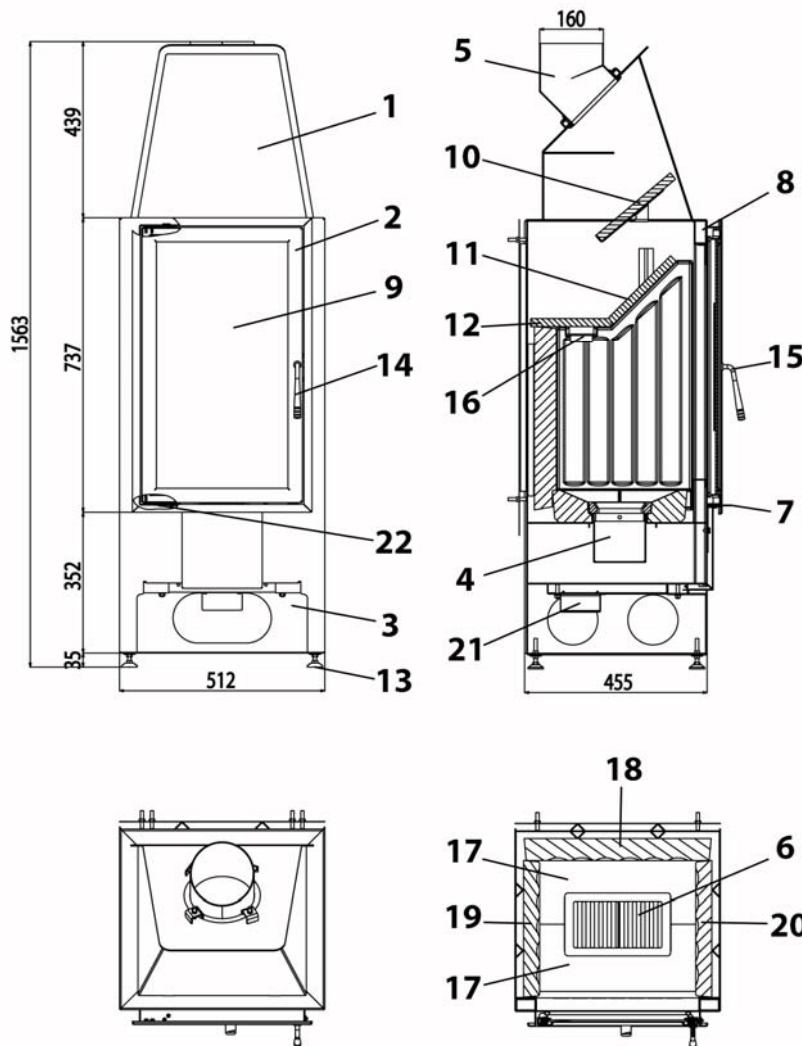




**Geräteblatt komplett „HAAS+SOHN TREND 184.18 –AL“**  
**Art. Nr. 0618418010000**



**Geeignete Brennstoffe:**  
Zur Verbrennung in Ihrem Kaminofen sind folgende Brennstoffe zugelassen (siehe dazu auch Kapitel 5.1.):  
trockenes, gut abgelagertes, naturbelassenes Holz sowie Holzbriketts nach DIN 51731.

Nr.	Art. Nr.	Bezeichnung	Nr.	Art. Nr.	Bezeichnung
1		Ofenkörper	12	0050500090005	Zugumlenkplatte hinten 425x205
2	0619418005300	Feuerraumtür	13	0089000020000	Stellfüße
3		Holzlagerfach	14	0081220040005	Heiztürgriff
4	0618018005600	Aschekasten	15	0081220020005	Türgriffaufnahme
5		Rauchrohrstutzen	16	0619418005500	Halteklammer
6	0020100130005	Rost 260x152	17	0050110520005	Thermotte Bodensteine
7		Luftregler	18	0050110530005	Thermotte Hinterstein
8		Sekundärluft	19	0050110550005	Thermotte Seitenstein links
9	0619418005301	Sichtfensterscheibe 635x345	20	0050110540005	Thermotte Seitenstein rechts
10	0050500100005	Zugumlenkplatte oben abgeschrägt 425x240	21	0088500050005	Außenluft Rohrstutzen Ø 100
11	0050500080005	Zugumlenkplatte vorne 425x225	22	0618118015104	Türscharnier unten

**Beschreibung der Verbrennungsluftführung:**

Die Verbrennungsluftführung im Kamineinsatz Trend 184.18\_AL ist dreigeteilt: Die Primärluft wird mittels dem Luftregler (7) eingestellt: In Hebelstellung 2 (= "rechts") strömt die Primärluft I durch den Rost, und die Primärluft II im vorderen Bereich des Feuerraums ein. Bei Hebelstellung 1 (= "Mitte") strömt nur mehr die Primärluft II über den Rost ein. Die Sekundärluft für die Scheibenspülung und Nachverbrennung ist für den Kamineinsatz optimiert und zur Komfortsteigerung fix eingestellt. Die vorgewärmte Sekundärluft strömt am oberen Ende der Sichtscheibe aus (8).

Reglerstellung	Primärluft I	Primärluft II	Anwendung:
"rechts"	offen	offen	zum Anheizen und Brennstoffnachlegen
"mitte"	geschlossen	offen	Normalbetrieb
"links"	geschlossen	geschlossen	nur zur Gluthaltung

**Anschluss Verbrennungsluft:**

In luftdichten Gebäuden kann es während des Betriebes des Kamineinsatzes zu einer Verminderung des Sauerstoffgehalts im Aufstellungsraum kommen und deshalb ist für eine ausreichende Belüftung zu sorgen. Der Kamineinsatz Trend 184.18-AL bietet Ihnen hierfür die Möglichkeit die Verbrennungsluft extern anzusaugen und kann damit raumluftunabhängig betrieben werden. Dazu muss mittels eines Flexschlauches die Verbrennungsluft von außen an dem Rohrstützen (21) angeschlossen werden. Sie haben die Möglichkeit durch Umbau des Rohrstützens links, rechts oder hinten am Kamineinsatz zu verändern. Das Ende des Luftkanals muss sich im Freien oder einem gut belüfteten Raum innerhalb des Gebäudes befinden. Der Betrieb des Kamineinsatzes in Verbindung mit einer raumlufttechnischen Anlage ist erlaubt. Bei der Installation des Kamineinsatzes in Verbindung mit einer kontrollierten Wohnraumlüftung darf sich das Ende des Zuluftkanals nicht in einem an das Luftverbundsystem angeschlossenen Raum befinden.

Brennstoffe	Brennstoffmenge	Primärluft: Luftregler	Sekundärluft (ohne Regelung)
Scheitholz, Holzbricketts:	2 - 3 Scheite (ca. 2 - 2,5 kg) bzw. 1 Holzbrickett (2 kg)	Ca.10 Minuten lang: offen (Hebel rechts), dann Hebel mitte	offen

**Brennstoffmengen und Einstellung der Verbrennungsluftregler:**

Anzünden und Heizen des Gerätes: siehe Kapitel 5.4, 5.5 und 5.6 in der Bedienungsanleitung. Verwenden Sie zur Bedienung des Luftreglers den beigelegten Hitzeschutzhandschuh. Vor jedem Brennstoffnachlegen ist der Luftregler vollständig zu schließen (Hebelstellung "links").

**Tipps für die Holzverbrennung:** Nach jedem ersten Anzünden des Gerätes lassen Sie den Luftregler solange in Stellung "rechts" bis der Brennstoff lebhaft brennt (ca. 10 Minuten). Beim Brennstoffnachlegen schließen Sie bitte den Luftregler wie angegeben (die Zeitangaben können je nach Zugbedingung bzw. Förderdruck etwas variieren).



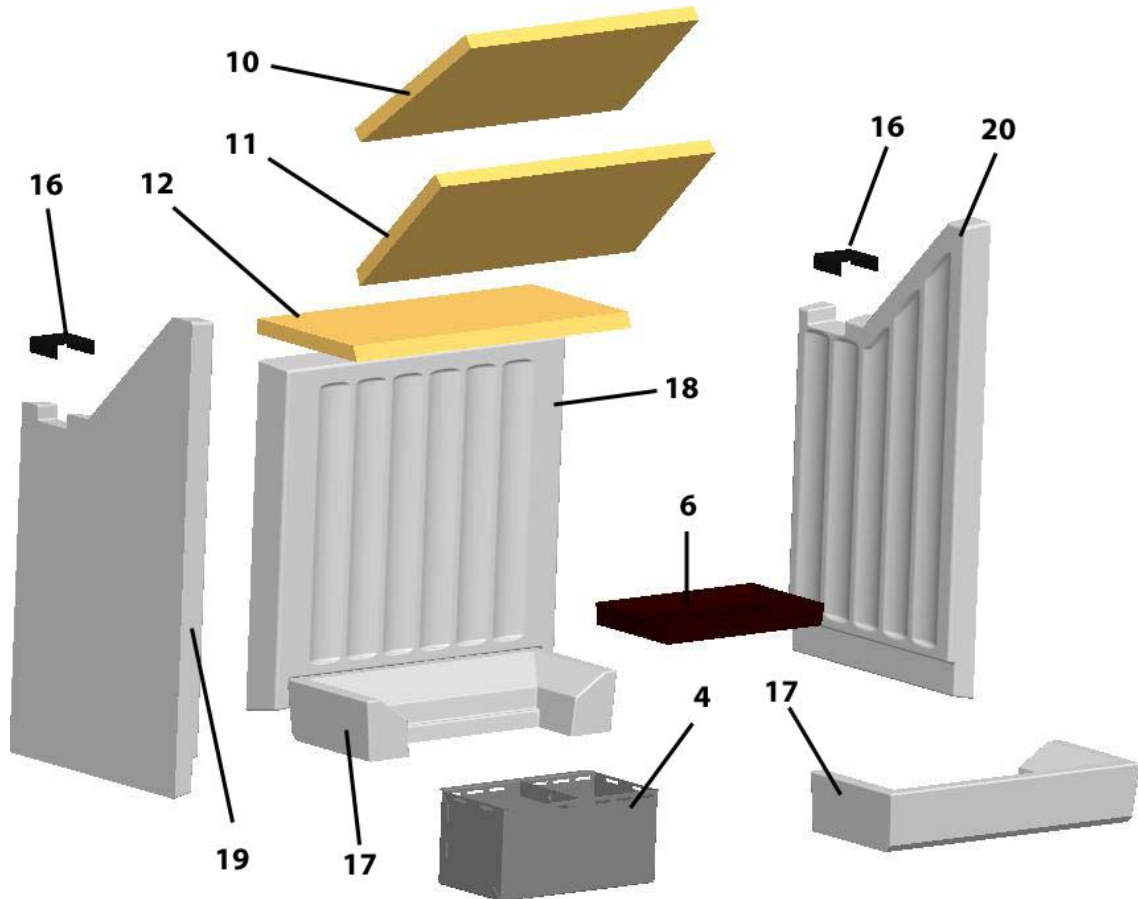
**Typenschild:**

<b>HAAS + SOHN OFENTECHNIK GMBH</b>		
<b>URSTEIN NORD 67 A-5412 PUCH</b>		
Kamineinsatz Bauart : EN 13229-W / Zeitbrandfeuerstätte		
Typenbezeichnung:	Trend 184.18-AL	
Herstellnummer:	JH 03 000085	
Wärmeleistungsbereich:	4,6 -8,5kW	
Nennwärmeleistung	8,0 kW	
Zugelassener Brennstoff:	Holz, Holzbrickett nach -DIN 51731,	
Staub bez.auf 13% O <sub>2</sub> : 40mg/Nm <sup>3</sup>	Wirkungsgrad: 83,2%	CO:0,08%
Prüf Nr. VKF: 11108	NOx: 100 mg/Nm <sup>3</sup>	HC: 48 mg/Nm <sup>3</sup>
<b>Prüfstellenkennziffer: 1625 / Prüf Nr. RRF-29 08 1622</b>		
<b>Lesen und befolgen Sie die Bedienungsanleitung!</b>		
<b>Mehrfachbelegung des Schornsteins ist zulässig</b>		
		<b>CE</b>

**Prüfnummer:**

Nach Art. 15a nach EN13229		EN13240:	
Kamineinsatz „Trend 184.18-AL	Prüf Nr.:RRF-29 08 1622“:	Kaminofen «Vichy»	RRF-40 04 618
		Kaminofen Sestriere Kaminofen Lille	RRF-40 06 1239 RRF-40 08 1623

## Einbau der Feuerraumauskleidung HAAS+SOHN Trend 184.18-AL



### Einbau der Thermotte:

1. Bodensteine (17) vorne und hinten einlegen.
2. Hinterstein (18) und Seitensteine (19) und (20). Die Seitensteine (19+20) werden zusätzlich mit der Halteklammer (16) gesichert.
3. Aschekasten (4) und Feuerrost (6) einlegen.
4. Zugumlenkplatten (10,11+12) auflegen.



**Einbau der Zugumlenkplatte:** Zugumlenkplatte (10) schräg einführen und oben in der vorgegebenen Auflage einlegen. Danach wird die Zugumlenkplatte klein und groß (12+11) schräg eingeführt und auf die seitlichen Thermottesteine aufgelegt.

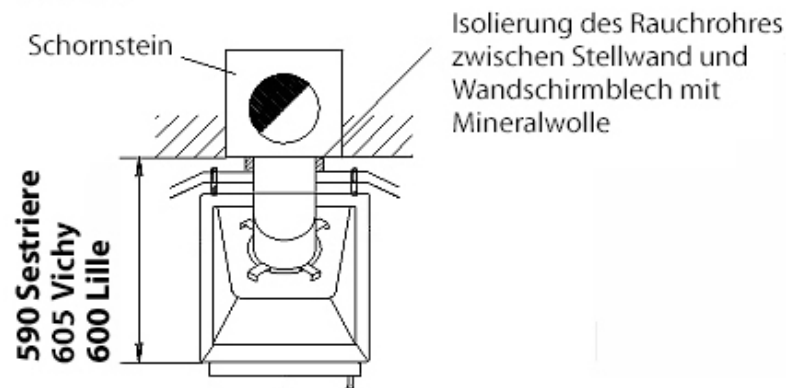
Zum Reinigen Ihres Kamineinsatzes (siehe Kapitel 5.9.) entnehmen Sie die Zugumlenkplatte folgendermaßen:

**Ausbau der Zugumlenkplatte:** Zugumlenkplatte (11) einseitig anheben, zur Seite schieben, dabei kippt die zweite Seite nach unten, danach können die Umlenkplatten der Reihe nach entnommen werden.

**Wichtig:** Nach dem Reinigen des Gerätes bzw. vor Inbetriebnahme muss überprüft werden, ob sich die Zugumlenkplatten in der richtigen Position befinden (siehe Zeichnung).

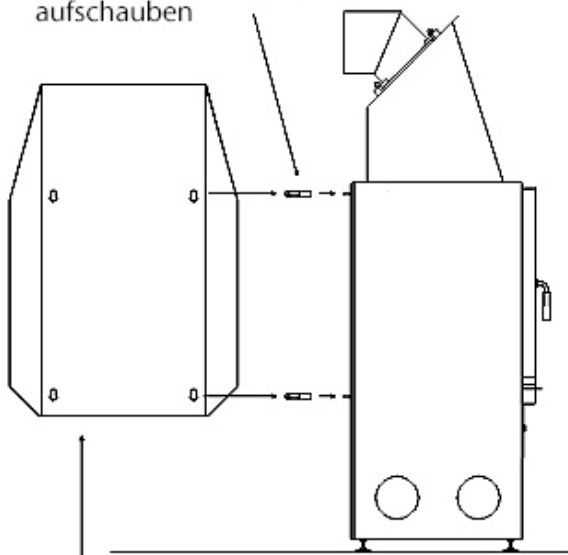
## Aufbauanleitung Kamineinsatz Trend 184.18- AL Abstand von der Stellwand, Höhenposition und Montage der Schirmbleche

### Stellwandabstand für Steinbausatz Vichy, Lille Sestriere



### Montage der Rückwand- schirmbleche am Kamineinsatz

1. Aufnahmebolzen an der  
Rückwand bis zum Anschlag  
aufschrauben



2. Beide Rückwandschirmbleche an  
den Aufnahmebolzen (Nut) einhängen  
(abgewinkelte Seiten zeigen nach vorne)

### Höhenjustierung der Stellfüße für die drei Steinbausätze

