

SH 9 G

- stabile Feuerungstür • große Sichtscheibe • 2-fach Verglasung
- stabile Rückwand aus Guss mit Sekundärluftführung
- massiver Deckenstein als Heizgasumlenkung



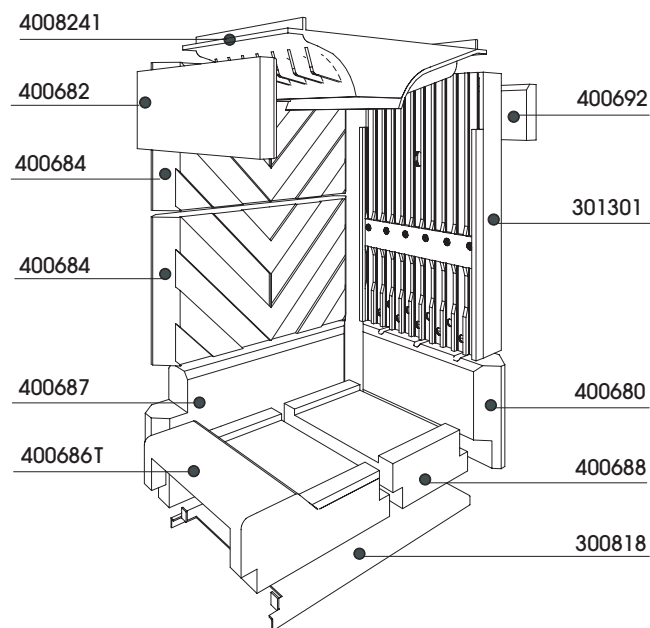
		SH	BKB
NWL:	KW	9	
Gewicht:	kg	180	
Abgasmassenstrom:	g/c	8,1	
Abgastemperatur ¹⁾ :	°C	410	
Abgastemperatur ²⁾ :		210	
Erforderlicher Förderdruck ¹⁾ :	mBar	0,10	
Erforderlicher Förderdruck ²⁾ :		0,12	
Prüf.-Nr.:	RO-	9200120	

¹⁾ gemessen am Stutzen vom Heizeinsatz

²⁾ gemessen hinter der Nachschaltheizfläche

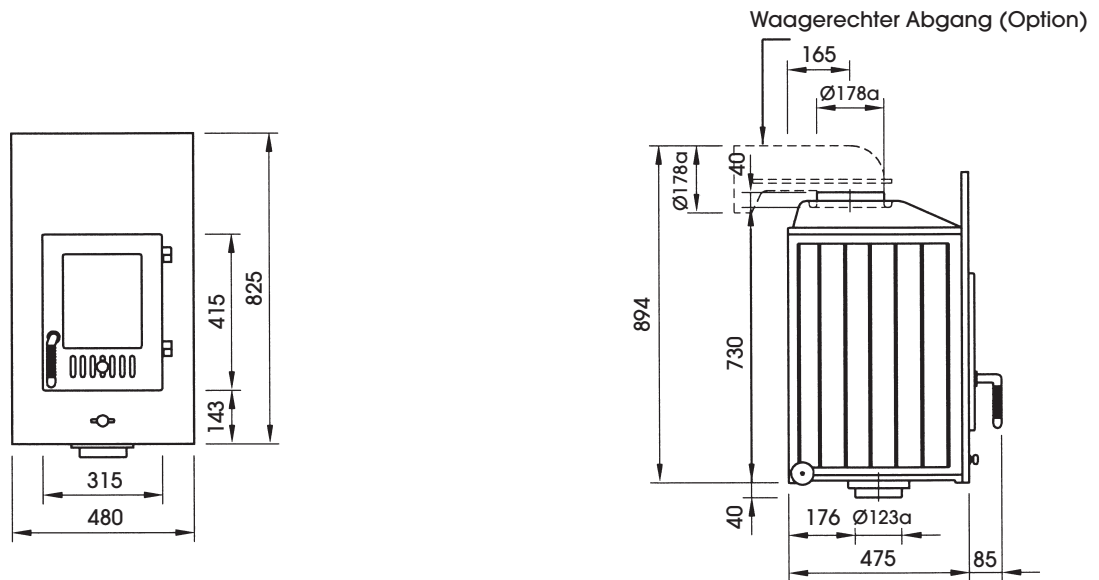
Innenauskleidung

Artikel-Nr. Z



Alle Abbildungen und Zeichnungen sind urheberrechtlich geschützt.
 Verwertung oder Veröffentlichung, auch einzelner Details, nur mit unserer Genehmigung.
 Technische Änderungen vorbehalten.

- leicht zerlegbar für den Transport
- Tausch der Innenauskleidung (Schamotte) durch die Feuerungstür
- vielfältiges und sinnvolles Zubehör (siehe Preisliste) • Außenluftanschluss
- Glasfläche B = 208 mm / H = 250 mm

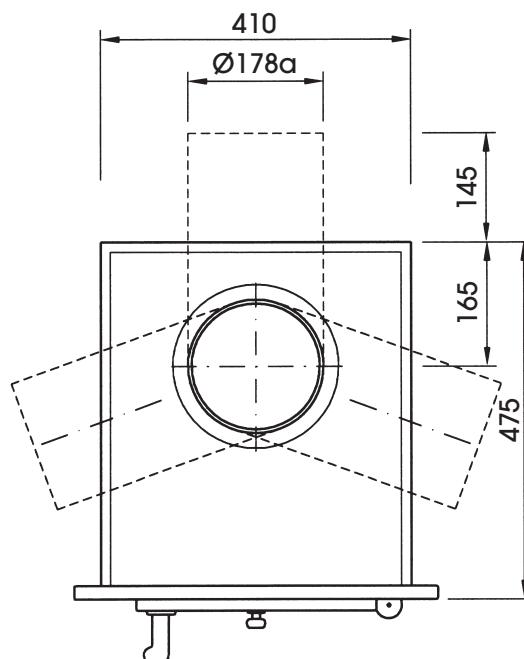


Ansicht

M 1:20

Seitenansicht

Draufsicht M 1:10



Alle Abbildungen und Zeichnungen sind urheberrechtlich geschützt.
 Verwertung oder Veröffentlichung, auch einzelner Details, nur mit unserer Genehmigung.
 Technische Änderungen vorbehalten.