

# Ronda 55 s

**Schmid**  
MADE IN GERMANY

## Details

- Kamineinsatz 1-seitig offen, runde Front
- 5545 - Höhe 45 cm  
5551 - Höhe 51 cm  
5557 - Höhe 57 cm
- Glasradius 300 mm
- Selbstschließende Tür
- Untere Scheibenspülung einstellbar
- Standard-Innenauskleidung: Schamotte, glatt
- Hochwertige Gusskuppel, sämtliche Teile beweglich, verstellbar von 0 - 90°
- Bauhöhe einfach und schnell verstellbar
- Leicht zerlegbar für den Transport

## Technische Daten

Nennwärmeleistung	7 kW
Wärmeleistungsbereich	3,3-8,7 kW
Wirkungsgrad	>78 %
Dämmstärke (bei nicht zu schützender Wand) (bezogen auf SILCA® 250KM)	60 mm
Verbrennungsluftstutzen	Ø 125 mm
empfohlene Scheitholzlänge	33 cm
Gewicht	180-200 kg
Wärmeabgabe: über die Sichtscheibe	35 %
Wärmeabgabe: konvektive Leistung	65 %

## Daten für Schornsteinfeger

nach DIN EN 13384  
(Betrieb geschlossen)

Werttripel bei NWL	Abgasmassenstrom	5,9 g/s
	Abgastemperatur	340 °C
	Förderdruck, min.-max.	12-20 Pa



Ronda 55 mit schwenkbarer Front

## Standard



Front Anthrazit



Türanschlag links



Türanschlag rechts



Außenluftanschluss  
125 mm

## Optional



Tunnelversion



Außenbefeuerung



Außenluftanschluss  
150 mm

## Zubehör



Nachheizkasten



Heizwasser-Aufsatzregister R



Aufsatzspeicher



Warmluft-Aufsatzregister



SMR



Energieeffizienzklasse  
nach (EU) 2015/1186



1. BlmSchV  
Stufe 2



Art. 15a B-VG  
(Österreich)



Made in Germany

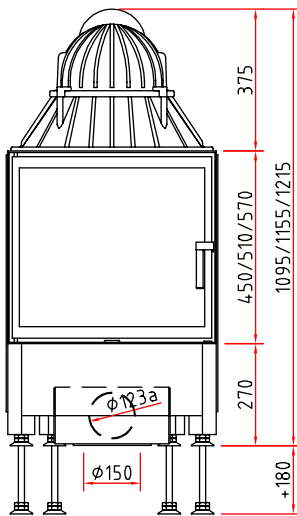


CERT  
Österreichische Verbrennung

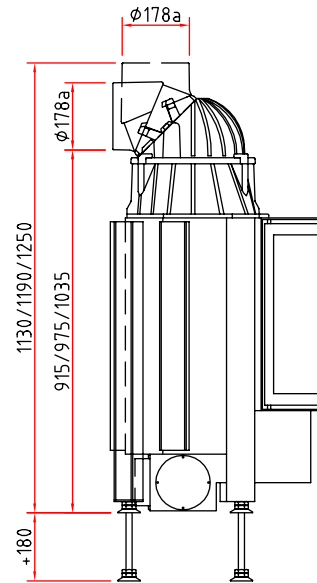


ENEC

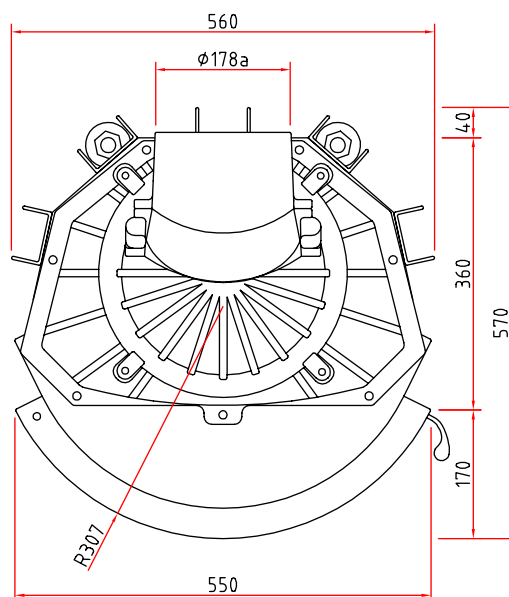
Frontansicht M 1:20



Seitenansicht M 1:20



Draufsicht M 1:10



# Kamineinsatz

Produktdatenblatt nach (EU) 2015/1186



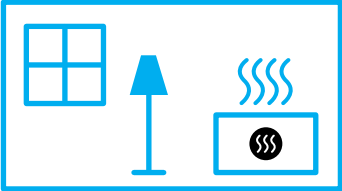
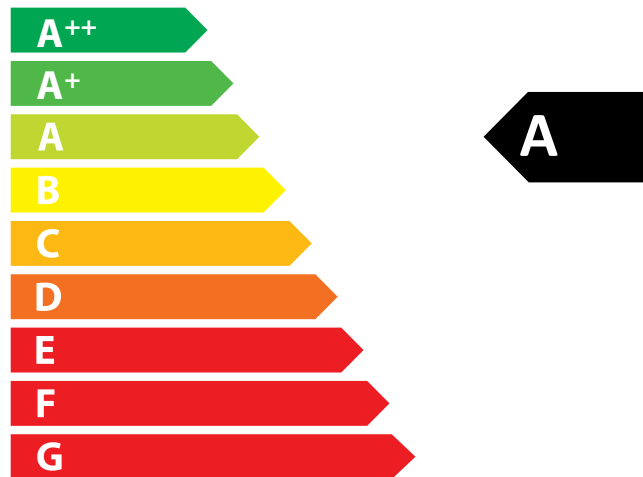
Ronda 55 s/h, Ronda TV 55 s/h	
Name des Lieferanten	Camina & Schmid Feuerdesign und Technik GmbH & Co. KG
Modellkennung des Lieferanten	Ronda 55 s/h, Ronda TV 55 s/h
Energieeffizienzklasse	A
Direkte Wärmeleistung (kW)	7,0
Indirekte Wärmeleistung (kW)	-
Energieeffizienzindex (EEI)	105,0
Brennstoff-Energieeffizienz bei Nennwärmeleistung (%)	79,3
Hinweise zu besonderen Vorkehrungen, Installation oder Wartung	Bitte beachten Sie die Hinweise in den Montage- und Bedienungsanleitungen!



**ENERG**  
енергия · ενέργεια



Camina  Schmid Ronda 55 s/h, Ronda TV 55 s/h



7,0  
kW

ENERGIA · ЕНЕРГИЯ · ΕΝΕΡΓΕΙΑ · ENERGIJA · ENERGY · ENERGIE · ENERGI

2015/1186