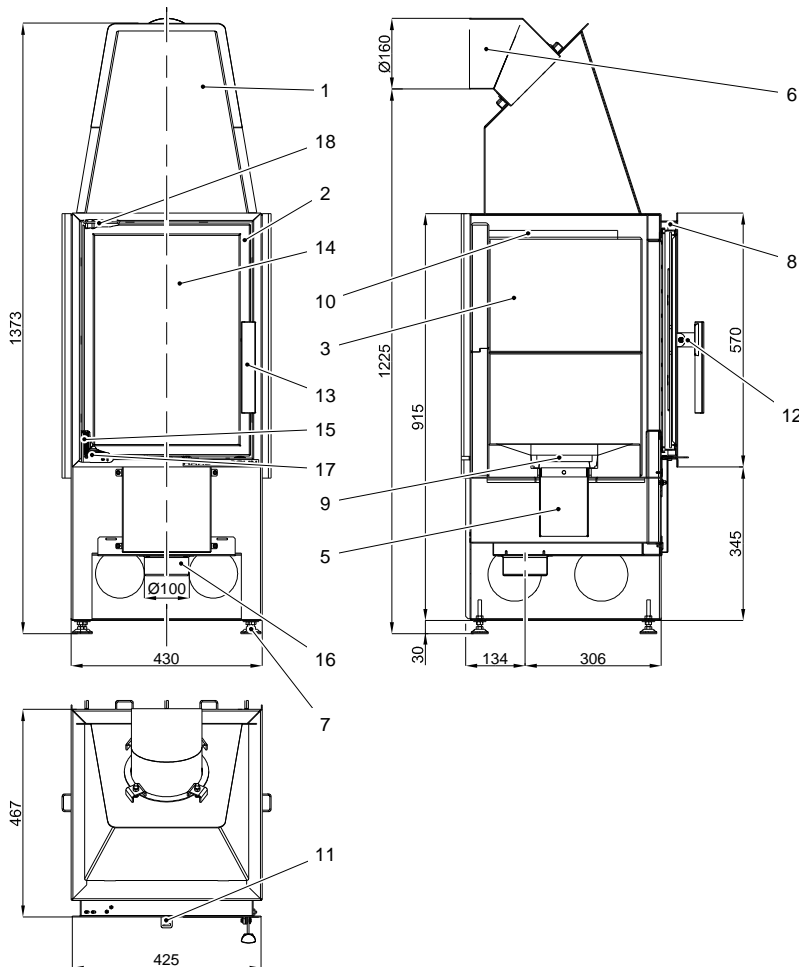


**Geräteblatt komplett „HAAS+SOHN ESPRIT 185.16-AL,  
Variante ESPRIT 185.16-IV“**

| Nr. | Art. Nr.      | Bezeichnung                 |
|-----|---------------|-----------------------------|
| 1   |               | Ofenkörper schwarz          |
| 2   | 0618516075300 | Feuerraumtür                |
| 3   |               | Schamotte                   |
| 5   | 0618516005600 | Aschekasten                 |
| 6   |               | Rauchrohrstutzen            |
| 7   | 0089000020005 | Stellfüße                   |
| 8   |               | Sekundärluft                |
| 9   | 0020100080005 | Feuerrost bzw. Rost 210x150 |
| 10  | 0050500030005 | Zugumlenkplatte             |
| 11  |               | Primärluftschieber          |
| 12  | 0618516075310 | Türgriffaufnahme            |
| 13  | 0423017005371 | Türgriff                    |
| 14  | 0618516065304 | Sichtfensterscheibe         |
| 15  | 0088400060005 | Türfeder                    |
| 16  | 0088500050005 | Rohrstutzen Ø100mm          |
| 17  | 0618118015104 | Türscharnier unten          |
| 18  | 0618118015003 | Türscharnier oben           |

**Einbau der Schamotte:**

1. erste Reihe einbauen: zuerst Hinterstein (Nut nach hinten), dann Seitensteine links und rechts (Nut nach hinten, siehe Seite 3).
2. Bodensteine 1 (hinten und vorne) sowie Bodensteine 2 (links und rechts) einlegen.
3. Aschekasten (5) und Feuerrost (9) einlegen.
4. zweite Reihe einbauen: Hinterstein und Seitensteine.
5. Zugumlenkplatte (10) auflegen.

**Einbau der Zugumlenkplatte:** Zugumlenkplatte (10) schräg einführen (Nut beidseitig nach unten) und mit Nut auf den seitlichen Schamottesteinen auflegen.

**Wichtig:** Zugumlenkplatte bis zum Anschlag nach hinten schieben!

Zum Reinigen Ihres Kamineinsatzes (siehe Kapitel 5.9.) entnehmen Sie die Zugumlenkplatte folgendermaßen:

**Ausbau der Zugumlenkplatte:** Zugumlenkplatte (10) einseitig anheben und zur Seite schieben, dabei kippt die zweite Seite nach unten.

**Wichtig:** Nach dem Reinigen des Gerätes bzw. vor Inbetriebnahme muß überprüft werden, ob sich die Zugumlenkplatte in der richtigen Position befindet (siehe Zeichnung).

**Geeignete Brennstoffe:**

Zur Verbrennung in Ihrem Kaminofen sind folgende Brennstoffe zugelassen (siehe dazu auch Kapitel 5.1.):

trockenes, gut abgelagertes, naturbelassenes Holz sowie Holzbriketts nach DIN 51731.

**Beschreibung der Verbrennungsluftführung:**

Die Verbrennungsluftführung im Kamineinsatz Esprit 185.16-IV-AL ist dreigeteilt: Die Primärluft wird mittels dem Luftregler (11) eingestellt: durch den Rost strömt die Primärluft I (Hebelstellung, "rechts"), im vorderen Bereich des Feuerraums tritt die Primärluft II ein (Hebelstellungen "rechts") oder "Mitte"). Die Sekundärluft für die Scheibenspülung und Nachverbrennung ist für den Kamineinsatz optimiert und zur Komfortsteigerung fix eingestellt. Die vorgewärmte Sekundärluft strömt am oberen Ende der Sichtscheibe aus (8).

| Reglerstellung | Primärluft I | Primärluft II | Anwendung:                           |
|----------------|--------------|---------------|--------------------------------------|
| "rechts"       | offen        | offen         | zum Anheizen und Brennstoffnachlegen |
| "mitte"        | geschlossen  | offen         | Normalbetrieb                        |
| "links"        | geschlossen  | geschlossen   | nur zur Gluthaltung                  |

**Anschluss Verbrennungsluft:**

In luftdichten Gebäuden kann es während des Betriebes des Kamineinsatzes zu einer Verminderung des Sauerstoffgehalts im Aufstellungsraum kommen und deshalb ist für eine ausreichende Belüftung zu sorgen. Der Kamineinsatz Esprit 185.16-IV-AL bietet Ihnen hierfür die Möglichkeit die Verbrennungsluft extern anzusaugen und kann damit raumluftunabhängig betrieben werden. Dazu muss mittels eines Flexschlauches die Verbrennungsluft von außen an dem Rohrstutzen (16) angeschlossen werden. Das Ende des Luftkanals muss sich im Freien oder einem gut belüfteten Raum innerhalb des Gebäudes befinden.

**Brennstoffmengen und Einstellung der Verbrennungsluftregler:**

Anzünden und Heizen des Gerätes: siehe Kapitel 5.4, 5.5 und 5.6 in der Bedienungsanleitung.  
Verwenden Sie zur Bedienung des Luftreglers den beigelegten Hitzeschutzhandschuh.  
Vor jedem Brennstoffnachlegen ist der Luftregler vollständig zu schließen (Hebelstellung "links").

| Brennstoffe               | Brennstoffmenge                                       | Primärluft: Luftregler Anheizen                                    | Sekundärluft (ohne Regelung) |
|---------------------------|-------------------------------------------------------|--------------------------------------------------------------------|------------------------------|
| Scheitholz, Holzbriketts, | 2 -3 Scheite (ca. 2-2,5 kg) bzw. 1 Holzbrikett (2 kg) | min 10 Minuten lang offen (Schieber rechts), danach Schieber mitte | offen                        |

**Tipps für die Holzverbrennung:** Nach jedem ersten Anzünden des Gerätes lassen Sie den Luftregler solange in Stellung "rechts" bis der Brennstoff lebhaft brennt (ca. 10-30 Minuten). Beim Brennstoffnachlegen schließen Sie bitte den Luftregler wie angegeben (die Zeitangaben können je nach Zugbedingung bzw. Förderdruck etwas variieren).



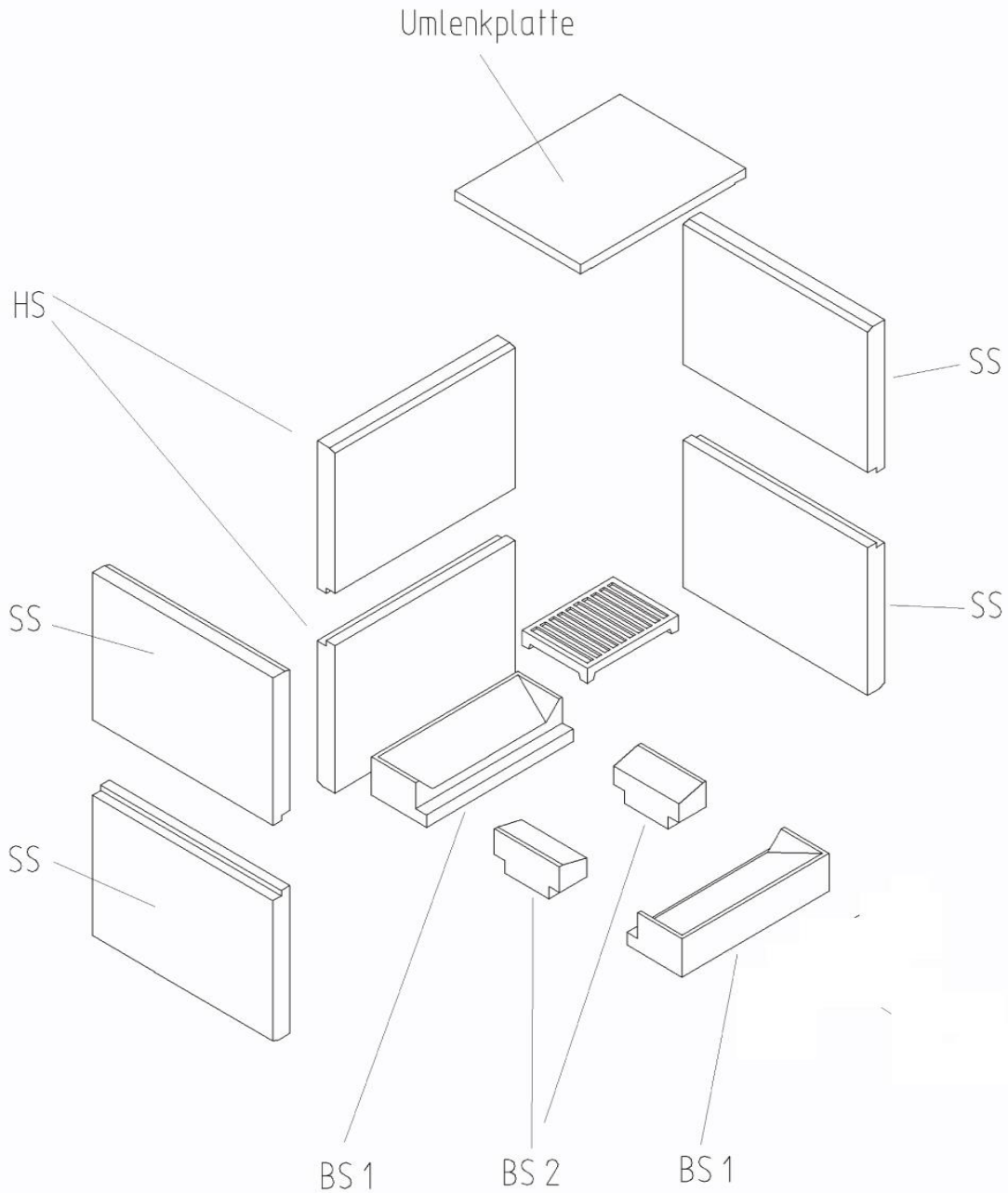
**Typenschild Muster:**

|                                                        |                                   |           |
|--------------------------------------------------------|-----------------------------------|-----------|
| <b>HAAS + SOHN OFENTECHNIK GMBH</b>                    |                                   |           |
| <b>URSTEIN NORD 67 A-5412 PUCH</b>                     |                                   |           |
| Kamineinsatz Bauart : EN 13229-W                       |                                   |           |
| Typenbezeichnung:                                      | Esprit 185.16 -IV                 |           |
| Herstellnummer:                                        | 000000                            |           |
| Wärmeleistungsbereich:                                 | 3,4 -7,5kW                        |           |
| Nennwärmeleistung                                      | 7,0 kW                            |           |
| Zugelassener Brennstoff:                               | Holz, Holzbrikett nach -DIN 51731 |           |
| Prüfstellenkennziffer 1625//RRF-29 11 2643             | Zeitbrandfeuerstätte              |           |
| Staub bez.auf 13% O2: 21mg/Nm3                         | Wirkungsgrad: 80,4%               | CO:0,03%  |
| <b>Lesen und befolgen Sie die Bedienungsanleitung!</b> |                                   | <b>CE</b> |
| <b>Mehrfachbelegung des Schornsteins ist zulässig</b>  |                                   |           |

**Prüf. Nr.**

|                                                                                |                |
|--------------------------------------------------------------------------------|----------------|
| <b>Kamineinsatz Esprit 185.16-AL, Variante Esprit 185.16-IV / DIN EN 13229</b> |                |
| Rhein Ruhr Feuerstättenprüfstelle Oberhausen                                   | RRF-29 11 2643 |
| <b>Kaminbausätze: EN13240</b>                                                  |                |
| Kaminöfen: Roma                                                                | RRF-40 04 632  |
| Kaminöfen: Elsass, Rhone, Sylt                                                 | RRF-40 04 632  |
| Kaminöfen: Ascim                                                               | RRF-40 11 2667 |

## Einbau der Feuerraumauskleidung HAAS+SOHN Kamineinsatz Esprit 185.16-AL, Variante Esprit 185.16-IV

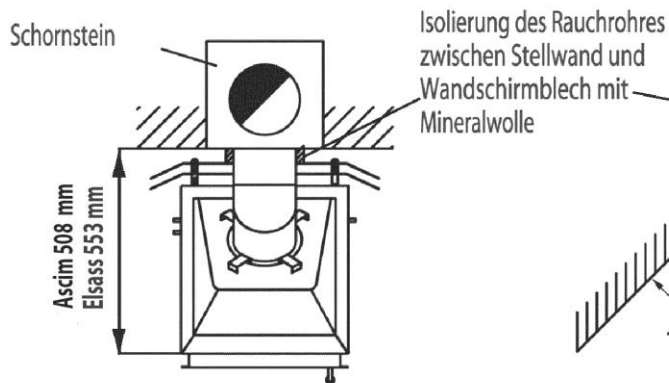


### Schamotteauskleidung

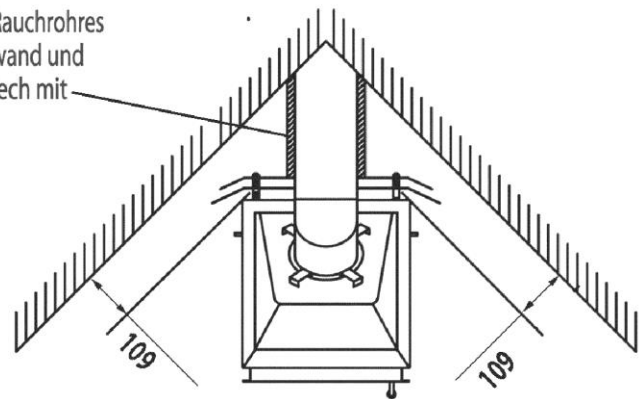
| Bezeichnung:       | Anzahl | Artikel Nr.   |
|--------------------|--------|---------------|
| BS1 (Bodenstein 1) | 2      | 0050110510005 |
| BS2 (Bodenstein 2) | 2      | 0050110020005 |
| SS (Seitenstein)   | 4      | 0050110040005 |
| HS (Hinterstein)   | 2      | 0050110030005 |
| Umlenplatte        | 1      | 0050500030005 |

## Aufbauanleitung Kamineinsatz Esprit 185.16-IV Abstand von der Stellwand, Höhenposition und Montage der Schirmbleche

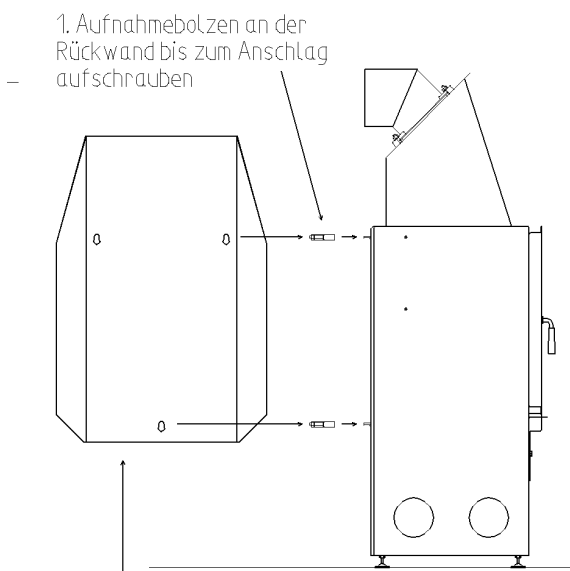
Stellwandabstand  
für Steinbausatz Elsass, Ascim:



Stellwandabstand  
für Steinbausatz Rhone:



Montage der Rückwand-  
schirmbleche am Kamineinsatz:



2. beide Rückwandschirmbleche an  
den Aufnahmebolzen (Nut) einhängen  
(abgewinkelte Seiten zeigen  
nach vorne)

Höhenjustierung der  
Stellfüße für beide  
Steinbausätze:

