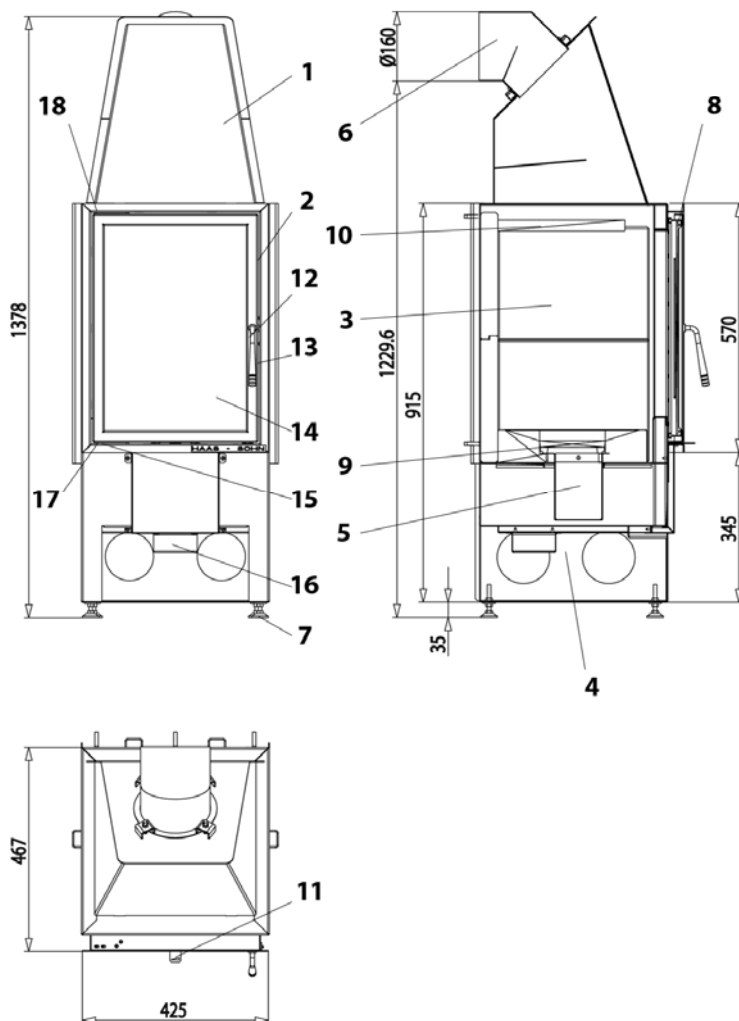


Geräteblatt komplett „HAAS+SOHN ESPRIT III 185.16/3-AL“

Nr.	Art. Nr.	Bezeichnung
1		Ofenkörper
2	0618516065300	Feuerraumtür
3		Schamotte
4		Holzlagerfach
5	0618516005600	Aschekasten
6		Rauchrohrstutzen
7	0089000020005	Stellfüße
8		Sekundärluft
9	0020100080005	Feuerrost bzw. Rost 210x150
10	0050500030005	Zugumlenkplatte
11		Primärluftschieber
12	0081220020005	Türgriffaufnahme
13	0426817005000	Heiztürgriff
14	0618516065304	Sichtfensterscheibe
15	0088400060005	Türfeder
16	0088500050005	Rohrstutzen Ø100mm
17	0618118015104	Türscharnier unten
18	0618118015003	Türscharnier oben
	0087253000005	Türverschlusszunge

Einbau der Schamotte:

1. erste Reihe einbauen: zuerst Hinterstein (Nut nach hinten), dann Seitensteine links und rechts (Nut nach hinten, siehe Seite 3).
2. Bodensteine 1 (hinten und vorne) sowie Bodensteine 2 (links und rechts) einlegen.
3. Aschekasten (5) und Feuerrost (9) einlegen.
4. zweite Reihe einbauen: Hinterstein und Seitensteine.
5. Zugumlenkplatte (10) auflegen.

Einbau der Zugumlenkplatte: Zugumlenkplatte (10) schräg einführen (Nut beidseitig nach unten) und mit Nut auf den seitlichen Schamottesteinen auflegen.

Wichtig: Zugumlenkplatte bis zum Anschlag nach hinten schieben!

Zum Reinigen Ihres Kamineinsatzes (siehe Kapitel 5.9.) entnehmen Sie die Zugumlenkplatte folgendermaßen:

Ausbau der Zugumlenkplatte: Zugumlenkplatte (10) einseitig anheben und zur Seite schieben, dabei kippt die zweite Seite nach unten.

Wichtig: Nach dem Reinigen des Gerätes bzw. vor Inbetriebnahme muß überprüft werden, ob sich die Zugumlenkplatte in der richtigen Position befindet (siehe Zeichnung).

Geeignete Brennstoffe:

Zur Verbrennung in Ihrem Kaminofen sind folgende Brennstoffe zugelassen (siehe dazu auch Kapitel 5.1.):

trockenes, gut abgelagertes, naturbelassenes Holz sowie Holzbriketts nach DIN 51731.

Beschreibung der Verbrennungsluftführung:

Die Verbrennungsluftführung im Kamineinsatz Esprit 185.16 ist dreigeteilt: Die Primärluft wird mittels dem Luftregler (11) eingestellt: durch den Rost strömt die Primärluft I (Hebelstellung 2, "rechts"), im vorderen Bereich des Feuerraums tritt die Primärluft II ein (Hebelstellungen 2 ("rechts") oder 1 ("Mitte")). Die Sekundärluft für die Scheibenspülung und Nachverbrennung ist für den Kamineinsatz optimiert und zur Komfortsteigerung fix eingestellt. Die vorgewärmte Sekundärluft strömt am oberen Ende der Sichtscheibe aus (8).

Reglerstellung	Primärluft I	Primärluft II	Anwendung:
"rechts"	offen	offen	zum Anheizen und Brennstoffnachlegen
"mitte"	geschlossen	offen	Normalbetrieb
"links"	geschlossen	geschlossen	nur zur Gluthaltung

Anschluss Verbrennungsluft:

In luftdichten Gebäuden kann es während des Betriebes des Kamineinsatzes zu einer Verminderung des Sauerstoffgehalts im Aufstellungsraum kommen und deshalb ist für eine ausreichende Belüftung zu sorgen. Der Kamineinsatz Esprit 185.16-AL bietet Ihnen hierfür die Möglichkeit die Verbrennungsluft extern anzusaugen und kann damit raumluftunabhängig betrieben werden. Dazu muss mittels eines Flexschlauches die Verbrennungsluft von außen an dem Rohrstutzen (16) angeschlossen werden. Das Ende des Luftkanals muss sich im Freien oder einem gut belüfteten Raum innerhalb des Gebäudes befinden. Der Betrieb des Kamineinsatzes in Verbindung mit einer raumlufttechnischen Anlage ist erlaubt. Bei der Installation des Kamineinsatzes in Verbindung mit einer kontrollierten Wohnraumlüftung darf sich das Ende des Zuluftkanals nicht in einem an das Luftverbundsystem angeschlossenen Raum befinden.

Brennstoffmengen und Einstellung der Verbrennungsluftregler:

Anzünden und Heizen des Gerätes: siehe Kapitel 5.4, 5.5 und 5.6 in der Bedienungsanleitung.
Verwenden Sie zur Bedienung des Luftreglers den beigelegten Hitzeschutzhandschuh.
Vor jedem Brennstoffnachlegen ist der Luftregler vollständig zu schließen (Hebelstellung "links").

Brennstoffe	Brennstoffmenge	Primärluft: Luftregler	Sekundärluft (ohne Regelung)
Scheitholz, Holzbriketts,	2 -3 Scheite (ca. 2-2,5 kg) bzw. 1 Holzbrikett (2 kg)	10 Minuten lang offen (Schieber rechts), dann Schieber mitte	offen

Tipps für die Holzverbrennung: Nach jedem ersten Anzünden des Gerätes lassen Sie den Luftregler solange in Stellung "rechts" bis der Brennstoff lebhaft brennt (ca. 10 Minuten). Beim Brennstoffnachlegen schließen Sie bitte den Luftregler wie angegeben (die Zeitangaben können je nach Zugbedingung bzw. Förderdruck etwas variieren).



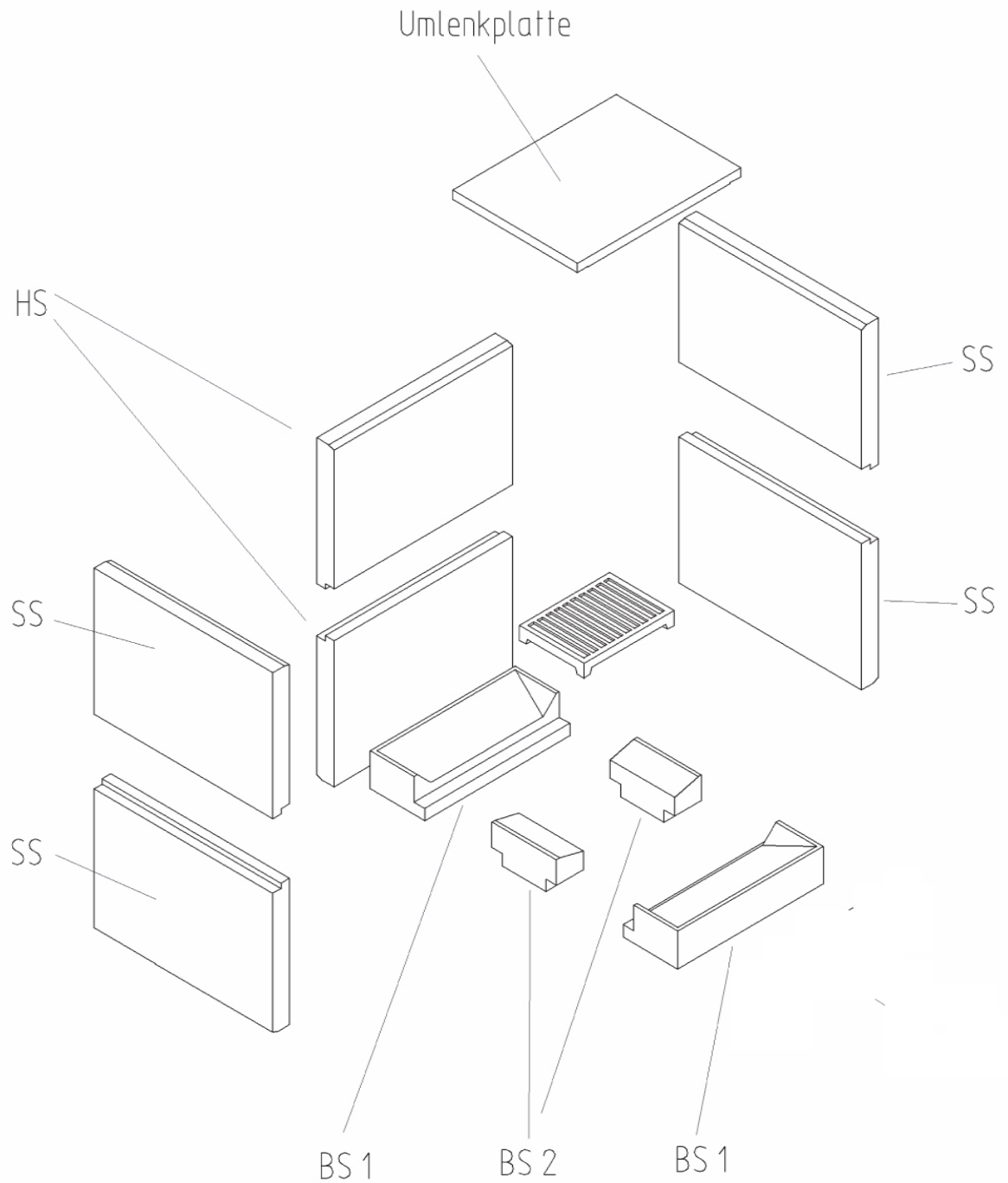
Typenschild:

HAAS + SOHN OFENTECHNIK GMBH		
URSTEIN NORD 67 A-5412 PUCH		
Kamineinsatz Bauart : EN 13229-W / Zeitbrandfeuerstätte		
Typenbezeichnung:	Esprit 185.16-AL	
Herstellnummer:	JH 03 000085	
Wärmeleistungsbereich:	3,7 -8,0kW	
Nennwärmeleistung	7,0 kW	
Zugelassener Brennstoff:	Holz, Holzbrikett nach -DIN 51731,	
Staub bez.auf 13% O ₂ : 33mg/Nm ³	Wirkungsgrad: 80,7%	CO:0,09%
Prüf Nr. VKF: 11108	NOx: 133 mg/Nm ³	HC: 88 mg/Nm ³
Prüfstellenkennziffer: 1625 / Prüf Nr. RRF-29 06 1192		
Lesen und befolgen Sie die Bedienungsanleitung!		
Mehrfachbelegung des Schornsteins ist zulässig		
		CE

Prüf. Nr.

Kamineinsatz Esprit 185.16 / EN 13229	
Rhein Ruhr Feuerstättenprüfstelle Essen	RRF-29 06 1192
Kaminbausätze: EN13240	
Kaminöfen: Provence, Dijon, Bari, Cilento, Roma	RRF-40 04 632
Kaminöfen: Elsass, Rhone, Sylt	RRF-40 04 632
Kaminöfen: Ascim	

Einbau der Feuerraumauskleidung
HAAS+SOHN Kamineinsatz Esprit III 185.16/3-AL

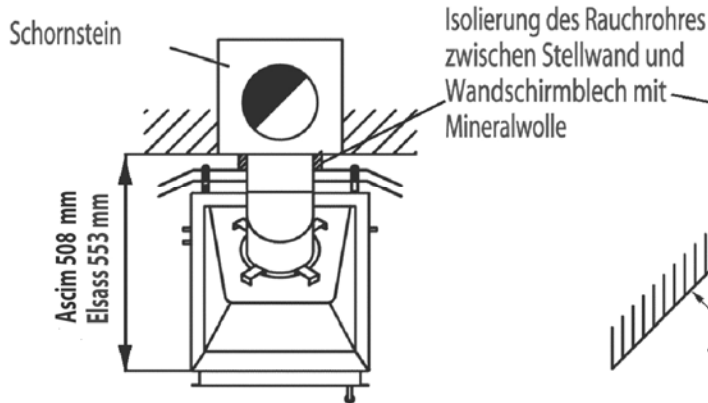


Schamotteauskleidung		
Bezeichnung:	Anzahl	Artikel Nr.
BS1 (Bodenstein 1)	2	0050110510005
BS2 (Bodenstein 2)	2	0050110020005
SS (Seitenstein)	4	0050110040005
HS (Hinterstein)	2	0050110030005
Umlenkplatte	1	0050500030005

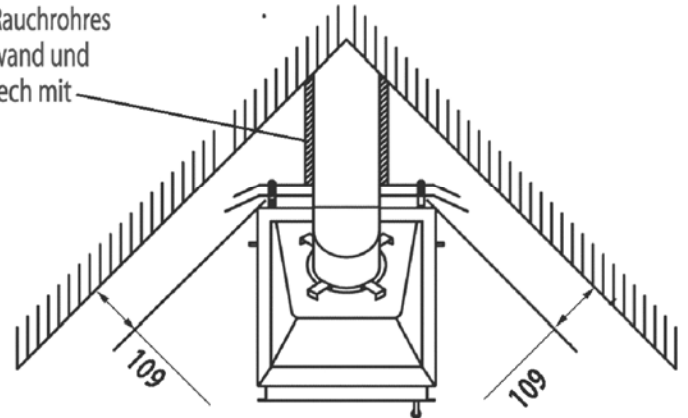
Aufbauanleitung Kamineinsatz Esprit 185.16

Abstand von der Stellwand, Höhenposition und Montage der Schirmbleche

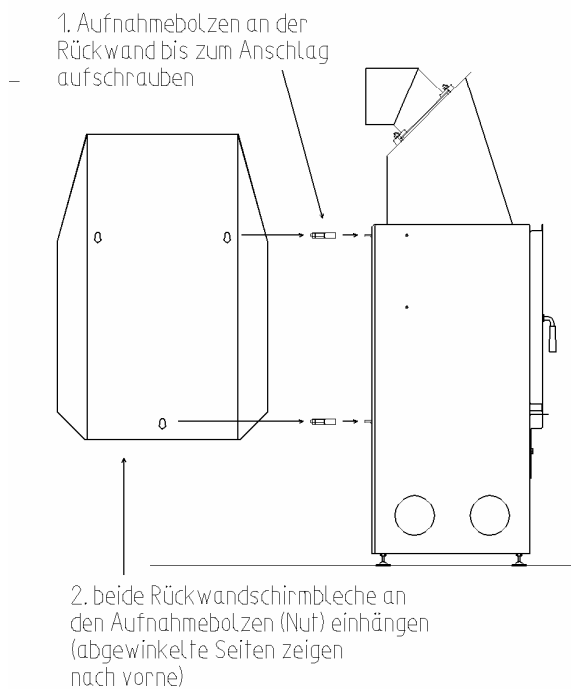
Stellwandabstand für Steinbausatz Elsass, Ascim:



Stellwandabstand für Steinbausatz Rhone:



Montage der Rückwandschirmbleche am Kamineinsatz:



Höhenjustierung der Stellfüße für beide Steinbausätze:

