

## Primus Front Primus Front-Rechts Primus Front-Links

### Beschreibung:

- Selbstschließende Tür,A1
- Getrennt regelbare Sekundär und Primärluft
- Obere Scheibenspülung mit vorgewärmter Luft
- Hochwertige Feuerraumauskleidung
- Tertiärluft über die Rückwand
- Mehrfachbelegung zugelassen
- Abgang oben und rückwärtig Ø 160 möglich
- Gerade Panoramascheibe aus Keramikglas
- Außenluftanschluss, hinten Ø 120mm möglich
- Zierblenden in Anthrazit, gold, Chrom-glänzend Edelstahl-matt
- Einblendhöhe in Kachelmaß
- Gussrauchrohrstutzen



Emmissionswerte	Einheit	Wert
CO bezogen auf 13% O <sub>2</sub>	mg/Nm <sup>3</sup>	1500
Staubgehalt bezogen auf 13% O <sub>2</sub>	mg/Nm <sup>3</sup>	40
Wirkungsgrad	%	81,3

Daten für den Schornsteinfeger	Einheit	Wert
Abgasmassenstrom	g/s	7,0
Abgastemperatur	°C	245
erforderlicher Förderdruck	mbar	0,12

Technische Daten	Einheit	Wert
Nennwärmeleistung	KW	6,5
Brennstoff-Füllmenge	kg	1,9
Gewicht	kg	205
Abstand Hinten und seitlich	cm	20
Abstand zur Sichtscheibe	cm	80

Anschlusshöhen	Einheit	Wert
hinten waagrecht	cm	126,5
oben	cm	160
Höhe Stutzen ext. Verbrennungsluft	cm	45

Verbrennungsluftkanal muss berechnet werden.

### Prüfung nach DIN EN 13229

Prüfungsbericht Nr.: **FSPS-Wa 1719-Z**

### Erfüllte Anforderungen:

**1. Stufe BimSchV,  
§ 15a-Österreich**

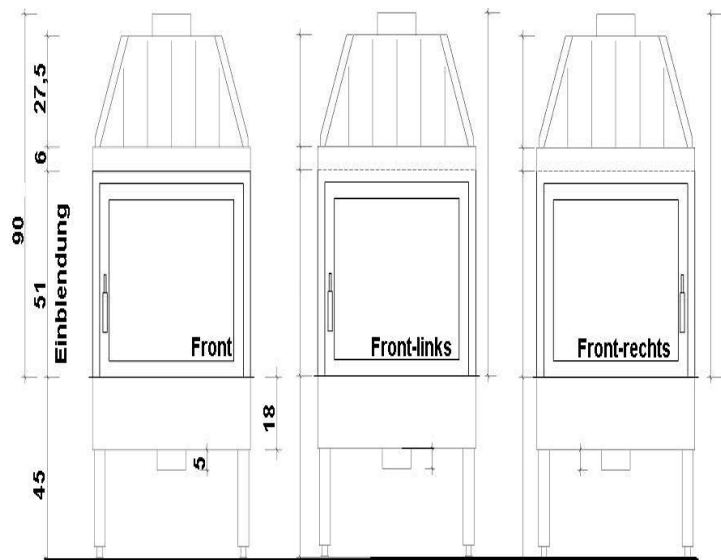
**Geprüft :Notified Body 1015/1427**

### Besonderheiten:

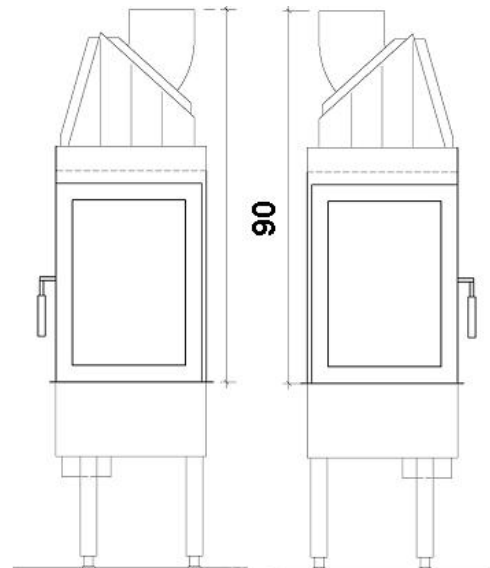


## Primus Front Primus Front-Rechts Primus Front-Links

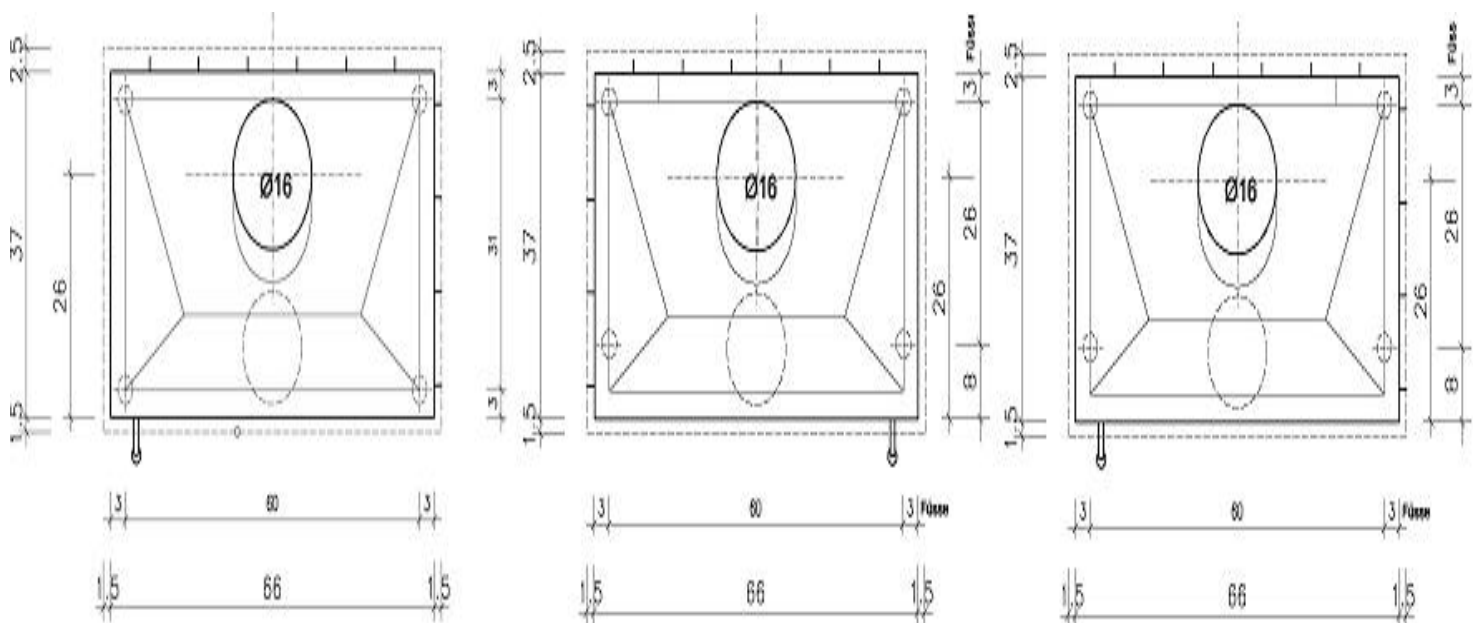
Frontansicht



Seitenansicht Front-Rechts / Front-Links



Grundriss



Stand 01/2012