

Kamineinsatz

fireplace insert | cheminée | inserato caminetto



- ✓ Zeitbrandfeuerstätte
- ✓ optional: selbstschließende Tür A1
- ✓ hochwertige Gusskuppel, sämtliche Teile beweglich, verstellbar von 0 - 90°
- ✓ Stellfüße einfach und schnell verstellbar
- ✓ untere Scheibenspülung einstellbar



Doppelverglasung



Kristall



Tunnelversion



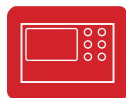
Gusskuppel



Außenluft-anschluss



Außenbefuerung



SMS® Schmid-Multi-Steuerung



Nachheizkasten



Warmluft-Aufsatzregister

Lineare Front



Tür hochschiebbar
Zur Reinigung kippbar

Baureihe:

Lina 120.. h

12045 - für 22er Kachelmaß, H 450 mm
12051 - für 25er Kachelmaß, H 510 mm
12057 - für 28er Kachelmaß, H 570 mm

Technische Daten

Nennwärmeleistung	kW	10
Wärmeleistungsbereich (nach Holzaufgabenmenge)	kW	3,8 - 11,2
Brennstoff-Füllmenge, ca.	kg	10
Dämmung Rückwand/Seitenwand	mm	80 / 80
Gewicht	kg	310 - 350
Leistungsabgabe Frontseitig	%	35
Konvektive Leistung	%	65

Daten für Schornsteinfeger

nach DIN EN 13229

		Betrieb offen, A	Betrieb geschlossen, A1
Abgasmassenstrom	g/s	16,2	7,9
Abgastemperatur am Stutzen	°C	345	365
Erforderlicher Förderdruck am Stutzen	mbar	0,9	0,12
Erforderlicher Ø, Verbrennungsluft	mm	180	150

Emissionsgrenzwerte

CO bezogen auf 13 % O ₂	mg/Nm ³	< 1250
Staubgehalt bezogen auf 13 % O ₂	mg/Nm ³	< 40
Wirkungsgrad	%	78

Prüfung nach DIN EN 13229

Prüfungsbericht Nr.:

RRF - 29 10 2334

Weitere Werte:
www.schmid.st

Schmid
Wir machen richtig Feuer

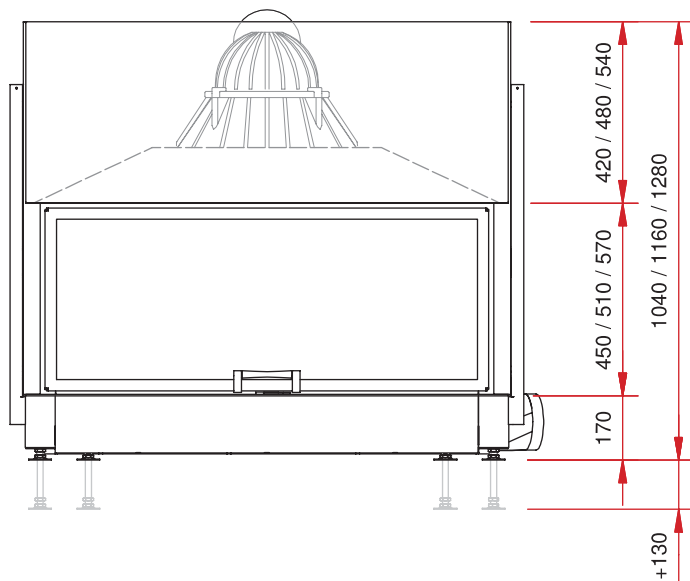
Lina 120.. h

12045 - für 22er Kachelmaß, H 450 mm
12051 - für 25er Kachelmaß, H 510 mm
12057 - für 28er Kachelmaß, H 570 mm

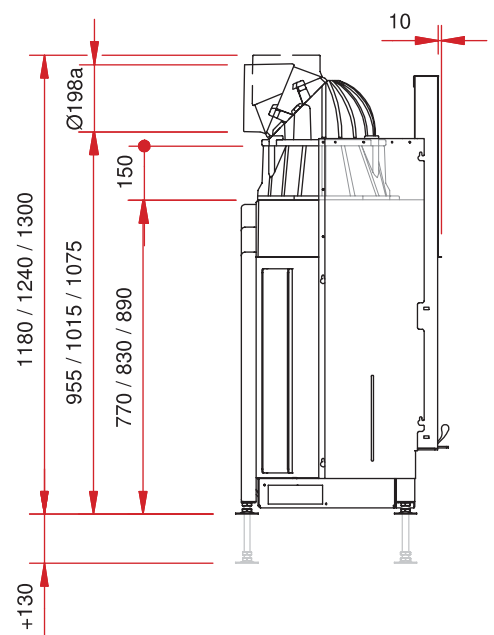
www.schmid.st

- Kamineinsatz mit linearer Front
- Frontseite: Tür hochschiebbar
- Türrahmenbreite 1200 mm
- Abgasstutzen Ø 200 mm
- Außenluftanschluss Ø 150 mm
- Tausch der Innenauskleidung (Schamotte) durch die Fronttür
- vielfältiges und sinnvolles Zubehör (s. Preisliste)
- leicht zerlegbar für den Transport

Frontansicht M 1:20



Seitenansicht M 1:20



Grundriss M 1:10

