

## Goliath Dom

### Beschreibung:

- Selbstschließende Tür,A1
- Getrennt regelbare Sekundär und Primärluft
- Untere und obere Scheibenspülung mit vorgewärmter Luft
- Tertiärluft über die Rückwand
- Hochwertige Feuerraumauskleidung
- Mehrfachbelegung zugelassen
- Abgang oben und rückwärtig Ø 160 möglich
- Prismatische Scheibe aus Keramikglas
- Außenluftanschluss, hinten Ø 120mm möglich
- Einblendhöhe in Kachelmaß
- Erhältlich mit Zierleisten gold, chrom-glänzend



Emmissionswerte	Einheit	Wert
CO bezogen auf 13% O <sub>2</sub>	mg/Nm <sup>3</sup>	1241
Staubgehalt bezogen auf 13% O <sub>2</sub>	mg/Nm <sup>3</sup>	57
Wirkungsgrad	%	80,2

Daten für den Schornsteinfeger	Einheit	Wert
Abgasmassenstrom	g/s	7,3
Abgastemperatur	°C	277
erforderlicher Förderdruck	mbar	0,13

Technische Daten	Einheit	Wert
Nennwärmeleistung	KW	6,5
Brennstoff-Füllmenge	kg	1,8
Gewicht	kg	96
Abstand Hinten und seitlich	cm	20
Abstand zur Sichtscheibe	cm	80

Anschlusshöhen	Einheit	Wert
hinten waagrecht	cm	109,5
oben	cm	160
Höhe Stutzen ext. Verbrennungsluft	cm	48

Verbrennungsluftkanal muss berechnet werden.

### Prüfung nach DIN EN 13229

Prüfungsbericht Nr.: **R-216834-1**

### Erfüllte Anforderungen:

**1. Stufe BimSchV,  
§ 15a-Österreich**

**Geprüft durch: Notified Body 1420**

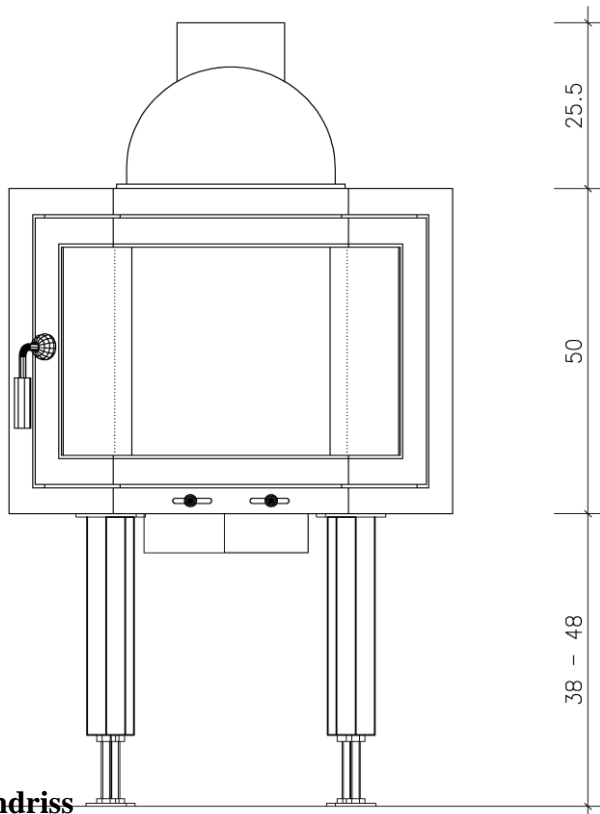
**TÜV SÜD**

**Besonderheiten:**

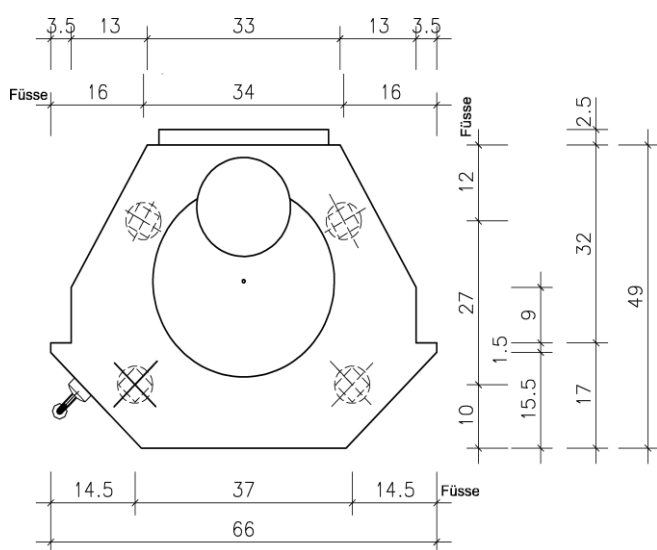


## Goliath

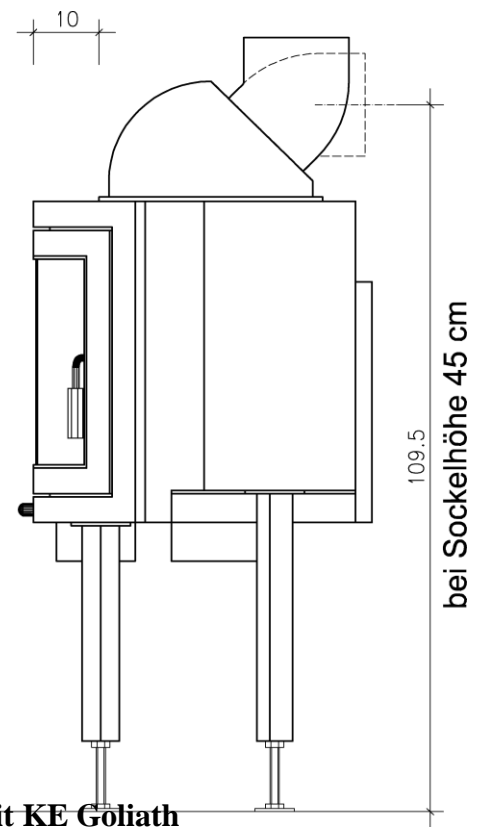
Frontansicht



Grundriss



Seitenansicht



Beispiel mit KE Goliath



Stand 01/2012