



**HAAS+SOHN**

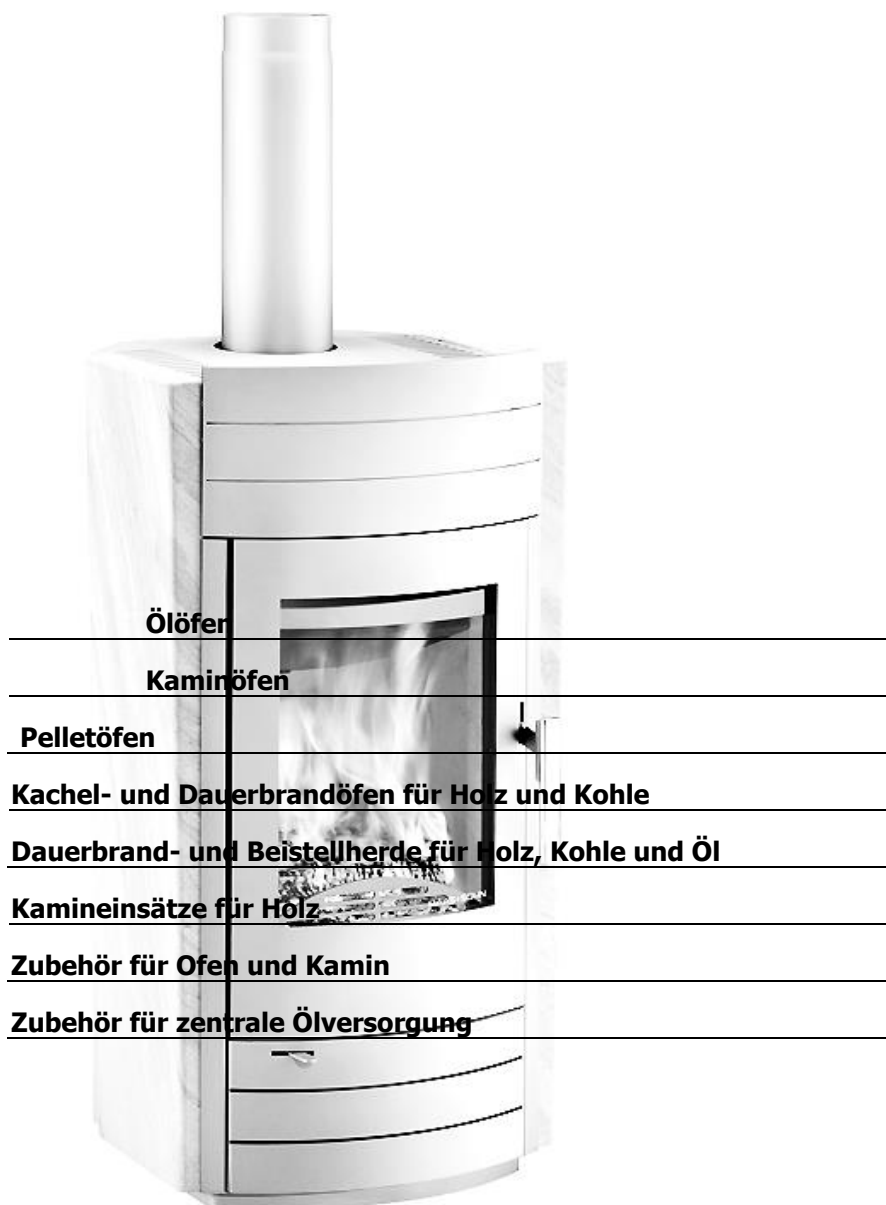
Art. Nr. 0424717039102  
V16 D28

**Kaminofen i-2100 EN13240**

## **Aufstellungs- und Bedienungsanleitung**

Typenschild:

**Unser Lieferprogramm:**



Ölöfen

Kaminöfen

Pelletöfen

Kachel- und Dauerbrandöfen für Holz und Kohle

Dauerbrand- und Beistellherde für Holz, Kohle und Öl

Kamineinsätze für Holz

Zubehör für Ofen und Kamin

Zubehör für zentrale Ölversorgung

**HAAS+SOHN**  
**OFENTECHNIK GMBH**  
Urstein Nord 67  
A-5412 Puch  
eMail: [office@haassohn.com](mailto:office@haassohn.com)  
<http://www.haassohn.com>

**Vertrieb in Deutschland**  
**HAAS+SOHN Ofentechnik GmbH**  
Zur Dornheck 8  
D-35764 Sinn - Fleisbach  
eMail: [info@haassohn.com](mailto:info@haassohn.com)

## Inhaltsverzeichnis

<b>1. Beschreibung</b>	<b>2</b>
<b>2. Allgemeine Hinweise, Sicherheitshinweise</b>	<b>2</b>
<b>3. Daten zur Berechnung der Schornsteinabmessung nach DIN 4705 Teil 2</b>	<b>3</b>
<b>4. Aufstellung des Kaminofens und Anschluß an den Schornstein</b>	<b>3</b>
<b>5. Betrieb des Kaminofens</b>	<b>4</b>
5.1. Geeignete Brennstoffe	4
5.2. Erste Inbetriebnahme Ihres Kaminofens	4
5.3. Anzünden und Heizen	4
5.4. Brennstoff nachlegen-LED Leuchte	5
5.5. Betriebsweise in der Übergangszeit	5
5.6. Ascheentleerung	5
5.7. Emissionsbegrenzung	5
5.8. Reinigung und Pflege	5
5.9. Störungen, Ursachen	6
5.9.1 Handbetrieb	6
<b>6. Gewährleistung</b>	<b>7</b>
6.1. Allgemeines	7
6.2. Gewährleistungsrichtlinien	7
6.3. Beanstandungen	7
<b>7. Hinweise für Ersatzteilbestellungen</b>	<b>7</b>

Herzlichen Glückwunsch! Sie sind Besitzer eines HAAS + SOHN Kaminofens, eines patentierten Qualitätsproduktes. Bitte lesen Sie diese Bedienungsanleitung sorgfältig durch. Sie werden darin über Funktion und Handhabung dieses Ofens informiert, dadurch erhöhen Sie den Gebrauchswert des Gerätes und verlängern seine Lebensdauer, zusätzlich können Sie durch richtiges Heizen Brennstoff sparen und die Umwelt schonen. Das beiliegende Geräteblatt ist Bestandteil dieser Bedienungsanleitung.

Eine Gewährleistung erfolgt nur im Rahmen der gesetzlichen Bestimmungen, wenn Sie die nachfolgenden Richtlinien dieser Aufstellungs- und Bedienungsanleitung einhalten. Verwahren Sie diese Anleitung mit dem Geräteblatt gut, somit können Sie sich am Anfang jeder Heizperiode erneut mit der ordnungsgemäßen Bedienung Ihres Ofens vertraut machen.

### **1. Beschreibung**

Kaminöfen eignen sich hervorragend zum Heizen von Wohn- und Arbeitsräumen.

Der Ofenkörper besteht aus einer geschweißten Stahlkonstruktion. Die Erwärmung der Raumluft und die Schaffung eines behaglichen Wohnklimas wird im wesentlichen durch Konvektionswärme erzielt. Dadurch können Sie selbst kühle, längere Zeit ungeheizte Räume rasch erwärmen. Die Raumluft tritt unten in den Ofen ein, erwärmt sich aufsteigend im Konvektionskanal zwischen Innenkorpus und Außenwand und strömt durch am Ofen oben angebrachten Öffnungen wieder aus. Der Anteil an Strahlungswärme ergibt sich durch Wärmeabstrahlung im Bereich des Sichtfensters der Feuerraumtür, von den Metallflächen des Ofens und - sofern vorhanden - von den keramischen bzw. Naturstein Flächen an den Seitenwänden.

### **2. Allgemeine Hinweise, Sicherheitshinweise**

Nationale und Europäische Normen, örtliche und baurechtliche Vorschriften sowie feuerpolizeiliche Bestimmungen sind einzuhalten. Zur Aufstellung Ihres Ofens sind die brandschutzbehördlichen Vorschriften bzw. die am Aufstellungsort verbindliche Landesbauverordnung zu beachten, als auch Absprache mit dem zuständigen Bezirksschornsteinfegermeister (Bezirksskaminkehrermeister) zu halten. Dieser prüft auch den vorschriftsgemäßen Anschluß des Gerätes am Kamin.

Prüfen Sie vor dem Aufstellen, ob die Tragfähigkeit der Unterkonstruktion dem Kaminofens standhält. Bei unzureichender Tragfähigkeit müssen geeignete Maßnahmen (z. B. Platte zur Lastverteilung) getroffen werden, um diese zu erreichen.

Für Ihren Kaminofen wurden alle vom Gesetzgeber verordneten Prüfungen durchgeführt. Die vorgeschriebenen Kennwerte bezüglich feuerungstechnischem Wirkungsgrad und Rauchgasemissionen werden eingehalten.

Ihr in dieser Anleitung beschriebener Kaminofen der Bauart 1 (BA 1) ("Kaminöfen für feste Brennstoffe") ist nach EN13240 geprüft. Die Kaminöfen der Bauart 1 (siehe Geräteschild) dürfen an einen mehrfach belegten Schornstein angeschlossen werden, falls die Schornsteinabmessung nach DIN 4705 Teil 2 dies zuläßt.

Der Kaminofen ist eine Zeitbrand-Feuerstätte.

Bei Öfen der Bauart 1 dürfen die Schließfedern der Feuer- raumtür nicht entfernt werden, wenn ein solches Gerät an einem mehrfach belegten Schornstein angeschlossen wird. Die Einteilung in Bauart 1 wird durch selbstschließende Feu- erraumtüren erzielt. Die Feuerraumtüren dürfen nur zur Brennstoffaufgabe und zur Entaschung geöffnet werden. Sonst sind diese - auch bei nicht betriebem Ofen - ge- schlossen zu halten, um eine Beeinträchtigung anderer Feu- erstätten und damit verbundene Gefahren zu vermeiden.

Eine ausreichende Frischluftzufuhr zum Aufstellungsraum muß gewährleistet sein. Fenster und Türen des Aufstellungsraumes dürfen wegen der notwendigen Verbrennungsluftzufuhr nicht zu dicht schließen. Auch während des Betriebes von Abluftanlagen (Badezimmer- Abluftventilatoren, Dunstabzug in Küchen usw.) in Ihrer Wohnung oder in eventuell damit in Verbindung stehender Wohneinheiten muss unbedingt die erforderliche Mindestluftmenge ungehindert zum Ofen strömen können. Bei Bedarf besteht aber die Möglichkeit dem Ofen über den Außenluftanschluss (Ø100mm) externe Verbrennungsluft zuzuführen ( siehe Bild Seite 4 unter Punkt 5.2).

**Achtung! Der Kaminofen darf nicht im gemeinsamen Betrieb von kontrollierten Wohnungsbe- und Entlüftungsanlagen in Betrieb genommen werden.**

Der Betrieb von Öfen wird nicht gefährdet, wenn die Anlagen nur Luft innerhalb eines Raumes umwälzen oder die Anlagen Sicherheitseinrichtungen haben, die Unterdruck im Aufstellungsraum selbsttätig und zuverlässig verhindern. Bitte klären Sie die ausreichende Verbrennungsluftzufuhr unbedingt mit Ihrem Schornsteinfegermeister (Kaminkehrermeister, Rauchfangkehrermeister) ab.

Durch den Abbrand von Brennmaterialien wird Wärme- energie frei, die zu einer starken Erhitzung der Oberflächen des Heizgerätes (Türen, Tür- und Bediengriffe, Sichtfenster- scheiben, Seitenwände, Vorderwand, Rauchrohre) führt. Die Berührung dieser Teile ohne entsprechende Hitzeschutzhandschuhe ist zu vermeiden! Ein Hitzeschutzhandschuh wird mit dem Kaminofen ausgeliefert.

Tragen Sie beim Beheizen Ihres Kaminofens keine weiten oder leicht brennbaren Kleidungsstücke!

Machen Sie Kinder auf diese Gefahren aufmerksam und halten Sie sie während des Heizbetriebes von der Feuerstätte fern.

Wird falscher oder zu feuchter Brennstoff verwendet, kann es aufgrund von Ablagerungen im Schornstein zu einem Schornsteinbrand kommen. Verschließen Sie sofort alle Luftöffnungen im Ofen und informieren Sie die Feuerwehr. Nach dem Ausbrennen des Schornsteines diesen vom Fachmann auf Risse bzw. Undichtheiten überprüfen lassen.

### **3. Daten zur Berechnung der Schornsteinab- messung nach DIN 4705 Teil 2**

Die Daten zur Berechnung der Schornsteinabmessungen nach DIN 4705 Teil 2 finden Sie auf dem beigelegten Geräteblatt.

### **4. Aufstellung des Kaminofens und Anschluß an den Schornstein**

Die Verpackung Ihres neuen Kaminofens schützt diesen optimal gegen Beschädigung. Beim Transport können jedoch trotzdem Schäden am Ofen oder Zubehör entstanden sein. Bitte prüfen Sie daher Ihren Kaminofen nach dem Auspacken auf Schäden und Vollständigkeit! Melden Sie Mängel umgehend Ihrem Ofenfachhändler!

**Bemerkung:** Lose oder aus der Verankerung gerutschte Zugumlenkplatten o.ä. sind keine Mängel (siehe Kapitel 5.2. Erste Inbetriebnahme Ihres Kaminofens).

Die Verpackung ihres Kaminofens ist weitgehend umwelt- neutral. Das Holz der Verpackung ist nicht oberflächen- behandelt und kann zerkleinert verheizt werden. Der Karton und die Folien können problemlos der kommunalen Rest- stoffverwertung zugeführt werden.

Zum Anschluß an den Kamin sollte ein Rauchrohr aus 2 mm dickem Stahlblech verwendet werden.

Das Rauchrohr muß sowohl mit dem Rauchgasstutzen als auch mit dem Schornstein fest und dicht verbunden werden. Diese feste und dichte Verbindung ist auch für die Rauch- rohrelemente untereinander zwingend notwendig. Es ist unbedingt darauf zu achten, dass das Rauchrohr nicht in den freien Querschnitt des Schornsteines hineinragt. Zur Einfüh- rung in den Schornstein wird die Verwendung eines Mauer- futters empfohlen.

Bei längerer Abgasrohrführung müssen waagrechte Strecken und Verengungen vermieden werden; es empfiehlt sich eine in Richtung Schornstein ansteigende Verrohrung. Bei gerin- gem Kaminzug raten wir, den Ofen über ein mindestens als 1 m langes senkrecht Rohrstück anzuschließen.

#### **Sicherheitsabstände (Mindestabstände):**

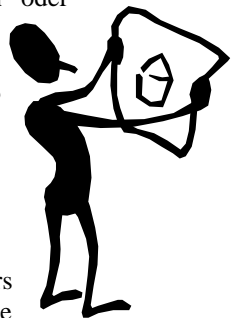
Bei der Aufstellung des Kaminofens müssen grundsätzlich die behördlich angeordneten Brandschutzbestimmungen befolgt werden. Fragen Sie diesbezüglich Ihren Bezirks- schornsteinfegermeister bzw. Bezirkskaminkehrermeister.

Als Mindestentfernung von brennbaren oder temperaturempfindlichen Materialien (z.B. Möbel, Tapete, Holzverkleidung) bzw. von tragenden Wänden muß folgendes eingehalten werden (siehe Zeichnung Seite 4):

- A 10 cm zur Rückwand,
- B 12 cm zu den Seitenwänden und
- C 80 cm im Strahlungsbereich.

Im Strahlungsbereich (C) des Sichtfensters dürfen im Abstand von 80 cm keine brennbaren Bauteile und Möbel aufgestellt werden. Die Mindestabstände zu brennbaren Bauteilen und Möbel sind auf dem Typenschild angegeben und dürfen nicht unterschritten werden.

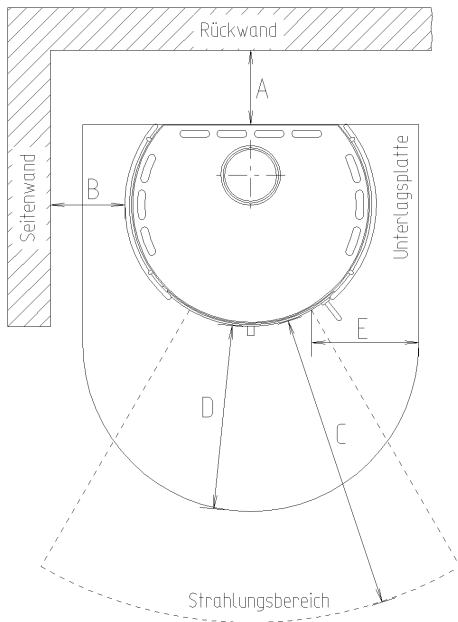
Bei brennbaren oder temperaturempfindlichen Fußbelägen muß das Gerät auf eine nicht brennbare Bodenschutzplatte (z.B. Stahlblech, Glas) gestellt werden (siehe Zeichnung Seite 4).



Die Mindestabmaße betragen dabei (siehe Zeichnung):

D 50 cm

E 30 cm (ab Innenkante Feuerraumöffnung).



Bodenschutzplatten (Unterlagsplatten bzw. U-Platten) führen wir in unserem Zubehörprogramm. Sie können diese im Bedarfsfall bei Ihrem Ofenfachhändler bestellen.

## 5. Betrieb des Kaminofens

Der Kaminofen darf nur von Erwachsenen beheizt werden. Achten Sie darauf, dass Kinder nie alleine beim Kaminofen verweilen (lassen Sie den Kaminofen nicht längere Zeit ohne Aufsicht). Der Kaminofen darf nur nach dieser Bedienungsanleitung benutzt werden.

Bitte beachten Sie die in Kapitel 2 dargestellten Sicherheitshinweise.

### 5.1. Geeignete Brennstoffe

Der Ofen ist für Holz u. Holzbriketts geeignet. Die zur Verbrennung zugelassenen Brennstoffe sind auf dem Geräteblatt aufgelistet.

Holz ist kein Dauerbrand-Brennstoff, so dass ein Durchheizen der Feuerstätte mit Holz über Nacht nicht möglich ist.

#### **Achtung:**

Niemals Abfälle, wie Tapeten, Spanplattenreste, Kunststoffe oder getränktes Holz zum Heizen verwenden!

### 5.2. Erste Inbetriebnahme Ihres Kaminofens

Vor der ersten Inbetriebnahme sind eventuell vorhandene Aufkleber zu entfernen sowie alle Zubehörteile aus dem Aschekasten bzw. dem Feuerraum zu entnehmen, dies gilt auch für möglicherweise vorhandene Transportsicherungen. Die Zugumlenkplatten aus Vermiculite überprüfen Sie bitte, ob diese Platten in ihren Verankerungen liegen (Diese könnten durch den Transport bzw. die Aufstellung des Kaminofens aus ihrer Lage gerutscht sein). Andernfalls

müssen Sie diese Platten achtsam einhängen (siehe Geräteblatt).

Vor der Erstinbetriebnahme muss noch der Netzteil an den vorgesehenen Anschluss eingesteckt werden (siehe Bild).

1.= Netzanschluss

2.= Außenluftanschluss



Nach erfolgtem Netzanschluss leuchtet die rote LED Anzeige-AUTO AIR, mit Dauerlicht (Frontblende rechts-unten)

**Hinweis:** Eine eventuelle Geruchsbildung durch Nachtrocknung der Schutzlackierung verliert sich nach kurzer Zeit. Deshalb empfehlen wir Ihnen, während der Geruchsbildung, Ihren Wohnraum gut zu durchlüften.

### 5.3. Anzünden und Heizen

Legen Sie zuerst 3 bis 4 Holzscheite (ca. 2 bis 2,5 kg) auf den Feuerraumboden bzw. Rost, darauf Reisig, Kleinholz oder Brikettstücke und dazwischen einen Anzündwürfel. Nach dem Anzünden ist die Feuerraumtür zu schließen.

Die Steuerung reguliert nach Erreichen der Betriebstemperatur die Verbrennungsluft automatisch und versucht so den bestmöglichen und umweltfreundlichen Abbrand zu steuern. Die elektrische Leistungsaufnahme während des Betriebes beträgt 6 W pro Std. bzw 0,5 W im „Standby“ Betrieb.

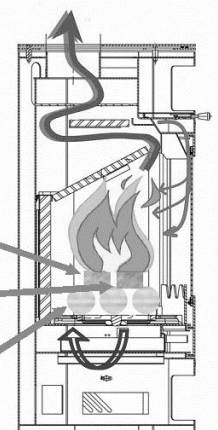
## Wie heizt man richtig?

### ■ Einheizen

• Kleine Holzscheite oben

• Anzündhilfen dazwischen

• Einige Holzscheite unten



#### **5.4. Brennstoff nachlegen-LED Leuchte**

Eine weitere Brennstoffauflage sollte nur auf Grundglut erfolgen (keine Flamme mehr). Wenn zudem die optimale Brennraumtemperatur erreicht wurde, erfolgt nach kurzer Zeit ein fünfmaliges Blinklicht - dieses wiederholt sich in 30 Sekunden abständen. Erfolgt keine weitere Brennstoffauflage, endet der Nachlegehinweis nach einer Gesamtzeit von fünf Minuten. Wir empfehlen die Brennstoffauflage nur einlagig und mit max. 2,5 kg vorzunehmen. Dabei sollten möglichst der Feuerraumbreite weitgehend ausfüllende Holzscheite (ca. 33 cm) verwendet werden.

Die Regelung erkennt die erneute Brennstoffauflage und steuert die notwendige Verbrennungsluft vollautomatisch.

#### **5.5. Betriebsweise in der Übergangszeit**

In der Übergangszeit bzw. bei höheren Außentemperaturen kann es bei plötzlichem Temperaturanstieg unter Umständen zu Störungen des Schornsteinzuges (Kaminzuges) kommen, so dass die Abgase nicht vollständig abgezogen werden. Hier kann durch Vorheizen Ihres Kamins eine Abhilfe erfolgen.

#### **5.6. Ascheentleerung**

Nach längerem Brennen, zumindest einmal täglich, ist die Asche mit Hilfe des Rüttelrostes in den Aschekasten abzuführen und der Aschekasten zu entleeren. Am günstigsten erfolgt dies morgens nach der Gluthaltung in relativ kaltem Zustand des Ofens. Achten Sie bitte darauf, dass der Aschekasten bei ca. halber Füllung entleert wird, damit der Aschekegel nicht zu dicht an den Rost heranwächst. Falls der Rost im Aschekegel eingepackt ist, besteht die Gefahr, dass dieser durch Überhitzung Schaden nimmt, da keine Luft zur Kühlung an ihn herangeführt werden kann.

#### **Achtung:**

Vor Ascheentleerung bitte stets prüfen, ob keine Restglut in der Asche ist. Auch wenn die Asche kalt ist, können sich

eventuell noch Glutreste darin befinden und zu einem Brand im Abfallbehälter führen.

Holzasche kann als Dünger verwendet werden.

#### **5.7. Emissionsbegrenzung**

Der Kaminofen ist für die Verbrennung von raucharmen Brennstoffen gebaut.

Nach dem Bundes-Immissionsschutzgesetz darf z.B. folgendes nicht verbrannt werden:

- feuchtes oder mit Holzschutzmittel behandeltes Holz,
- Feinhackschnitzel,
- Papier und Pappe (außer zum Anzünden),
- Rinden oder Spanplattenabfälle,
- Kunststoff oder sonstige Abfälle.

Das Verbrennen dieser Stoffe schadet nicht nur der Umwelt, auch die Lebenszeit Ihres Kaminofens wird verkürzt, zudem kann auch der Kamin beschädigt werden. Auch regelmäßige Reinigung und Pflege Ihres Ofens vermindert die Schadstoffemissionen. An Holzscheiten anhaftende Rinde darf selbstverständlich verbrannt werden.

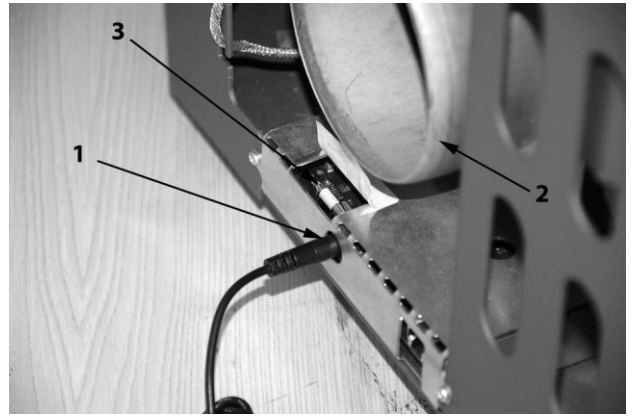
#### **5.8. Reinigung und Pflege**

Mindestens einmal jährlich, im Bedarfsfall auch öfter, sollten Sie Ihren Kaminofen im kalten Zustand reinigen und pflegen. Dabei sollten Sie die Ascheablagerungen im Rauchrohr sowie auf den Rauchumlenkblechen bzw. Zugumlenkplatten beseitigen. Zugumlenkplatten aus Keramikfaser bzw. Vermiculite können zum Reinigen entfernt werden (siehe Geräteblatt). Bitte setzen Sie diese nach dem Reinigen sorgfältig an gleicher Stelle wieder ein. Zum Reinigen der Rauchgaszüge eignet sich sehr gut ein Ascheabsauger mit Feinpartikelfilter. Verschmutzungen an der Sichtfensterscheibe entfernen Sie am besten und umweltfreundlichsten mit einem, mit Wasser angefeuchteten Topfreiniger, welchen Sie in die Holzasche eintauchen oder mit anderen haushaltsüblichen Glasreinigern.

Der Schornstein muss ebenfalls regelmäßig durch den Schornsteinfeger gereinigt werden. Über die notwendigen Intervalle gibt ihr zuständiger Kaminfegermeister Auskunft. Der Kaminofen sollte jährlich durch einen Fachmann überprüft werden.

## 5.9. Störungen, Ursachen

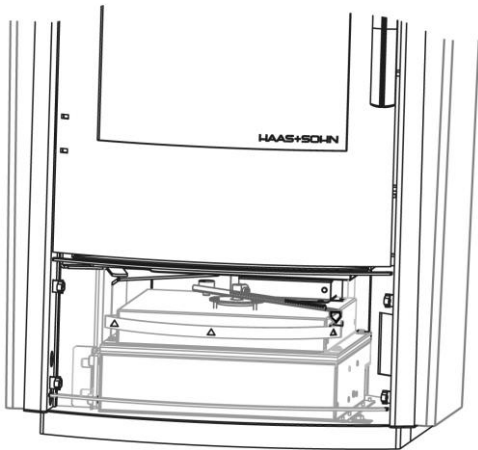
Der Ofen heizt schlecht oder raucht, wenn:	Abhilfe:
der Ofen für die Größe oder Bauweise des Raumes zu klein gewählt wurde,	Richtige Ofengröße wählen.
der Ofen oder das Ofenrohr verrußt sind,	Ofen und Ofenrohre rechtzeitig reinigen.
der Anschluß des Ofens am Schornstein undicht ist,	Anschluß überprüfen und abdichten.
der Ofen mit falschem Brennstoff geheizt wird,	Brennstoffe laut Bedienungsanleitung verwenden.
der Ofen falsch angeschlossen wurde oder der Schornstein überlastet ist,	Beratung durch den Kaminkehrermeister bzw. Schornsteinfegermeister.
Frischluftezufuhr von außen fehlt.	Öfter lüften und eventuell Fensterdichtungen entfernen.
Steuerung reagiert nicht	optimale Betriebstemperatur in der Brennkammer nicht erreicht
Steuerung funktioniert nicht	Sicherung kontrollieren (tauschen) T 800 mA (3)
	Blende unten (siehe Bild / Geräteblatt Nr.7) abziehen, händisch regulieren
Kein Blinklicht vor Brennstoffauflage	optimale Betriebstemperatur in der Brennkammer nicht erreicht



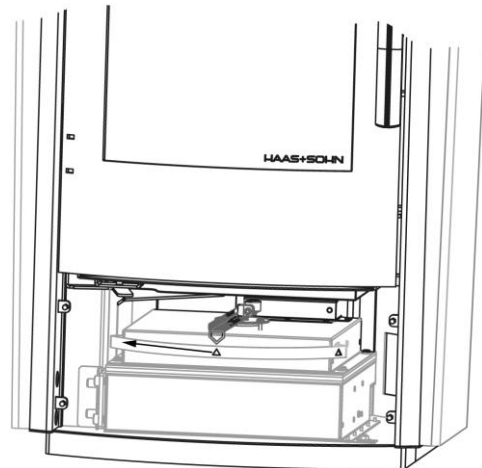
### 5.9.1 Handbetrieb



Handbetrieb: Blende abziehen



Handbetrieb: Stellung START rechts



Handbetrieb: Stellung HEIZEN mitte

## 6. Gewährleistung

### 6.1. Allgemeines

Haas + Sohn leistet dem Erwerber Gewähr im Rahmen der gesetzlichen Bestimmungen. Die zweijährige Gewährleistungsfrist beginnt mit dem Zeitpunkt der tatsächlichen Übergabe zu laufen. Zum Nachweis ist die Rechnung vorzulegen.

### 6.2. Gewährleistungsrichtlinien

Im Fall, dass an Ihrem Kaminofen innerhalb der Gewährleistungsfrist ein Mangel auftritt wird Haas + Sohn diesen Mangel in kürzestmöglicher Zeit beheben (verbessern) oder wahlweise die mangelhafte Sache austauschen. Eine Vertragsaufhebung/Preisminderung ist ausgeschlossen, sofern dies nicht den gesetzlichen Bestimmungen widerspricht. Es dürfen nur Ersatzteile verwendet werden, die vom Hersteller ausdrücklich zugelassen bzw. angeboten werden.

*HAAS + SOHN übernimmt keine Gewährleistung* für Schäden und Mängel an Geräten oder deren Teile, die verursacht sind durch:

Veränderungen am Kaufgegenstand, die mit der gewöhnlichen Nutzung verbunden sind (Schamotte, Vermiculite, Feuerrost, Glaskeramik und Dichtungen etc.), unsachgemäße Bedienung (z.B. Überhitzen), übermäßige Inanspruchnahme, Nachlässigkeit und Änderungen ohne Genehmigung von Haas + Sohn schließen eine Gewährleistung aus.

Wir weisen darauf hin, dass unsere Kundendienststellen auch nach Ablauf der Gewährleistung jederzeit und zu den üblichen Bedingungen zur Verfügung stehen.

**Technische Änderungen behalten wir uns vor.**

### 6.3. Beanstandungen

Beanstandungen bitten wir ausschließlich Ihrem Fachhändler vorzubringen. Nennen Sie hierbei unbedingt die Typen- und Herstellnummer Ihres Kaminofens. Diese Angaben finden Sie auf dem Typenschild des Gerätes (auf der Rückseite des Gerätes).

## 7. Hinweise für Ersatzteilbestellungen

Bei Ersatzteilbestellungen bitten wir Sie, die Typen- und Herstellnummer Ihres Kaminofens vollständig anzugeben. Diese Angaben finden Sie auf dem Typenschild des Gerätes (auf der Rückseite des Gerätes).

Beachten Sie bitte außerdem die technischen Zeichnungen und Tabellen auf dem Geräteblatt, hier finden Sie die richtige Bezeichnung des benötigten Ersatzteiles. Zur Bestellung von Schamotte-Ersatzteilen sind in diesen Zeichnungen die Schamottesteine nummeriert, in diesen Zeichnungen wird die Schamottierung von oben betrachtet (Draufsicht).

### **Achtung! Die Feuerstätte darf nicht verändert werden!**

Es dürfen nur Ersatzteile verwendet werden, die vom Hersteller ausdrücklich zugelassen bzw. angeboten werden. Bitte wenden sie sich bei Bedarf an Ihren Fachhändler.

**Für Änderungen nach Drucklegung dieser Anleitung können wir keine Haftung übernehmen.**