

kago®



Montage- und Bedienungsanleitung Raumheizer Tiziano

Besonderheiten



Der Betreiber dieses Raumheizers sollte sich anhand dieser Bedienungsanleitung über die richtige Handhabung und Pflege informieren. Dadurch werden Fehler vermieden, die zu Schäden führen können, oder die Leistung des Heizgerätes beeinträchtigen. Eine Manipulation des Schließmechanismus ist aus sicherheitstechnischen Gründen nicht statthaft.

Achtung:

Grundsätzlich sind Änderungen an der Feuerstätte nicht zulässig!

Beim Aufbau des Raumheizers sind die nationalen und örtlichen Bestimmungen sowie die anerkannten Regeln der Technik zu beachten, insbesondere die für Ihr Bundesland gültige Landesbauordnung, die für Ihr Bundesland gültige Feuerungsverordnung, EN 13240, DIN 18160, EN 13384-1/2 und EN 1856-1/2.

Der Raumheizer und die Abgasanlage, über die die in der Feuerstätte erzeugten Abgase abgeleitet werden, müssen eine funktionelle Einheit darstellen. Zur Bemessung der Abgasanlage stehen Ihnen die Firma KAGO und Ihr Bezirksschornsteinfegermeister / Rauchfangkehrermeister zur Verfügung.

Achtung:



Ihr Raumheizer ist abnahmepflichtig und muss vor dem Betrieb vom zuständigen Bezirksschornsteinfegermeister begutachtet werden!

Folgende wichtige Punkte sind zu beachten:

1. Allgemeines
2. Aufstellung und Anschluss
 - 2.1 Brandschutzregeln
 - 2.2 Abgasanschluss
 - 2.3 Aufbauschema
 - 2.4 Aufstellung des Raumheizers
 - 2.4.1 Materialerläuterung
 - 2.4.2 Stellflächenvorbereitung
 - 2.4.3 Werkzeuge
 - 2.4.4 Erklärung Modulbauweise/Montage
3. Verbrennungsluftversorgung
4. Verbrennungsluftleitungen
5. Zulässige Brennstoffe und Aufgabemenge
6. Einstellung der Luftführungen
7. Erste Inbetriebnahme
8. Umweltschonendes Heizen
9. Entaschung
10. Sicheres Heizen
11. Reinigung und Pflege
12. Schornsteinbrand
13. Hilfe bei evtl. Störungen
14. Gewährleistung
15. Gewährleistungsausschluss

1. Allgemeines

Der Raumheizer besteht aus einer geschweißten Brennkammer, die in einer mineralischen Hülle eingebaut ist. Im Mittelteil befindet sich der mit Schutzplatten ausgekleidete Feuerraum. Unter dem stabilen Gussrost befindet sich der Ascheneimer. Dieser Raumheizer arbeitet im Konvektionsbetrieb, daher wird die Umluft in den im Ofen befindlichen

Konvektionsschächten erwärmt und in den Wohnraum abgegeben.

2. Aufstellung und Anschluss

Die Aufstellung ihres Raumheizers hat unter Berücksichtigung der jeweiligen Landesbauordnung und in Absprache mit dem Bezirksschornsteinfegermeister zu erfolgen. Dieser prüft auch den ordnungsgemäßen Anschluss der Feuerstätte.

Eine ausreichende Frischluftzufuhr zum Aufstellungsraum muss gewährleistet sein.

Bei Aufstellung in Räumen mit besonders abgedichteten Fenstern und Türen sind Funktionsstörungen möglich.

Ob ausreichend Verbrennungsluft für ihren Ofen zur Verfügung steht, sagt ihnen ihr zuständiger Schornsteinfegermeister.

2.1 Brandschutzregeln

Der Fußboden im Stellbereich muss für die Last des Raumheizers geeignet sein, ggf. kann eine Unterlegplatte zur Lastverteilung aufgebracht werden. Bei der Aufstellung müssen die Brandschutzregeln eingehalten werden (Feuerungsverordnung). Beachten Sie die erforderlichen Mindestabstände zu Auf- und Stellwänden, brennbaren Wohnungsgegenständen und den Schutz des Fußbodens!

Mindestabstände:



80 cm im Strahlungsbereich der Scheibe
20 cm Wandabstand hinten
20 cm Wandabstand seitlich
30 cm Bodenschutz seitlich der Füllöffnung
50 cm Bodenschutz vor der Füllöffnung

Bei Rohrdurchführungen durch brennbare Wände müssen zugelassene Wanddurchführungen verwendet werden, zumindest ist das Rauchrohr mindestens 20cm rundum mit nicht brennbaren Baustoffen geringer Wärmeleitfähigkeit zu ummauern.

Verbindungsstücke, Rauchrohre müssen zu brennbaren Wänden, Wandverkleidungen einen Mindestabstand lt. CE-Kennzeichnung der Verbindungsstücke aufweisen. Mittels einer Strahlungsummantelung kann dieser Abstand in Absprache mit Ihrem zuständigen Schornsteinfegermeister verringert werden.

2.2 Abgasanschluss

Zum Anschluss an den Schornstein sollte ein Rauchrohr aus 2 mm dickem Stahlblech verwendet werden.

Alle Verbindungen vom Ofen zum Schornstein müssen fest und dicht verbunden sein.

Eine gesonderte Abdichtung mit Ofendicht ist in der Regel nicht erforderlich.

Achten Sie darauf, dass das Rauchrohr nicht in den freien Querschnitt des Schornsteins hineinragt.

Es wird die Verwendung eines Wandfutters empfohlen.

Der Raumheizer Tiziano verfügt über einen RR-Abgang Ø16cm. Bei mehrschaligen Schornsteinen mit keramischen Innenrohren ist ein Anschlussformteil Ø18 erforderlich.

Erkundigen Sie sich dazu bei Ihrem Schornsteinhersteller.

Vermeiden Sie unbedingt grobe Arbeitstechniken, die zu einer Rissbildung am Schamotterohr um die anzulegende Öffnung herum führen könnten! Öffnen Sie den Schornstein in jedem Falle sehr vorsichtig (kein Schlagbohrer).

Hinweis:



Einfacher ist die Ausführung des Rauchrohranschlusses bei einschaligen Schornsteinen ohne Schamotteröhre. Hier ist nur die Größe des Wandfutters vorsichtig auszustemmen und dieses dann einzumauern. Das Rauchrohr sollte zum Schornstein leicht ansteigend, zumindest aber waagrecht verlaufen.

Achtung:



Bei Raumheizern mit Anschlussmöglichkeit nach oben oder hinten muss der zu wechselnde Verschlussdeckel wieder rauchdicht verschraubt werden !

In den folgenden Bildern wird der nachträgliche Anschluss an einen bestehenden Schornstein mit keramischem Innenrohr beschrieben:

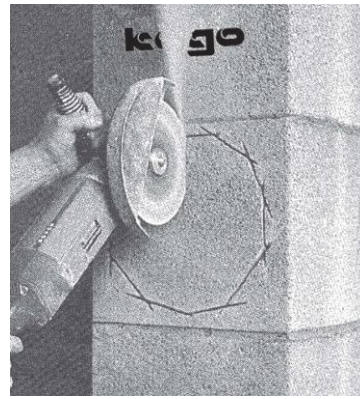
Die abgebildeten Anschlusssteile sind gegen gesonderte Bestellung erhältlich.

Stecken Sie die Verrohrung auf den Raumheizer und messen Sie die erforderliche Anschlusshöhe (Mitte Rohr, vergessen Sie dabei nicht evtl. Unterlegplatten) zeichnen Sie sich die genaue Anschlussposition am Schornstein an.



(Abb. 1)

Schneiden Sie die erforderliche Öffnung vorsichtig aus. Entfernen Sie etwaig vorhandenes Dämmmaterial zwischen Mantelstein und Innenrohr.



(Abb.2)

Setzen Sie das Schamotteformteil trocken an das Schamotterohr des Rauchzuges an.

Zeichnen Sie den Innendurchmesser des Schamotteformteiles am Schamotterohr an.



Schneiden Sie die angezeichnete Kreisfläche wie in nebenstehendem Bild dargestellt mit einer Flex aus. Alternativ können Sie die Öffnung auch mit der Bohrmaschine ausbohren:

Bohren Sie entlang der angezeichneten Kreislinie in kleinen Abständen vorsichtig Loch neben Loch. Verwenden Sie dazu einen Steinbohrer mit nicht mehr als 10 mm Stärke.



(Abb. 3)

Stemmen Sie mit einem kleinen Flachmeißel die Kreisfläche sauber aus und entfernen Sie die Schamotteteile.



(Abb. 4)

Feuchten Sie das Schamotterrohr um die vorhandene Öffnung bzw. das Formteil an und geben Sie den Säuremörtel bzw. Keramikkleber auf das Formteil. Setzen Sie das Schamotteformteil satt und bündig an die hergestellte Öffnung an. Das Formteil ist so einzusetzen, wie die Rauchrohrführung verläuft.



(Abb. 5)

Pressen Sie das Formteil am Innenrohr an und verstreichen Sie ausquellenden Kitt. Füllen Sie die Fuge zwischen Schamotteformteil und Mantelstein mit Steinwolle aus. Achten Sie darauf, dass das gesetzte Formteil fest ist. Berücksichtigen Sie die Aushärtezeit.

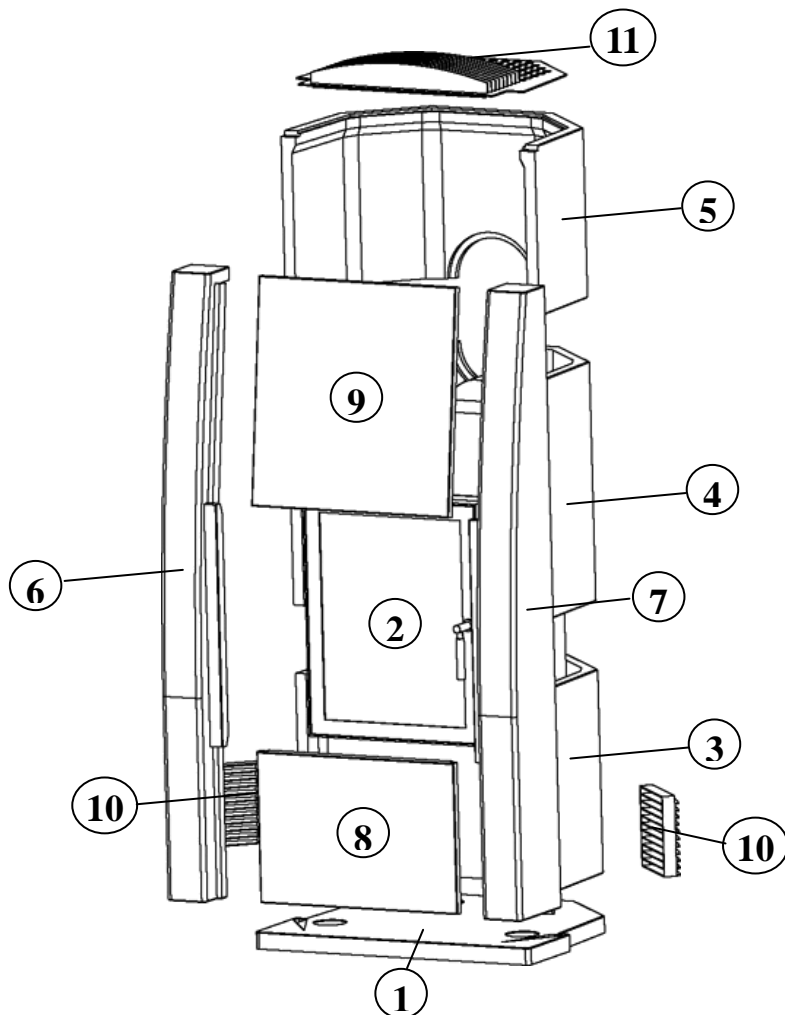


(Abb. 6)

Setzen Sie das doppelwandige Wandfutter in das Schamotterrohr bzw. -formteil mit feinem Schamottemörtel außen bündig ein.

Streichen Sie die Anschlussstellen mit einem feuchten Schwamm glatt heraus. Achten Sie darauf, dass keine Schamottereste hervorstehen.

2.3 Aufbauschema



Nr.	Teilbezeichnung	Bezeichnung Teile-Nummer (Ersatzteil)
1	Bodenplatte	Modul Bodenplatte Tiziano 20059447
2	Heizeinsatz Genius	KE Genius Nummer nach Farbvariante (siehe Lieferschein)
3	Rückwand unten	Modul Rückwand unten 20058855
4	Rückwand mittig	Modul Rückwand Mitte 20058850
5	Rückwand oben	Modul Rückwand oben 20053962
6	Eckteil links	Eckmodul links Tiziano 20053949
7	Eckteil rechts	Eckmodul rechts Tiziano 20053950
8	Sockelteil Front	Sockelmodul Tiziano 20053959
9	Schürzenteil Front	Modul Frontpl. Ü. HE 20053960
10	Umluftgitter	ULG Prmod. Tiziano 20055802
11	Deckengitter	Deckengitter 20059448
Nicht abgebildet	Zierleiste Keramik	platinfarben 20048618 goldfarben 20061615 schwarz 20048756

2.4 Aufstellung des Raumheizers

Bearbeitungstechniken und Naturmaterialien bringen kleine Maßtoleranzen mit sich. Die Befestigungen und Halterungen der einzelnen Teile sind so ausgefertigt, dass kleinere, produktionsbedingte Toleranzen leicht ausgeglichen werden können. Achten Sie darauf die einzelnen Verkleidungsteile lot- und waagrecht auszurichten. Achten Sie auf gleichmäßige Fugenstärken zwischen den einzelnen Verkleidungsteilen.

2.4.1 Materialerläuterung



Spachtelmasse grob: Zur Ausbesserung kleiner Lunker und technisch unbedenklicher Risse, Abplatzungen. Nicht als Fugenfüller.



Spachtelmasse fein: Zur Ausbesserung kleinster Unebenheiten und Nachbesserung von Kratzern aus Montage und Transport, sowie zur Beimischung Erstfarbanstrich (bessere Deckung und Haftung). Nicht als Fugenfüller.



Modulkleber: Zur Verklebung der Modulbauteile und Natursteinplatten, hitzebeständig (hitzebeständig), abwaschbar, überstreichbar, als Fugenfüller geeignet.



Promatkleber: speziell zur Verklebung folgender Wärmedämmplatten an bestehende Wänden, lt. Werksplanzeichnung.

Promasil Wärmedämmplatte: Zur Dämmung bestehender Wände, zu erstellender Abmauerungen (lt. Werksplanzeichnung).



2.4.2 Stellflächenvorbereitung

Bezüglich der Stellflächenvorbereitung sind bei diesem Modell keinerlei Maßnahmen erforderlich. Die flächige Bodenplatte (in nachfolgenden Skizzen mit (1) bezeichnet) ist als Druckverteiler- und Brandschutzplatte geeignet und erfüllt diese Funktion ohne weitere Maßnahmen. Unberührt davon bleibt ein evtl. notwendiger Funkenschutz vor der Feuerraumöffnung (vgl. Montageanleitung Kamineinsatz Global RUA, Punkt 9. Baugrundsätze – ist dem Heizgerät beigegepackt)

2.4.3 Werkzeuge

Bevor Sie mit dem Aufbau Ihrer Anlage beginnen, empfehlen wir Ihnen, sich die nachfolgend genannten Werkzeuge und Materialien zu besorgen und für den Aufbau bereit zu legen. Sie sind nicht Bestandteil des Lieferumfangs:

- Meterstab, Bleistift,
- Wasserwaage, Richtscheit,
- Kelle, einfacher Spachtel,
- Schwamm,
- Hammer und Meißel, Fäustel oder Elektrohammer,
- Bohrmaschine,
- Stein- und Metallbohrer in verschiedenen Größen,
- Handspritze für Silikon-/Acrylkartuschen, Spülmittel,
- mehrere Eimer und Behältnisse, Malerbürste, Pinsel
- eventuell Flex für den Schornsteinanschluss
- durchsichtige feste Plastikfolie (Abdeckfolie), Malerkreppband (rückstandslose Entfernbarkeit muss gegeben sein)
- Fliesenkleber
- gewünschte Farbe (Dispersionsfarbe).

2.4.4 Erklärung Modulbauweise/Montage

Beginnen Sie anhand der Bildfolge mit dem Aufbau.

Beachten Sie, dass alle brennbaren Materialien, die sich im Bereich des Kamins befinden (z.B. Tapete) entfernt werden müssen.

Kleben Sie Ihre Bodenplatte (1) an der entsprechenden Stelle mit Fliesenkleber satt auf den vorher massiv vorbereiteten Untergrund, um Unebenheiten auszugleichen.

Legen Sie die Bodenplatte (Teil 1) mit einem Abstand von ca. 20 cm zur Rückwand auf die massiv vorbereitete Stellfläche. Diese muss bei Unebenheiten im Bodenbereich nach dem Aufbringen eines Fliesenklebers satt aufgesetzt werden.

①



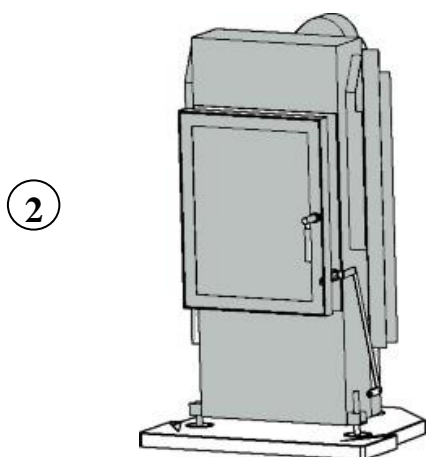
Nach dem waagerechten Ausrichten der Bodenplatte wird dann der Heizeinsatz (Teil 2) aufgesetzt. Im Bereich der Bodenplatte sind vier leichte Vertiefungen eingearbeitet. Dort ist der Heizeinsatz mit den Füßen auf eine Höhe von 39,5 cm vom fertigen Fußboden aus gemessen zu platzieren. Legen Sie nun durch Verlängerung des Rauchrohrstutzens zur dahinter liegenden Wand den Rauchrohranschluss fest. Zeichnen Sie die Öffnung exakt in der genauen Höhe an. Nun können Sie das Heizgerät nochmals auf die Seite stellen, damit Sie zum Bohren und Ausstemmen besser an die Wandfläche gelangen. Erstellen Sie nun den Schornsteinanschluss wie

unter Punkt 2.2 beschrieben. Entfernen Sie nun die Schmutzreste, die sich durch den Anschluss ergeben haben. Säubern Sie die Bodenfläche und beginnen Sie nun mit dem eigentlichen Aufbau. Platzieren Sie das Heizgerät (2) nun an der dafür vorgesehenen Stelle.

Hinweis:



Bitte berücksichtigen Sie, dass bei einem bereits vorhandenen Schornsteinanschluss die mitgelieferten Rauchrohre entsprechend angepasst werden können. Sie können diese Anpassung anhand einer Flex mit Stahlscheibe oder einer Eisensäge vornehmen.



Setzen Sie nun die einzelnen Verkleidungsteile aufeinander. Beginnen Sie mit den rückwärtigen Teilen (3 und 4). Stecken Sie die Rauchrohrführung auf und schließen Sie das Heizgerät an das bereits gesetzte Wandfutter an, wie folgend beschrieben.

Hinweis:



Bitte beachten Sie, dass die Kanten der einzelnen Modulteile jeweils exakt bündig aufgesetzt werden. Die einzelnen Modulteile werden mit dem in der Kartusche gelieferten speziellen Kleber verklebt. Bitte achten Sie aus optischen Gründen darauf, dass die Fugen ganz dünn gehalten und dann auch mit dem Kleber verschlossen werden, damit sie später ordentlich überstrichen werden können.

Stecken Sie den entsprechenden Rauchrohranschluss-Stutzen am Kaminofen auf. Für die Verrohrung müssen die Rauchrohre gegebenenfalls vor Ort zugeschnitten werden (Werkzeug: Flex oder Eisensäge). Die Rohre müssen auf die gesamte Muffenlänge zusammen gesteckt werden. Bitte überprüfen Sie die Dichtheit der Verrohrung durch ein kurzes Probeheizen mit wenig Brennstoff. Dichten Sie die Rauchrohr-Verbindungsstellen mit Kesselkitt nach, falls dieses erforderlich sein sollte. Bitte beachten Sie, dass der Schornsteinanschluss abgetrocknet ist, sodass sich keine Verschiebung des oder des Wandfutters mehr ergeben kann.

Tipp:

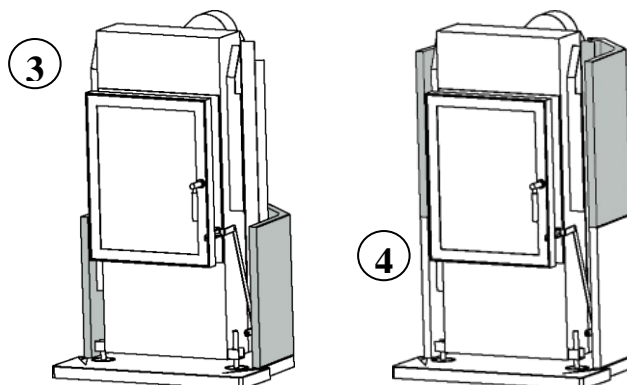


Sollte eine Anpassung der Verrohrung notwendig werden, kann dies z.B. mit verstellbaren Rauchrohrbögen vorgenommen werden. Durch Lösen der Schrauben an diesen verstellbaren Bögen, können die einzelnen Rauchrohr-Segmente zueinander verdreht werden, wodurch individuelle Rauchrohrwinkel herstellbar sind.

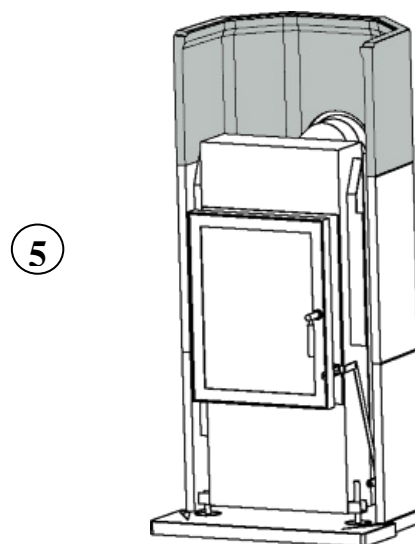
Achtung:



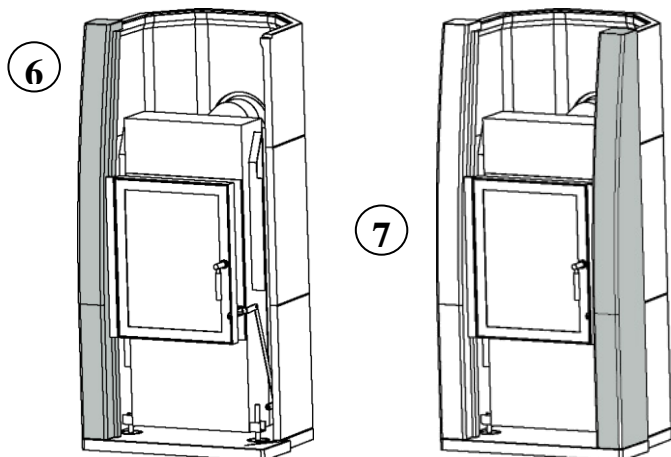
Um die Gasdichtheit der Verrohrung zu gewährleisten, müssen nach Herstellung des jeweils benötigten Winkels die Schrauben wieder angezogen werden. Die Schrauben dürfen jedoch nicht zu fest angezogen werden, um im späteren Betrieb Schäden durch Erhitzung und Materialausdehnung zu vermeiden. Ziehen Sie die Schrauben genau so fest an, dass die Rohrteile wieder dicht aneinander liegen.



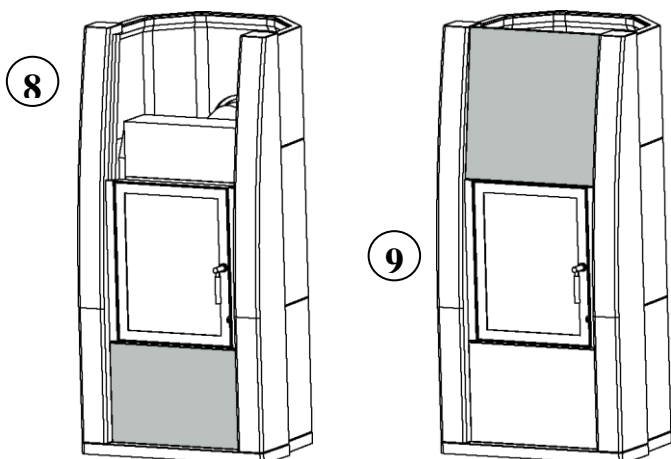
Nach dem Anschluss des Heizgerätes setzen Sie das Teil (5) mit dem entsprechenden Ausschnitt auf.



Setzen Sie nun die Säulen links (Teil 6) und rechts (Teil 7) auf. Diese werden sowohl unten als auch zu den rückwärtigen Teilen hin verklebt.



Als letztes wird das Teil unter dem Heizeinsatz (8) sowie das Teil über dem Heizeinsatz (9) eingelegt und ebenfalls verklebt. Nachdem nun alle Teile aufgesetzt worden sind, arbeiten Sie die Fugen von außen noch etwas nach und streichen Sie diese sauber mit einem feuchten Schwamm aus.



Achtung!



Es ist unbedingt darauf zu achten, dass die Klebmaterialien, die zum Verbinden der einzelnen Teile verwendet werden, vor dem Streichen komplett abgetrocknet sein müssen. Das heißt, das Überstreichen der Anlage sollte erst 24 Stunden nach dem Auftragen des Klebers vorgenommen werden. Nach einer weiteren Abtrocknungszeit von 24 Stunden nach dem Streichen kann die Anlage dann in Betrieb genommen werden.

Hinweis:



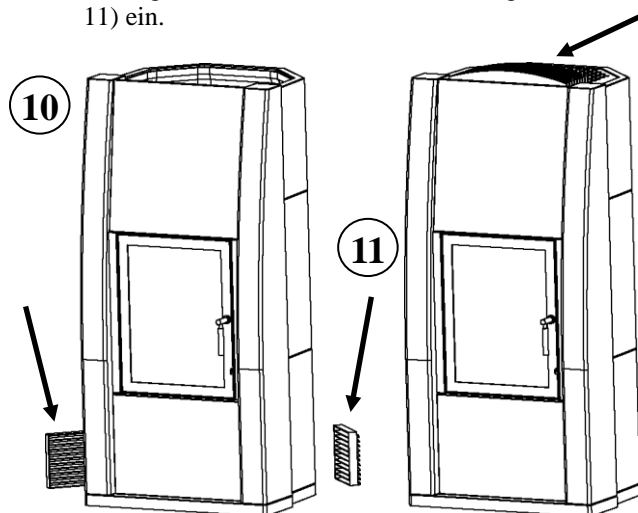
Der Spezialkleber kann gleichzeitig auch zum Ausfüllen der Fugen verwendet werden und ist mit einem Schwamm auch problemlos abwaschbar. Der Kleber ist überstreichbar, sodass Sie nach dem Abtrocknen der Fugen das Überstreichen der kompletten Anlage vornehmen können. Achten Sie darauf, nur eine geeignete Farbe zu verwenden. Es ist notwendig, diese Teile

mit Dispersionsfarbe zu streichen. Die Farbgebung kann gänzlich Ihrer Einrichtung und Ihrem persönlichen Geschmack angepasst werden.

Für das Aufbringen des Anstrichs würden wir Ihnen folgende Vorgehensweise empfehlen:

Beim ersten Anstrich sollten Sie den dafür notwendigen Anteil Ihrer Farbe separat in einen Behälter bringen und in diese Farbe ca. einen halben Eimer der feinen Spachtelmasse einrühren (Menge hängt von der Farbmenge ab. Bitte rühren Sie diese Mischung dann solange, bis sich keine Klumpen mehr zeigen und die Masse noch streichfähig bleibt. Anschließend kann diese Farbe mit einem Farbroller aufgetragen werden. Diese Vorgehensweise stellt sicher, dass eine gleichmäßige Oberflächenstruktur erzeugt wird. Nach Abtrocknen dieses Erstaufstriches, sollte der Heizkamin noch zweimal mit reiner Dispersionsfarbe gestrichen werden.

Nach dem Auftragen und Abtrocknen der Farbe können die mitgelieferten Kachelzierteile aufgeklebt werden. Das Aufkleben wird wiederum mit dem in der Kartusche befindlichen Spezialkleber vorgenommen. Es bleibt Ihnen frei überlassen, in welcher Form Sie diese Zierteile einsetzen. Es handelt sich um ein rein optisches Element und Sie können selbst festlegen, wie es Ihnen am besten gefällt. Bringen Sie nun die Zuluftgitter (Teil 10) sowie das Deckengitter (Teil 11) ein.



Nach einer Abtrocknungszeit von nochmals 24 Stunden ist Ihre Feuerstätte dann betriebsbereit.

ACHTUNG:



Bitte Bringen Sie das mitgelieferte Typenschild nach dem Endanstrich hinten unten auf das Teil 3 an. Diese Typenschild ist Grundvoraussetzung für Genehmigung der Anlage durch

Ihren zuständigen Bezirksschornsteinfegermeister.

3. Verbrennungsluftversorgung

3.1 Raumluftabhängiger Betrieb (RA)

Eine ausreichende Verbrennungsluftversorgung ist gewährleistet wenn jeder Aufstellraum

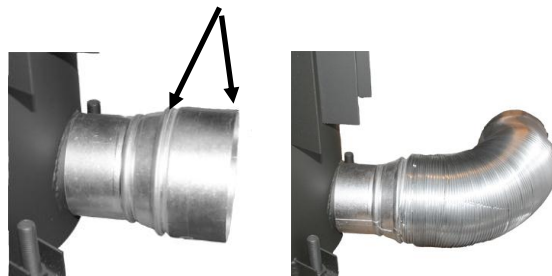
1. mindestens eine Tür ins Freie oder ein Fenster, das geöffnet werden kann (Räume mit Verbindung zum Freien), und einen Rauminhalt von mindestens 4 m³ je 1 kW Nennleistung dieser Feuerstätten hat,
2. eine ins Freie führende Öffnung mit einem lichten Querschnitt von mindestens 150 cm² oder zwei Öffnungen von je 75 cm² oder Leitungen ins Freie mit strömungstechnisch äquivalenten Querschnitten hat.

Es muss dafür Sorge getragen werden, dass die Feuerstätte genügend Verbrennungsluft (ca. 45 m³/h) erhält. Bei Aufstellräumen mit dichten Fenstern ist durch Raumluftverbund oder konstruktive Maßnahmen (z. B. spezielle Verbrennungsluft-Leitung) sicherzustellen, dass dieser Luftvolumenstrom der Feuerstätte garantiert zugeführt wird. Bei Vorhandensein von mechanischen Abluftvorrichtungen, Staubsauganlagen, Ablufttrocknern oder vergleichbarem im Raumluftverbund muss gewährleistet werden, dass der durch Ventilatoreinsatz erzeugte Unterdruck nicht höher als 4 Pa gegenüber dem Freien wird. Ggf. sollten sicherheitstechnische Einrichtungen (z.B. Fensterkontaktschalter, Differenzdruckwächter) den gleichzeitigen Betrieb verhindern oder überwachen. Auch hierbei ist der zuständige Schornsteinfeger /Rauchfangkehrer einzuschalten. Speziell beim Einbau einer Wohnraumlüftungsanlage muss eine Abstimmung mit dem Lüftungsbauer erfolgen.

3.2 Raumluftunabhängiger Betrieb

Die Lüftungstechnische Bemessung durch Ihren Lüftungsbauerfachbetrieb muss auf diesen Wert abgestimmt werden, alternativ kann durch entsprechende Sicherheitsinstallationen sichergestellt werden, dass dieser Unterdruck nicht überschritten wird. Setzen Sie sich dazu bitte mit dem zuständigen BSFM und Ihrem Fachbetrieb des Lüftungsbauerhandwerks in Verbindung. Die Luftzuführung kann durch verschiedenste Weisen erfolgen. In der Regel werden Zuluftleitungen in Kanälen in Bodenplatten oder an Kellerdecken verlegt. Beachten Sie dazu die Hinweise in **Punkt 4** dieser Anleitung. Es muss sichergestellt sein, dass diese Zuluftleitungen dicht gegenüber den durchlaufenden Räumen sind.

Der Anschluss an den Kamineinsatz erfolgt mittels Alu-Flex Rohr und dichtendem Alu-Klebeband an den aufsteckbaren Zuluftstutzen Ø125mm (gesondert erhältlich). Die Steckverbindungen sind mittels Alu-Klebeband abzudichten.



4. Verbrennungsluftleitungen

Für die brandschutztechnischen Anforderungen sind die Vorschriften der jeweiligen Landesbauordnung (LBO) und Feuerungsverordnungen (FeuVo) ausschlaggebend.

Verbrennungsluftleitungen in Gebäuden mit mehr als zwei Vollgeschossen und Verbrennungsluftleitungen, die Brandwände durchdringen, sind so auszuführen, dass Feuer und die Abgase nicht in andere Brandabschnitte/Geschosse übertragen werden können (Feuerwiderstandsdauer L90).

Um eine Kondensatbildung an der Verbrennungsluftleitung zu vermeiden, empfiehlt es sich, diese zu dämmen. Dies trifft besonders auf Verbrennungsluftleitungen zu, die an Kellerdecken geführt werden.

5. Zulässige Brennstoffe u. Aufgabemengen

Es dürfen nur Brennstoffe verwendet werden, die zugelassen sind:

- naturbelassenes, trockenes Scheitholz (bevorzugt Buche und Birke)
- Holzbriketts

Achtung:



Holz, Holzbriketts

Klassisches Kaminholz ist Buche und Birke. Diese Holzarten haben den höchsten Heizwert und erzeugen ein sauberes schönes Flammenbild.

Wichtig ist, dass das Holz gut abgelagert wurde.

Frisch geschlagenes Holz sollte daher gespalten, 18-24 Monate regengeschützt und gut durchlüftet vorgelagert werden.

➤ **Maximale Aufgabemenge**

2-3 Holzscheite (ca. 2kg/h)

6. Einstellung der Luftführungen

Der Raumhiefer verfügt über einen zentralen Luftregler. Dieser ist am rechten unteren Türrand angebracht.

Einstellung bei Nennwärmeleistung

Brennstoff	Luftregler
Scheitholz	auf
Holzbriketts	auf



Luft zu



Luft auf

Diese Angaben gelten, wenn der Förderdruck ca. 12 Pa (Pascal) beträgt.

Gegebenenfalls muss die Reglereinstellung entsprechend nachreguliert werden. Beachten Sie bitte, dass der Regler nur im letzten Drittel regelbar ist.

Tipp:



Bei der Verbrennung von Holz sollte die Luftzuführung möglichst ganz geöffnet bleiben.

Dies trägt maßgeblich zur Reinhaltung der Sichtscheibe bei.

7. Inbetriebnahme

Vor der ersten Inbetriebnahme sind alle Transport-Aufkleber zu entfernen und die Zubehörteile zu entnehmen.

Beim ersten Anheizen gehen Sie bitte wie folgt vor:

1. Luftregler ganz öffnen.
2. Feuertür öffnen.
3. Zerknülltes Papier, Anzündwürfel, Holzspäne auf die Mitte des Rostes legen.
4. Darauf 2-3 Holzspäne legen oder stellen.
5. Papier bzw. Anzündwürfel anzünden .
6. Feuertür zunächst nur anlehnen.
7. Sind die Holzspäne und Holzspäne gut angebrannt Feuertür ganz schließen.
8. Passen Sie die Brennstoffmenge der gewünschten Heizleistung an.
9. Beachten Sie die unter **Pkt. 5** aufgeführten maximalen Brennstoffmengen.
10. Feuertür beim Nachlegen nicht zu hastig öffnen, da es sonst durch Sogwirkung zu Rauchaustritt kommen kann.

Achtung bei Betrieb mit externer Luft:



Beim Öffnen der Feuerraumtüre wird die Dichtheit des Gerätes aufgehoben und es kann durch eventuell vorherrschende Unterdrücke im Aufstellraum zu erheblichem Rauchgasaustritt in den Aufstellraum kommen. Dies kann vermieden werden, indem man vor dem Öffnen der Feuerraumtüre ein Fenster kippt oder kurz öffnet und dies nach dem Schließen der Feuerraumtüre wieder verriegelt. Dadurch wird die Bildung eines kritischen Unterdrucks vermieden.

11. Benutzen Sie zum Bedienen des Raumheizers immer den beigegefügteten Bedienhebel und den mitgelieferten Schutzhandschuh!
12. Während der ersten Betriebsstunden kann es

wegen Nachtrocknen der Ofenlackierung zu Rauch- und Geruchsbildung kommen. Dieser Vorgang ist völlig normal und gesundheitlich unbedenklich. Öffnen Sie bitte bei den ersten Heizintervallen die Fenster des Aufstellraumes.

8. Umweltschonendes Heizen

Für einen umweltschonenden Heizbetrieb gelten folgende Regeln

- Nur die unter Pkt. 4 angegebenen Brennstoffe und maximalen Aufgabemengen verwenden.
- Keine Abfälle wie Kunststoff, Spanplatten, imprägniertes Holz oder ähnliches verwenden.

9. Entaschung

Unter dem hochnehmbaren Feuerungsrost befindet sich ein ausreichend dimensionierter Ascheimer. (Abb. 2) Der Ascheimer kann an dem Tragbügel heraus genommen werden. Die Schlitze dürfen nie verschlossen sein.

Achtung!



ENTASCHUNG NUR IM KALTEN ZUSTAND DER FEUERSTÄTTE!

Um Verschmutzungen beim Transport des Ascheimers zu vermeiden, entleeren Sie bitte rechtzeitig!

Entsorgen Sie heiße Asche nur in dafür geeignete, feuerfeste Behältnisse. Asche kann bis zu 24 Stunden nach dem Abbrand noch Glut aufweisen.

10. Sicheres Heizen

Für den sicheren Betrieb ihres Raumheizers gelten folgende Hinweise:

- Die Bedienung der Luftschieber, das Öffnen und Schließen der Feuertür sowie das Entnehmen des Rostes zur Entaschung sollte immer mit der beigegefügteten „Kalten Hand“ oder des Schutzhandschuhes erfolgen.

Verletzungs-, Verbrennungsgefahr!

- Der Heizbetrieb ist nur mit geschlossener Feuerraumtüre gestattet.
- Nur die angegebenen Brennstoffe verwenden.
- Niemals das Kaminfeuer mit Wasser löschen!
- Konvektionsöffnungen ihres Raumheizers dürfen nicht verschlossen werden.

Gefährlicher Wärmestau !

Achtung:



**Kinder vor heißen Oberflächen warnen!
Kinder niemals mit dem in Betrieb befindlichen Raumheizer alleine lassen!**

11. Reinigung und Pflege

Jährlich einmal, im Bedarfsfall auch öfter, sind die Ascheablagerungen im Brennraum und in den gesamten Luft- und Abgaswegen der Kaminanlage zu entfernen.

Dazu können weiche Bürsten und ggf. ein Staubsauger verwendet werden.

Achtung ! Reinigung nur im kalten Zustand

Die im Feuerraum eingesetzten Schutzplatten (Schamotte) dürfen nicht mechanisch gereinigt werden (Beschädigungsgefahr!)

Die Platten reinigen sich unter Temperatureinwirkung während des Betriebes katalytisch selbst.

Für die äußeren Flächen der Kaminanlage dürfen keine scharfen Putzmittel verwendet werden.

Staubablagerungen können mit dem Staubsauger oder einem leicht feuchten Tuch entfernt werden.

Verschmutzungen an der Sichtscheibe können mit Spezialglas- oder Ceranfeldreinigern entfernt werden.

12. Verhalten bei Schornsteinbrand

Bei nicht richtiger Bedienung der Feuerstätte kann es zu einer unvollständigen Verbrennung kommen, bei der sich Ruß in den Verbindungsstücken und im Schornstein ablagert. Mit der Verbrennung langflammiger Brennstoffe oder verbrennen von Nadelhölzern werden häufig Funken über die Züge der Feuerstätte in den Schornstein getragen. Diese können dann die abgelagerte Rußschicht (Glanzruß) im Schornstein entzünden. Es kommt zum Schornsteinbrand!

Woran erkennt man einen Schornsteinbrand?

Funkenflug oder gar Flammen aus der Schornsteinmündung ist zu beobachten.
Rauch- und Geruchsbelästigung.
die Schornsteinwangen werden heiß!

Welche Maßnahmen müssen getroffen werden?

Feuerwehrotruf absetzen.
Schornsteinfeger informieren
Keinesfalls löschen!
Auf das Eintreffen der Hilfskräfte und des Schornsteinfegers warten.
Brennbare Gegenstände vom Schornstein abrücken, besonders im Dachgeschoss.

Es können Temperaturen von über 1000°C entstehen!

Deshalb niemals Wasser zum Löschen verwenden!

Wasser würde schlagartig verdampfen, dabei sein Volumen um ein vielfaches vergrößern und somit zum Platzen des Schornsteins führen.

10 Liter Wasser ergeben ca. 17m³ Dampf!

In der Regel lassen die Feuerwehr bzw. der anwesende Schornsteinfeger den Schornstein kontrolliert ausbrennen.

13. Hilfe bei eventuellen Störungen

Bei Einhaltung aller Aufstellungs- und Bedienungsregeln sind Störungen nahezu ausgeschlossen!

Sollten Sie trotzdem einmal Probleme mit ihrem Raumheizer haben, wenden Sie sich bitte vertrauensvoll an unsere Zentrale.

Halten Sie dazu bitte die auf dem Typenschild

aufgedruckte Seriennummer bereit.

Kago Wärmesysteme GmbH

Kundenservice

Pyrbaumer Str. 1-7

92353 Postbauer-Heng

09188/920-0

zentrale@kago.de

14. Gewährleistung

Wir weisen ausdrücklich darauf hin, dass wir die Gewährleistung für die von uns gelieferten Bauteile gemäß Kaufvertrag nach VOB 2 Jahre auf den Kamineinsatz und 4 Jahre auf die individuell geplante Verkleidung nur übernehmen können, wenn Sie den Aufbau nach unseren Werkplänen und Angaben durchgeführt haben.

Geringfügige Abweichungen von Mustern und Proben in Farbe, Dekor und Struktur, Maserung, Adern, Glasrisse und Wolken sind bei Kacheln, Marmor und Natursteinen nicht auszuschließen und können als Reklamationen nicht anerkannt werden. Eine Haftung für solche Abweichungen kann nicht übernommen werden.

Für Ihr Heizgerät haben Sie einen Gewährleistungsanspruch von 2 Jahren.

Ausgenommen hiervon sind lediglich die Ausmauerung des Brennraumes, Roste, Dichtungen und Scheiben. Es handelt sich hier um Verschleißmaterialien, die diesem Garantieanspruch nicht unterliegen.

15. Gewährleistungsausschluss

Die Gewährleistung tritt während der Gewährleistungszeit nicht in Kraft bei:

➤ Verschleiß

- Schamotte/Thermotte/Gussteile:
Bei diesem Naturprodukt entstehen durch die thermische Belastung Bewegungen in Form von Ausdehnung und Schrumpfung. Dabei können Risse entstehen, die, solange das Material noch im Brennraum steht und nicht herausbricht, völlig unbedenklich sind und keinen Mangel darstellen
- Glasscheiben:
Rückstände, Einbrennungen oder Verschmutzungen, sowie Veränderungen in Farbe und Optik. Diese sind auf die thermische Belastung zurückzuführen.
- Oberflächen:
Verfärbung von Lacken oder veredelten Oberflächen, Blenden, Griffen, die auf thermische Belastung zurück geführt werden.
- Dichtungen:
Wirkungsverlust aufgrund thermischer Belastung

➤ Fehlerhaftem Einbau oder Anschluss des Gerätes

➤ Falschem Transport u. oder falscher Lagerung

➤ Zerbrechlichen Teilen wie Glas oder Keramik

- **Fehlender Wartung**
- **Nichtbeachtung der Aufbau-, Montage-, Pflege- und Bedienungsanleitung**
- **Technischen Abänderungen durch fremde Personen**
- **Unsachgemäßer Handhabung und/oder Gebrauch**

Hier können Sie sich die wichtigsten Daten notieren:

Kundenname:

Kundennummer:

Auftragsnummer:

Kaufdatum:

Ihre Notizen: