

Raum für Typbezeichnung und Herstellnummer:



Gerätetyp:

Herstellnummer:

Unser Lieferprogramm:

Ölöfen

Kaminöfen

Pelletöfen

Kachel- und Dauerbrandöfen für Holz und Kohle

Dauerbrand- und Beistellherde für Holz, Kohle und Öl

Kamineinsätze für Holz

Zubehör für Ofen und Kamin

Zubehör für zentrale Ölversorgung

Luftbefeuchter

HAAS+SOHN
OFENTECHNIK GMBH
Urstein Nord 67
A-5412 Puch
Tel.: 0043 (0) 662 44955-0
Fax: 0043 (0) 662 44955 210
eMail: office@haassohn.com
<http://www.haassohn.com>

Vertrieb in Deutschland
HAAS+SOHN Ofentechnik GmbH
Herborner Straße 7-9
D-35764 Sinn
Telefon: 0049 (0) 2772 5010-0
Telefax: 0049 (0) 2772 5010-99
eMail: info@haassohn.com

Inhaltsverzeichnis

1. Beschreibung	2
2. Allgemeine Hinweise, Sicherheitshinweise	3
3. Ofengröße, Raumheizvermögen und Daten zur Berechnung der Schornsteinabmessung nach DIN 4705 Teil 2	3
4. Aufstellung des Dauerbrandofens und Anschluß an den Schornstein	3
5. Betrieb des Dauerbrandofens	5
5.1. Geeignete Brennstoffe, Füllmengen	5
5.2. Einstellung des Leistungsreglers	6
5.3. Einstellen des Sekundärluftschiebers	6
5.4. Erste Inbetriebnahme Ihres Dauerbrandofens	6
5.5. Anzünden und normale Betriebsweise	7
5.6. Betriebsweise in der Übergangszeit	7
5.7. Anwendung des Bedienungsgriffes „Kalte Hand“	7
5.8. Ascheentleerung	7
5.9. Heizempfehlungen für verschiedene Brennstoffe	7
5.10. Emissionsbegrenzung	8
5.11. Reinigung und Pflege	8
5.12. Problemlösungen - was tun, wenn... ?	9
6. Gewährleistung	9
6.1. Allgemeines	9
6.2. Gewährleistungsrichtlinien	10
6.3. Beanstandungen	10
7. Hinweise für Ersatzteilbestellungen	10

Herzlichen Glückwunsch und besten Dank! Sie sind Besitzer eines HAAS + SOHN Dauerbrandofens, eines Qualitätsproduktes. Bitte lesen Sie diese Bedienungsanleitung sorgfältig durch. Sie werden darin über Funktion und Handhabung dieses Ofens informiert. Dadurch erhöhen Sie den Gebrauchswert des Gerätes und verlängern seine Lebensdauer. Zusätzlich können Sie durch richtiges Heizen Brennstoff sparen und die Umwelt schonen. Das beiliegende Geräteblatt ist Bestandteil dieser Bedienungsanleitung.

Garantie auf unsere Produkte können wir nur dann gewähren, wenn Sie die nachfolgenden Richtlinien dieser Aufstellungs- und Bedienungsanleitung einhalten.

Verwahren Sie diese Anleitung mit dem Geräteblatt gut, somit können Sie sich am Anfang jeder Heizperiode erneut mit der ordnungsgemäßen Bedienung Ihres Ofens vertraut machen.

1. Beschreibung

Dauerbrandöfen eignen sich hervorragend zum Heizen von Wohn- und Arbeitsräumen.

Der Ofenkörper besteht entweder aus gusseisernen Bauteilen oder aus einer geschweißten Stahlkonstruktion in Kombination mit Gußteilen. Oben befindet sich der Feuerraum, darunter der Aschekasten. Über dem Feuerraum ist entweder eine Kochplatte oder ein Warmhaltefach. Die Verkleidung eines HAAS+SOHN Dauerbrandofens besteht entweder aus dreischicht-emaillierten Blech- oder Gußteilen, Kunstguß oder farbigen Keramikkacheln.

Ihr Ofen ist als Dauerbrandofen konstruiert, das heißt die gesamte in den Feuerraum eingegebene und somit gespeicherte Brennstofffüllung gerät in Glut.

Die Erwärmung der Raumluft und die Schaffung eines behaglichen Wohnklimas wird zum größeren Teil durch Konvektions-, zum kleineren Teil durch Strahlungswärme erzielt. Dadurch können selbst kühle, längere Zeit ungeheizte Räume rasch erwärmt werden. Die Raumluft tritt im Bereich des Sockels in den Ofen ein, erwärmt sich aufsteigend im Konvektionskanal zwischen Innenkörper und Außenverkleidung und strömt durch oben am Ofen angeordnete Öffnungen wieder aus. Der Anteil an Strahlungswärme ergibt sich durch Wärmeabstrahlung der Metallflächen des Ofens und - sofern vorhanden - von den keramischen Flächen an den Seitenwänden sowie vom Sichtfenster der Aschenraumtür.

Die Verbrennungsluft tritt seitlich oder von vorne unterhalb des Rostes ein und wird nach der Verbrennung als Abgas zum Rohrstutzen geführt. Durch den Sekundärluftschieber kann zusätzlich Sekundärluft für eine vollständige, emissionsarme Verbrennung der Heizgase in den Brennraum gelangen.

Die Regulierung der Ofentemperatur erfolgt sowohl über die Brennstoffauflage als auch über den Leistungsregler. Dieser sorgt für einen kontrollierten Abbrand und gleichmäßige Wärme.

2. Allgemeine Hinweise, Sicherheitshinweise

Nationale und Europäische Normen, örtliche und baurechtliche Vorschriften sowie feuerpolizeiliche Bestimmungen sind einzuhalten.

Zur Aufstellung Ihres Ofens sind grundsätzlich die brandschutzbehördlichen Vorschriften bzw. die am Aufstellungsort gültige Landesbauverordnung zu beachten, als auch Absprache mit dem zuständigen Bezirksschornsteinfegermeister (Bezirksschornsteinkehrermeister) zu halten. Dieser prüft auch den vorschriftsgemäßen Anschluß des Gerätes am Kamin.

Für Ihren Dauerbrandofen wurden alle vom Gesetzgeber verordneten Prüfungen durchgeführt. Die vorgeschriebenen Kennwerte bezüglich feuerungstechnischem Wirkungsgrad und Rauchgasemissionen werden eingehalten.

Ihr in dieser Anleitung beschriebener Dauerbrandofen ist gemäß EN 13240 („Raumheizer für feste Brennstoffe“) geprüft. Dauerbrandöfen dürfen an einen mehrfach belegten Schornstein angeschlossen werden, falls die Schornsteinabmessung nach DIN 4705 Teil 2 dies zuläßt.

Der Dauerbrandofen ist eine Zeitbrand-Feuerstätte.

Die Heiz- und Aschetüren dürfen nur zur Brennstoffaufgabe und zur Entaschung geöffnet werden. Sonst sind diese - auch bei nicht betriebem Ofen - geschlossen zu halten, um eine Beeinträchtigung anderer Feuerstätten und damit verbundene Gefahren zu vermeiden.

Der Klappdeckel darf nicht abgedeckt werden, ansonsten kann ein Wärmestau entstehen.

Fenster und Türen des Aufstellungsraumes dürfen wegen der notwendigen Verbrennungsluftzufuhr nicht zu dicht schließen. Eine ausreichende Frischluftzufuhr zum Aufstellungsraum muß gewährleistet sein.

Achtung! Der Dauerbrandofen darf nicht im gemeinsamen Betrieb von kontrollierten Wohnungs- und Entlüftungsanlagen in Betrieb genommen werden.

Die Aschetür darf einzig und allein nur zum Entaschen des Ofens geöffnet werden. **Während des Betriebes (dies gilt auch für den Anheizvorgang) darf die Aschetür aus Sicherheitsgründen nicht geöffnet werden.**

Durch den Abbrand von Brennmaterialien wird Wärmeenergie frei, die zu einer starken Erhitzung der Oberflächen des Heizgerätes (Türen, Tür- und Bediengriffe, Sichtfensterscheiben, Seitenwände, Vorderwand, Rauchrohre) führt. Die Berührung dieser Teile ohne entsprechenden Bedienungsgriff („Kalte Hand“) ist zu vermeiden! Eine „Kalte Hand“ wird mit dem Dauerbrandofen ausgeliefert (siehe Kapitel 5.7).

Tragen Sie beim Beheizen Ihres Dauerbrandofens keine weiten oder leicht brennbaren Kleidungsstücke!

Wird falscher oder zu feuchter Brennstoff verwendet, kann es aufgrund von Ablagerungen im Schornstein zu einem Schornsteinbrand kommen. Verschließen Sie sofort alle Luftöffnungen im Ofen und informieren Sie die Feuerwehr. Nach dem Ausbrennen des Schornsteines diesen vom Fachmann auf Risse bzw. Undichtheiten überprüfen lassen.

3. Ofengröße, Raumheizvermögen und Daten zur Berechnung der Schornsteinabmessung nach DIN 4705 Teil 2

Die Ofengröße muß dem Wärmebedarf des zu beheizenden Raumes entsprechen. Die nachstehenden Tabellen geben das Raumheizvermögen Ihres Ofens an.

Raumheizvermögen nach DIN 18893 in m³ für Gebäude, deren Wärmedämmung nicht den Anforderungen der Wärmeschutzverordnung entspricht (Zeitheizung bedeutet, daß die regelmäßige Unterbrechung des Heizbetriebes nicht länger als 8 Stunden dauert):

Heizbedingungen Heizleistung		Ofengröße/Typ		
		.10/ 4,5kW	.12/ 6,0 kW	.15/ 7,0 kW
günstig (leicht zu erwärmender Raum)	Dauerheizun g	105 m ³	165 m ³	206 m ³
	Zeitheizung	68 m ³	105 m ³	132 m ³
weniger günstig	Dauerheizun g	63 m ³	95 m ³	120 m ³
	Zeitheizung	42 m ³	63 m ³	78 m ³
ungünstig (schwer zu erwärmender Raum)	Dauerheizun g	41 m ³	65 m ³	82 m ³
	Zeitheizung	28 m ³	41 m ³	52 m ³

Raumheizvermögen nach ÖNORM M 7521 in m³:

	Ofengröße/Typ		
	.10 4,5 kW	.12 6,0 kW	.15 7,0 kW
Raumheizvermögen bei Dauerheizung	100 m ³	130 m ³	180 m ³

Daten zur Berechnung der Schornsteinabmessungen nach DIN 4705 Teil 2:

Ofengröße/Typ	.10 4,5 kW	.12 6,0 kW	.15 7,0 kW
Abgasmassenstrom [g/s]			
Kohle	3,8	7,9	6,4
Holz	4,4	6,8	5,6
Abgastemperatur am Stutzen des Wärmeerzeugers [°C]	380	380	380
Mindestförderdruck bei Nennwärmeleistung [Pa]	17,5	17,5	15
Mindestförderdruck bei 0,8-facher Nennwärmeleistung [Pa]	8	8	8

4. Aufstellung des Dauerbrandofens und Anschluß an den Schornstein

Die Verpackung Ihres neuen Dauerbrandofens schützt diesen optimal gegen Beschädigung. Beim Transport können jedoch trotzdem Schäden am Ofen oder Zubehör entstanden sein. Bitte prüfen Sie daher Ihren Dauerbrandofen nach dem Auspacken auf Schäden und Vollständigkeit! Melden Sie Mängel umgehend Ihrem Ofenfachhändler!

Die Verpackung ihres Dauerbrandofens ist weitgehend umweltneutral. Das Holz der Verpackung ist nicht oberflächenbehandelt und kann zerkleinert verheizt werden. Der Karton und die Folien können problemlos der kommunalen Reststoffverwertung zugeführt werden.

Montage:

- Den Rüttelknopf mit der Linsenschraube M6x10 und der Federscheibe am Rüttelhebel hinten rechts am Ofen verschrauben (siehe Abb. 1).



Abbildung 1: Montage der Rüttelknopfs

- Den Leistungsreglerknopf an der rechten Seite auf die Reglerachse stecken (siehe Abb. 2).



Abbildung 2: Montage des Leistungsreglerknopf

Wählen Sie den Platz für Ihren Ofen möglichst in der Nähe des Schornsteins.. Zum Anschluss an den Kamin sollte ein handelsübliches Rauchrohr aus Stahlblech verwendet werden. Der Durchmesser des Anschlussrohres muss dem des Rohrstützen $\varnothing=120\text{mm}$ am Ofen entsprechen. Der Dauerbrandofen kann direkt mit kurzem Rohr angeschlossen werden (Abbildung 3).

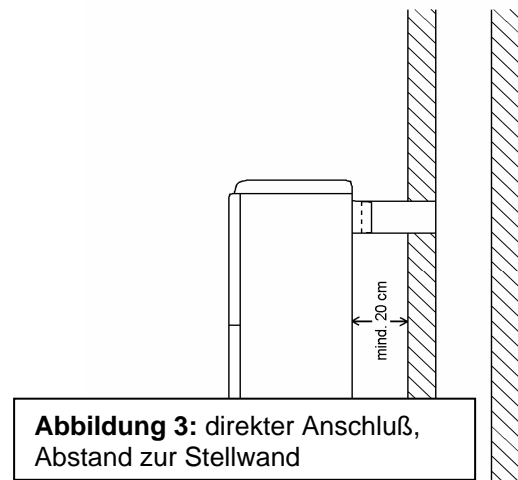


Abbildung 3: direkter Anschluß, Abstand zur Stellwand

Das Rauchrohr muss sowohl mit dem Rauchgasstutzen als auch mit dem Schornstein fest und dicht verbunden werden. Diese feste und dichte Verbindung ist auch für die Rauchroherelemente untereinander zwingend notwendig. Es ist unbedingt darauf zu achten, dass das Rauchrohr nicht in den freien Querschnitt des Schornsteines hineinragt (Abbildung 4). Zur Einführung in den Schornstein wird die Verwendung eines doppelten Wandfutters empfohlen. Rauchrohranschlüsse benachbarter Räume müssen im Kamin mindestens 50 cm gegeneinander versetzt angeschlossen werden (Abbildung 4).

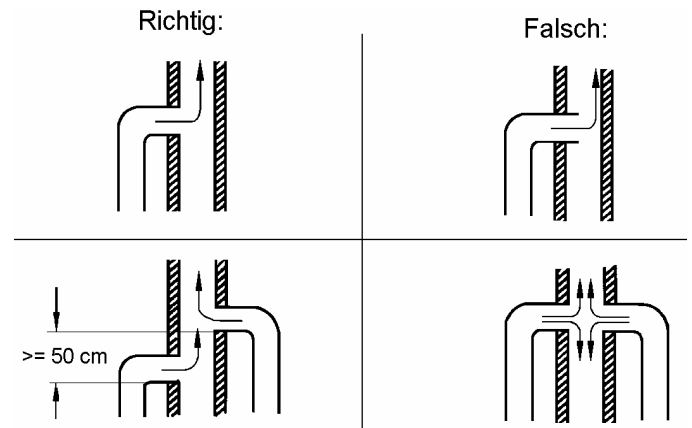


Abbildung 4: Rauchrohranschluss am Schornstein (Kamin)

Bei längerer Abgasrohrführung müssen waagrechte Strecken und Verengungen vermieden werden; es empfiehlt sich eine in Richtung Schornstein ansteigende Verrohrung. Bei geringem Kaminzug raten wir, den Ofen über ein mindestens 1 m langes senkrechtes Rohrstück anzuschließen (Abbildung 5). Für einen Schornsteinzug unter 0,05 mbar (=5 Pa) wird keine Gewährleistung für eine einwandfreie Funktion übernommen.

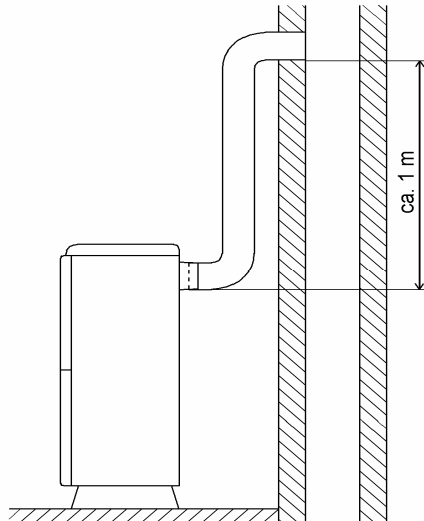


Abbildung 5: Anschluss mit Anlaufstrecke

Sicherheitsabstände (Mindestabstände):

Bei der Aufstellung des Dauerbrandofens müssen grundsätzlich die behördlich angeordneten Brandschutzbestimmungen befolgt werden. Fragen Sie diesbezüglich Ihren Bezirksschornsteinfegermeister bzw. Bezirkskaminkehrermeister.

Als Mindestentfernung des Heizgerätes von brennbaren oder temperaturempfindlichen Materialien (z.B. Möbel, Tapete, Holzverkleidung) bzw. von tragenden Wänden muss folgendes eingehalten werden (Abbildungen 3 und 6):

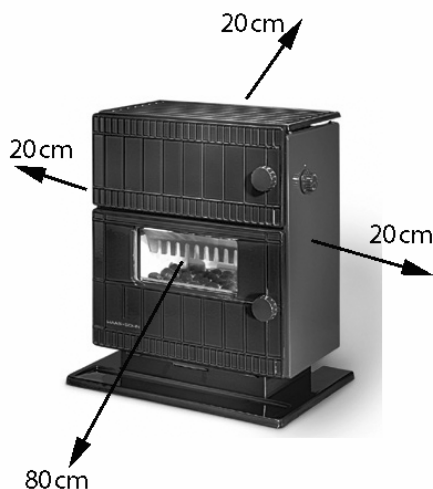


Abbildung 6: Sicherheitsabstände

20 cm zur Rückwand,
20 cm zu den Seitenwänden und
80 cm im Strahlungsbereich der Sichtfensterscheibe.

Bei brennbaren oder temperaturempfindlichen Fußbelägen muss das Gerät auf eine nicht brennbare Bodenschutzplatte (z.B. Stahlblech, Glas) gestellt werden. Die Mindestabmaße betragen dabei:

- 50 cm Überstand der Bodenschutzplatte vor das Gerät,
- 30 cm (ab Innenkante Feuerraumöffnung bis zum seitlichen Rand der Bodenschutzplatte).

Bodenschutzplatten (Unterlagsplatten bzw. U-Platten) führen wir in unserem Zubehörprogramm. Sie können diese im Bedarfsfall bei Ihrem Ofenfachhändler bestellen.

5. Betrieb des Dauerbrandofens

Der Dauerbrandofen darf nur von Erwachsenen beheizt werden. Achten Sie darauf, daß Kinder nie alleine beim Dauerbrandofen verweilen (lassen Sie den Dauerbrandofen nicht längere Zeit ohne Aufsicht). Der Dauerbrandofen darf nur nach dieser Bedienungsanleitung benutzt werden.

Bitte beachten Sie die in Kapitel 2 dargestellten Sicherheitshinweise.

5.1. Geeignete Brennstoffe, Füllmengen

Folgende Brennstoffe sind zur Verfeuerung in Ihrem Ofen geeignet:

1. Anthrazit- und Mager-Nuss 3
2. Steinkohlenbriketts
3. Braunkohlenbriketts
4. Naturbelassenes, trockenes Scheitholz
5. Holzbriketts nach DIN 51731

Achtung:

- Abfälle zu Verbrennen ist verboten!
- Unzulässige bzw. ungeeignete Brennstoffe sind zum Beispiel: Feinhackschnitzel, Sägemehl, Stroh, Rinden- und Spanplattenabfälle, Kohlengrus, feuchtes und/oder mit Holzschutzmitteln behandeltes Holz, Papier und Pappe.
- An Holzscheiten anhaftende Rinde darf selbstverständlich verbrannt werden
- Papier und Pappe dürfen nur zum Anheizen verwendet werden.

Füllmengen:

Für jede Brennstoffart kann der Feuerraum maximal mit soviel Brennstoff befüllt werden, so daß dieser höchstens bis zur Unterkante der Füllöffnung reicht. In der Übergangszeit ist es ratsam, nur Teilmengen aufzulegen (siehe Kapitel 5.6. „Betriebsweise in der Übergangszeit“).

5.2. Einstellung des Leistungsreglers

Der Leistungsregler ist in die beiden Bereiche „Automatik“ (A) und „Hand“ (H) unterteilt. Im Automatik-Bereich wird die Verbrennungsluftmenge von der Ofentemperatur gesteuert, wodurch eine selbsttätige Leistungsregelung zustande kommt. Der Automatik-Bereich sollte bei Verbrennung von Kohle gewählt werden. Im Hand-Bereich dagegen bleibt der Öffnungsquerschnitt für den Eintritt der Verbrennungsluft für die gewählte Einstellung nahezu unverändert. Der Hand-Bereich sollte bei Verbrennung von Holz gewählt werden (siehe Kapitel 5.9. „Heizempfehlungen für verschiedene Brennstoffe, Betrieb mit Holz“).

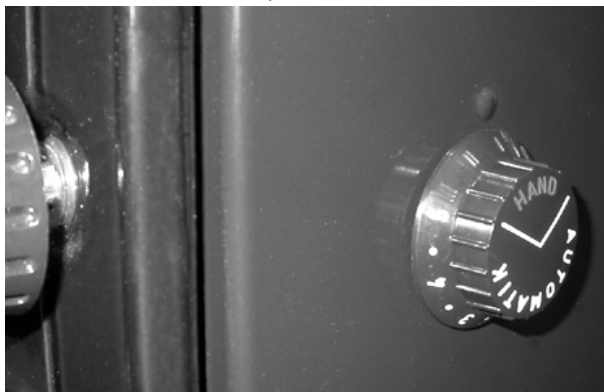


Abbildung 7: Leistungsregler

Die Maximal-Leistung wird in Stellung 5 des Automatik-Bereiches bzw. in Stellung III des Hand-Bereiches erzielt. Schwachbrand wird je nach Brennstoff und Zugverhältnissen in Reglerstellung $\frac{1}{2}$ bis 1 erreicht, eventuell aber auch bei niedrigerer oder höherer Reglereinstellung. Die Einstellung für den günstigsten Dauerbrand muß durch Probieren ermittelt werden. Die Umstellung des Reglers von der größten (5 oder III) auf die kleinste Stellung (1 oder I) sollte nicht in einem Zuge, sondern in zwei Schritten über eine Zwischenstellung erfolgen, da sonst das Feuer ausgehen könnte oder durch schlechte Verbrennung Ruß und hohe Schadstoffemissionen entstehen können.

Bitte halten Sie sich an diese empfohlenen Einstellungen, somit können Sie die Heizenergie des Brennstoffes optimal ausnützen, Brennstoff sparen und die Umwelt schonen.

5.3. Einstellen des Sekundärluftschiebers

Ihr Ofen ist mit einem Sekundärluftschieber ausgerüstet, derselbe befindet sich unterhalb der Fülltür (siehe Abbildung 8).

Wir empfehlen folgende Einstellungen:

Stellung „0“ (Zu) für:

raucharme Steinkohlenbriketts, Anthrazit-Nuss 3,

Stellung „1“ für:

Braunkohlenbriketts,

Stellung „2“ für:

Holzbriketts und Scheitholz.



Abbildung 8: Sekundärluftschieber

5.4. Erste Inbetriebnahme Ihres Dauerbrandofens

Vor der ersten Inbetriebnahme sind eventuell vorhandene Aufkleber zu entfernen sowie alle Zubehörteile aus dem Aschekasten bzw. dem Feuerraum zu entnehmen, dies gilt auch für möglicherweise vorhandene Transportsicherungen. Reiben Sie anschließend alle Keramik- bzw. Emailflächen mit einem trockenen Tuch blank. Überprüfen Sie bitte, ob sich die Auskleidung des Feuerraumes (entweder Schamotte oder Gußeisen) in der richtigen Position befindet (Diese Auskleidung könnte durch den Transport bzw. den Aufbau des Dauerbrandofens aus ihrer Lage gerutscht sein). Andernfalls müssen Sie diese Platten achtsam einhängen.

Der Dauerbrandofen muß beim ersten Anheizen behutsam mit Brennstoff bestückt und auf kleiner Flamme "ingebrannt" werden. Alle Materialien müssen sich langsam an die Wärmeentwicklung gewöhnen. Durch vorsichtiges Anheizen vermeiden Sie Risse in den Schamottesteinen, Lackschäden und Materialverzug. Eine eventuelle Geruchsbildung durch Nachtrocknung der Schutzlackierung verliert sich nach kurzer Zeit. Lüften Sie während der Aushärtezeit des Lackes die Wohnung mehrmals gut durch.

5.5. Anzünden und normale Betriebsweise

Für das Anzünden mit etwas Holz, Papier oder Anzündwürfeln und etwas Brennstoff wird eine mittlere Reglereinstellung „2“ bis „3“ empfohlen. Sobald der Brennstoff gut angebrannt ist, wird eine größere Menge Brennstoff aufgelegt und je nach gewünschter Heizleistung der Reglerknopf höher oder tiefer gestellt. Damit ein Überheizen mit möglichen Schäden für den Ofen vermieden bleibt, **darf der Ofen nur mit geschlossener Aschetür betrieben werden.**

5.6. Betriebsweise in der Übergangszeit

Voraussetzung für die gute Funktion des HAAS+SOHN-Dauerbrandofens ist der richtige Förderdruck (Kaminzug). Dieser hängt vom Temperaturunterschied zwischen Raumtemperatur und Außentemperatur ab. Bei höheren Außentemperaturen (über 15°C) kann es deshalb zu Störungen des Kaminzuges kommen, so daß die Rauchgase nicht vollständig durch den Schornstein abgesaugt werden.

Abhilfen:

- ◆ Öfter, dafür nur kleine Mengen Brennstoff auflegen,
- ◆ Asche häufig abrütteln,
- ◆ Leistungsregler auf höheren Wert einstellen
- ◆ Bei Holzbrand Schwachlastbetrieb unterlassen (Leistungsregler auf „Hand III“ einstellen),
- ◆ Bei Braunkohlenbriketts die aufgelegte Brennstoffmenge erst richtig durchbrennen lassen, dann den Leistungsregler zur Gluthaltung auf einen niedrigeren Wert einstellen.

5.7. Anwendung des Bedienungsriffes „Kalte Hand“

Der mitgelieferte Bedienungsriff „Kalte Hand“ dient zur Betätigung des Rüttelhebels beim Entaschen, zum Herausziehen des Aschekastens, je nach Ofentyp zum Öffnen und Schließen der Heiz- u. Aschentüre bzw. Sekundärluft (Abbildung 8+9).



Abbildung 9: Verwendung der Kalten Hand

5.8. Ascheentleerung

Vor jedem Nachlegen von Brennstoff ist der Rost durch Betätigen des Rüttelhebels zu Entaschen. Bei Holzheizung reicht es im Regelfall, wenn Sie einmal täglich die Asche abrütteln (am besten vor dem Heizen im kalten Zustand).

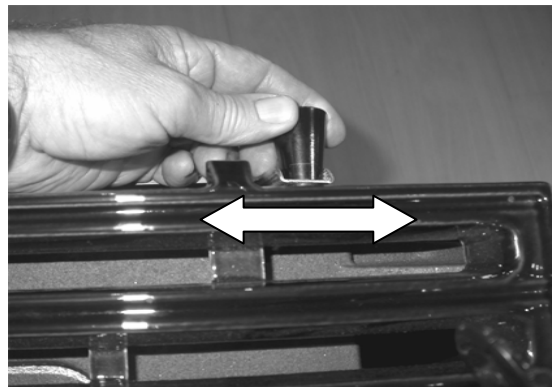


Abbildung 10: Bedienung des Rüttelhebels

Es ist darauf zu achten, daß der Aschekasten immer rechtzeitig entleert wird. Der Aschekegel darf nicht zu nahe an den Rost heranreichen. Falls der Rost im Aschekegel eingepackt ist, kann dieser durch Überhitzung Schaden nehmen, da keine Luft zur Kühlung an den Rost herangeführt werden kann. Am günstigsten erfolgt die Entleerung morgens in relativ kaltem Zustand nach dem möglichen Dauerbrand mit kleiner Leistung.

Achtung:

Vor Ascheentleerung bitte stets prüfen, ob keine Restglut in der Asche ist. Auch wenn die Asche kalt ist, können sich eventuell noch Glutreste darin befinden und zu einem Brand im Abfallbehälter führen. Reine Holzasche kann als Dünger verwendet werden. Kohlenasche muss mit dem Hausmüll entsorgt werden.

5.9. Heizempfehlungen für verschiedene Brennstoffe

Betrieb mit Braunkohlenbriketts:

Bei Braunkohlenbriketts wird empfohlen, die aufgebene Brennstoffmenge dem Wärmebedarf anzupassen, so dass nur bei starker Heizleistung voll gefüllt wird. Für eine Gluthaltung genügen einige Briketts bzw. Schaufeln Brikollets.

Um Braunkohlenbriketts besonders rauchfrei zu verbrennen, soll frisch aufgelegter Brennstoff zunächst mit Flamme in Reglerstellung „3“ und höher anbrennen. Erst ca. 0,5 - 1 Stunde später wird der Regler entsprechend dem Heizbedarf tiefer gestellt.

Betrieb mit Holz:

Holz benötigt zur Verbrennung relativ wenig Luft. Andererseits ist aber mit Holz kein Schwach- oder Dauerbrand möglich, da es relativ schnell abbrennt. Um guten Abbrand zu ermöglichen, muß immer eine Mindestluftmenge gewährleistet sein. Deshalb empfehlen wir, bei Verbrennung von Holz die Einstellung „Hand“ am Leistungsregler zu wählen. Bei der Verbrennung von Holz ist unbedingt darauf zu achten, dass der Brennstoff trocken und ausreichend abgelagert ist.

5.10. Emissionsbegrenzung

Nur bei Einsatz der in Kapitel 5.1. genannten, raucharmen Brennstoffe heizen Sie umweltfreundlich. Zusätzlich wird durch eine Brennstoffaufgabe in Teilmengen unnötige Schadstoffemission vermieden.

Das Verbrennen von ungeeigneten oder unzulässigen Brennstoffen schadet nicht nur der Umwelt, auch die Lebenszeit Ihres Dauerbrandofens wird verkürzt, zudem kann der Schornstein (Kamin) beschädigt werden. Regelmäßige Reinigung und Pflege Ihres Ofens vermindern die Schadstoffemissionen.

Überflüssige Staubemissionen vermeiden Sie, indem unnötiges Abrütteln während des Abbrandes unterlassen wird. Rütteln Sie die Asche am besten nur vor der Brennstoffaufgabe ab. Beim Holzbrand ist es ausreichend, wenn Sie vor dem Anheizen im kalten Zustand abrütteln. Zusätzlich verhindern Sie unnötige Schadstoffemissionen durch richtiges Bedienen des Leistungsreglers (siehe Kapitel 5.2. „Leistungseinstellung des Automatik-Hand-Reglers“).

Achten Sie bitte unbedingt darauf, dass der Brennstoff trocken gelagert wird. Holz muß zudem ausreichend abgelagert sein. Je nach Art des Holzes beträgt die Trocknungszeit zwischen 1 und 2,5 Jahren. Feuchter Brennstoff verbrennt schlecht und entwickelt bei der Verbrennung einen hohen Schadstoffausstoß.

Durch das Vermeiden unnötiger Emissionen heizen Sie nicht nur umweltfreundlich, sondern haben auch den Vorteil, dass Sie Ihren Ofen und die Rauchrohre weniger oft reinigen müssen.

5.11. Reinigung und Pflege

Mindestens einmal jährlich, im Bedarfsfall auch öfter, sollten Sie Ihren Dauerbrandofen im kalten Zustand reinigen und pflegen. Dabei sollten Sie die Ascheablagerungen innerhalb des Gusskanals und im Rauchrohr beseitigen. Dazu eignet sich sehr gut ein Ascheabsauger mit Feinpartikelfilter.

Der Schornstein muss ebenfalls regelmäßig durch den Schornsteinfeger gereinigt werden. Über die notwendigen Intervalle gibt ihr zuständiger Kaminfegermeister Auskunft. Der Dauerbrandofen sollte jährlich durch einen Fachmann überprüft werden

Herausnehmen des Gusskanals:

1. Kochplatte entfernen.
2. Obere Kante des Gusskanals nach hinten kippen.
3. Gusskanal (Abb. 11 + 12) nach rechts schieben ca.20mm
4. Gusskanal in dieser Stellung nach oben heben.
5. Unterkante nach vorne ziehen.

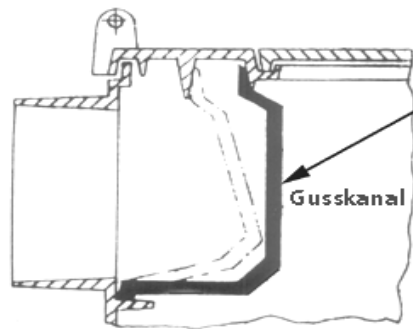


Abbildung 11: Entfernen des Gusskanals

Der Gusskanal löst sich dabei aus den Halteleisten und kann im Ofen abgelegt oder durch die Füllöffnung herausgenommen werden.



Abbildung 12: Gusskanal

Einsetzen des Gusskanals

Den Gusskanal nun in umgekehrter Reihenfolgen wieder einsetzen. Achten Sie darauf, dass der Gusskanal hinter dem Falz der Öffnung im Abschlussrahmen anliegt (Abb.11).

Je nach Betriebsweise und der Art des verwendeten Brennstoffes verschmutzt die Sichtfensterscheibe

(nur bei Öfen mit Leuchtfeuer) mehr oder weniger stark, dies ist unvermeidlich. Die Sichtfensterscheibe reinigen Sie am besten mit warmen Wasser und Seife oder anderen haushaltsüblichen Putzmitteln (keine Reinigungsmittel mit Scheuerwirkung verwenden, da sonst das Glas durch Kratzer beschädigt wird).

Die Reinigung der emaillierten Teile bzw. der Kacheln darf nur bei kaltem Ofen erfolgen, da sonst Risse oder Flecken auftreten können.

5.12. Problemlösungen - was tun, wenn... ?

Problem	Grund	Lösung
- Dauerbrandofen zieht nicht richtig Rauchgasaustritt beim Nachlegen und/oder während der Heizphase	Schornstein (Kamin) oder Abgasrohr sind undicht	Klärung mit Schornsteinfeger (Kaminkehrer), bei Rauchrohren: dichte Verbindung prüfen und ggf. neu abdichten
	Schornstein (Kamin) falsch bemessen	Klärung mit Schornsteinfeger (Kaminkehrer): ev. Schornstein erhöhen oder Kaminhut aufsetzen
	Eine Tür anderer an den Schornstein (Kamin) angeschlossener Feuerstätten ist offen	Schließen Sie die Türen anderer Feuerstätten
	Reinigungsöffnungen des Schornsteins (Kamins) sind offen	Schließen diese Reinigungsöffnungen
	Gerät, Rauchrohre oder Schornstein sind verrußt bzw. verstopft	Siehe Kapitel 5.11. „Reinigung und Pflege“
	Ausreichende Frischluftzufuhr ist nicht gegeben.	Siehe Kapitel 2. „Allgemeine Hinweise, Sicherheitshinweise“
	Witterungseinfluß in der Übergangszeit	Siehe Kapitel 5.6. „Betriebsweise in der Übergangszeit“
	Falscher Brennstoff wird zum Heizen verwendet	Richtigen Brennstoff verwenden, siehe Kapitel 5.1. „Geeignete Brennstoffe, Füllmengen“
- Der Raum wird nicht richtig warm.	Der Wärmebedarf ist zu groß bzw. das Gerät ist zu klein.	Ev. Klärung mit Schornsteinfeger (Kaminkehrer) oder Fachmann
	Das Abgasrohr ist verstopft.	Siehe Kapitel 5.11. „Reinigung und Pflege“
	Der Förderdruck (Kaminzug) ist zu niedrig.	Klärung mit Schornsteinfeger (Kaminkehrer)
	Der Leistungsregler ist zu klein eingestellt.	Höhere Leistung einstellen.
- Kein anhaltender Dauerbrand vorhanden.	Der Leistungsregler ist falsch eingestellt.	Leistungsregler niedriger einstellen.
	Die Dichtungen der Feuerraumtür und/oder des Kochlochdeckels sind defekt.	Dichtungen ersetzen.
- Der Dauerbrandofen gibt eine zu hohe Heizleistung ab.	Der Leistungsregler ist zu hoch eingestellt.	Leistungsregler niedriger einstellen.
	Die Aschetür ist nicht vollständig geschlossen.	Aschetür vollständig schließen.
	Die Dichtung der Aschetür ist beschädigt.	Dichtung der Aschetür ersetzen.
	Der Förderdruck (Kaminzug) ist zu hoch.	Klärung mit Schornsteinfeger (Kaminkehrer)
- Schäden an der Rosteinrichtung treten auf - Schlacke bildet sich.	Der Kohleofen wurde überlastet.	Reinigen des Gerätes, eventuell Schornsteinfeger (Kaminkehrer) oder Fachmann befragen, eventuell Kundendienst beauftragen
	Der Aschekasten wurde nicht rechtzeitig entleert.	
	Die Aschetür war während des Heizbetriebes offen.	
	Der Förderdruck (Kaminzug) ist zu hoch.	
- Ofen riecht stark und raucht außen	Einbrennphase des Schutzlackes bzw. Ofen ist verschmutzt/verstaubt.	Einbrennphase abschließen bzw. Ofen außen im kalten Zustand reinigen.
- Sichtfensterscheibe verrußt zu schnell		Grundsätzlich: von Zeit zu Zeit, je nach Gebrauch, muss jede Glasscheibe gereinigt werden, siehe Kapitel 5.11. „Reinigung und Pflege“. Beim Heizen von Kohle verschmutzt die Glasscheibe schneller als bei Holz.
	Der Förderdruck (Kaminzug) ist zu niedrig.	Klärung mit Schornsteinfeger (Kaminkehrer)
	Zuviel Brennstoff wurde in den Feuerraum eingefüllt.	Richtige Brennstoffmenge verwenden, siehe Kapitel 5.1. „Geeignete Brennstoffe, Füllmengen“
	Feuchtes Brennmaterial wird verwendet.	Nur trockenes Brennmaterial verwenden: siehe Kapitel 5.1. „Geeignete Brennstoffe, Füllmengen“ und 5.10. „Emissionsbegrenzung“

6. Gewährleistung

6.1. Allgemeines

HAAS + SOHN leistet dem Erwerber Gewähr im Rahmen der gesetzlichen Bestimmungen. Die

zweijährige Gewährleistungsfrist beginnt mit dem Zeitpunkt der tatsächlichen Übergabe zu laufen. Zum Nachweis ist die Rechnung vorzulegen.

6.2. Gewährleistungsrichtlinien

Im Fall, dass an Ihrem Gerät innerhalb der Gewährleistungsfrist ein Mangel auftritt wird *HAAS + SOHN* diesen Mangel in kürzestmöglicher Zeit beheben (verbessern) oder wahlweise die mangelhafte Sache austauschen. Eine Vertragsaufhebung/Preisminderung ist ausgeschlossen, sofern dies nicht den gesetzlichen Bestimmungen widerspricht. Es dürfen nur Ersatzteile verwendet werden, die vom Hersteller ausdrücklich zugelassen bzw. angeboten werden.

HAAS + SOHN übernimmt keine Gewährleistung für Schäden und Mängel an Geräten oder deren Teile, die verursacht sind durch:

Veränderungen am Kaufgegenstand, die mit der gewöhnlichen Nutzung verbunden sind (Schamotte, Vermiculite, Feuerrost, Glaskeramik und Dichtungen etc.), unsachgemäße Bedienung (z.B. Überhitzen), übermäßige Inanspruchnahme, Nachlässigkeit und Änderungen ohne Genehmigung von *HAAS + SOHN* schließen eine Gewährleistung aus.

Technische Änderungen behalten wir uns vor.

6.3. Beanstandungen

Beanstandungen bitten wir ausschließlich Ihrem Fachhändler vorzubringen. Nennen Sie hierbei unbedingt die Typen- und Herstellnummer Ihres Dauerbrandofens. Diese Angaben finden Sie auf dem Typenschild des Gerätes (auf der Rückseite des Gerätes).

7. Hinweise für Ersatzteilbestellungen

Bei Ersatzteilbestellungen bitten wir Sie, die Typen- und Herstellnummer Ihres Dauerbrandofens vollständig anzugeben. Diese Angaben finden Sie auf dem Typenschild des Gerätes (auf der Rückseite des Gerätes).

Achtung! Die Feuerstätte darf nicht verändert werden!

Es dürfen nur Ersatzteile verwendet werden, die vom Hersteller ausdrücklich zugelassen bzw. angeboten werden.

Bitte wenden sie sich bei Bedarf an Ihren Fachhändler.

Wir weisen darauf hin, dass unsere Kundendienststellen auch nach Ablauf der Garantie jederzeit und zu den üblichen Bedingungen zur Verfügung stehen.

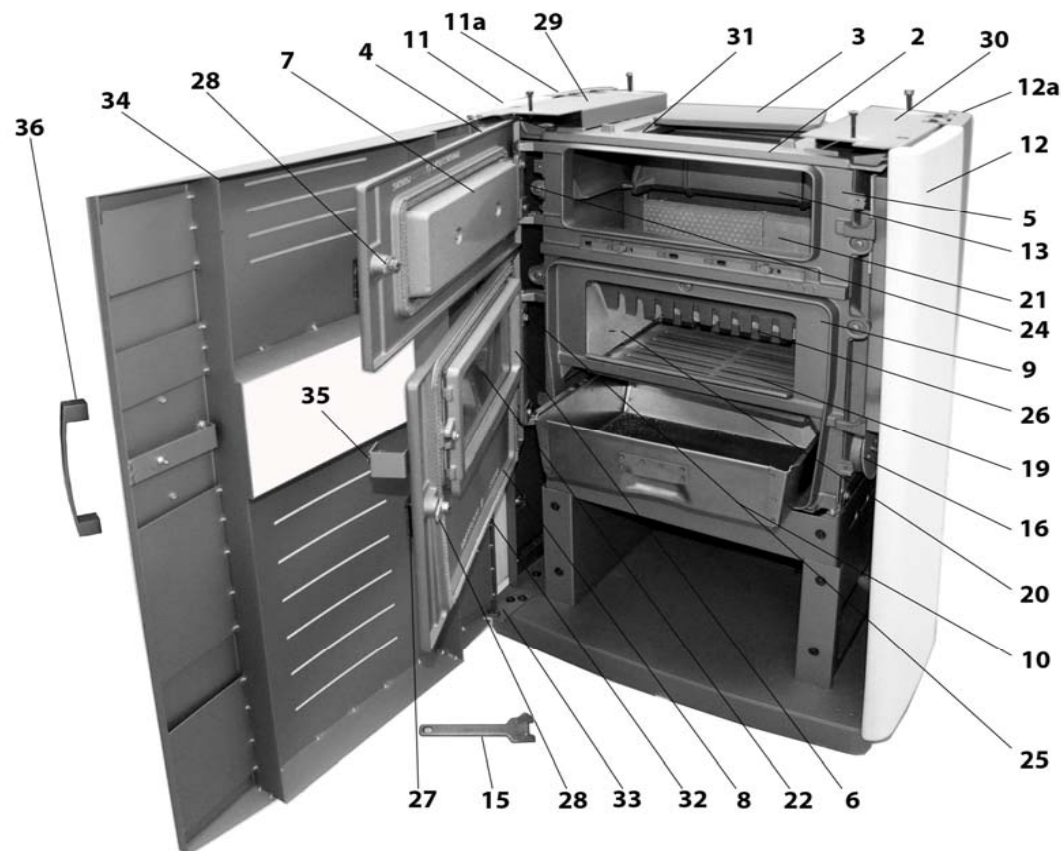
0213712009000
V10 D20

HAAS+SOHN

Dauerbrandofen Potsdam 137.12

Art. Nr.0213712000000

Nr.	Bezeichnung	Art. Nr.
1	Deckplatte Keramik	0213712006102
2	Abschlussrahmen	0213012026503
3	Kochplatte 232x180	0213010026506
4	Fülltüre	0213712005164
5	Vorderwand oben	0213612026501
6	Glashalterahmen	0020200565000
7	Fülltürschutzplatte	0020200535000
8	Aschentüre	0213712005165
9	Vorderwand unten	0213612026503
10	Aschekasten 344x308x103	0213012025201
11	Kachel-Seitenwand	0213712006101
11a	Seitenwand links	0213712006156
12	Kachel-Seitenwand .	0213712006101
12a	Seitenwand rechts	0213712006155
13	Gusskanal	0020200585000
15	Kalte Hand	0082000185000
16	Leistungsregler	0082000945000
17	Automatikknopf	0082000035000
18	Rostlager	0020200495000
19	Rost 325x230	0020200505000
20	Schamotte seit. li.+ re.	0050100285001
21	Schamotte hinten li.+ re.	0050100275000
22	Glas 326x158x4	0082000765000
23	Rüttelstangenknopf	0082000165000
24	Schanierplatte Fülltüre	0213612026502
25	Schanierplatte Aschentüre	0213612026504
26	Ablenkplatte	0020200595000
27	Türgriff	0213712005410
28	Verschlusszunge	0213010025061
29	Verschraubungsplatte li	0213712005151
30	Verschraubungsplatte re	0213712005150
31	Dichtschnur Kochpl. ø 6 mm	0040006005000
32	Dichtschnur Türen ø 12 mm	0040012120005
33	Vortürscharnier	0213712005252
34	Vortüre	0213712005251
35	Türschnäpper	0082000295000
36	Vortürgriff	0213712005412
37	Rückwand	0213712006163



Änderungen vorbehalten!

Wir wünschen Ihnen viel Freude mit Ihrem Produkt von

HAAS+SOHN