



HAAS+SOHN



Art. Nr. 0541708009006
V13 C07

Pelletto - Kaminofen
417.08 / 432.08

Aufstellungs- und Bedienungsanleitung

! Wichtige Herstellerinformation!

Wir bitten Sie nachfolgende Hinweise zu beachten:

Qualität von Holzpellet:

Je nach Hersteller gibt es helle, dunkle, kürzere oder längere Pellet. Auch verschiedene Lieferungen vom gleichen Lieferanten können unterschiedliche Qualitäten bedeuten. Die Normen für Holzpellet werden immer strenger, dennoch: Holz bleibt Holz und hat in Bezug auf Asche und Schlacke seine Eigenheiten.

Ihr HAAS+SOHN Kaminofen

Reinigungsbedarf:

Sobald Sie Asche- und Schlackeablagerungen im kalten Brenntopf feststellen, muss dieser gereinigt werden. **Siehe Betriebsanleitung!** Wird dies nicht gemacht, wird die Schlacke immer mehr und mehr. Das Gerät kann dadurch nicht mehr richtig zünden. Pellet können sich im Brenntopf aufstapeln. Im Extremfall kann dies dann bis in die Pelletrutsche zurückreichen. Ein Rückbrand im Pelletbehälter und ein Schwelbrand im Pellettank wäre eine mögliche Folge. **Dies zerstört Ihr Gerät und ist nicht durch die Gewährleistung gedeckt.**

Für maximale Lebensdauer:

- Lassen Sie die Inbetriebnahme durch Ihren geschulten Ofenlieferanten durchführen.
- Befolgen Sie die tägliche Kontrolle wie beschrieben und verstärkt, wenn Sie neue Pelletlieferungen bekommen haben, oder das Gerät nach dem Sommer wieder in Betrieb genommen wird.
- Lesen Sie die Betriebsanleitung aufmerksam und vollständig durch und bewahren Sie diese auf.

Raum für Typen- und Herstellnummer:

Typennummer:

Herstellnummer:

Inhaltsverzeichnis

1. Beschreibung	3	9. Beschreibung der Bauteile	16
2. Allgemeine Hinweise, Sicherheitshinweise	3	9.1. Vorratsbehälter (Pellettank)	16
3. Aufstellung des Pellet-Kaminofens und Anschluss an den Schornstein	4	9.2. Schneckenmotor / Förderschnecke	16
4. Die Funktionsmerkmale des Pellet-Kaminofens	6	9.3. Brenntopf mit Brennerkeil:	16
5. Betriebszustände des Pellet-Kaminofens:	6	9.4. Elektrische Zündung	16
5.1. Startphase	6	9.5. Steuerung	17
5.2. Heizbetrieb	6	9.6. Bedieneinheit	17
5.3. Brenntest	7	9.6..1 Hintergrundbeleuchtung	18
5.4. Abkühlung	7	9.6..2 Aktivierung der Hintergrundbeleuchtung	18
5.5. Standby	7	9.7. Saugzuggebläse mit Drehzahlrückführung	18
5.6. Sicherheitsabschaltung (Abschaltung)	7	9.8. Flammen- bzw. Brennraumtemperaturfühler (Thermofühler-Brennraum)	18
5.7. Störung	7	9.9. Thermofühler Abgas	18
5.8. Abschalten – Betriebszustand AUS	8	9.10. Raumtemperaturfühler	18
5.9. Stromausfall	8	9.11. STB – Sicherheitstemperaturbegrenzer	19
5.10. Überhitzung	8	9.12. Brennraumauskleidung	19
5.11. Niedertemperaturabschaltung	8	9.13. Rauchrohranschluss	19
6. Tastenbeschreibung an der Bedieneinheit	8	9.14. Netzkabel und Hauptschalter	19
6.1. Bedieneinheit	8	10. Technische Daten	20
6.2. Informationsseiten	9	11. Störungen, Ursachen, Behebung	22
6.2..1 Infoseite 1 (Standardseite)	9	11.1. Störmeldungen am Display	22
6.2..2 Hauptmenü	9	11.2. Allgemeine Störungen	26
6.2..3 Einstellen der Betriebsart	9	12. Typenschild: Symbolbild	28
6.2..4 Einstellen der Uhrzeit und des Datums	9	13. Ersatzteilliste	30
6.2..5 Einstellen der Zeiten und Raumsolltemperaturen bei Automatikbetrieb	9	14. Schaltplan	31
6.2..6 Einstellen Raumsolltemperatur bei Heizbetrieb	9	15. Gewährleistung	33
6.2..7 Störungsseite	10		
6.3. Einstellung Sprache	10		
6.4. Beschreibung – Heizkurve	10		
6.5. Beschreibung – Tastensperre (Kindersicherung)	10		
6.6. Beschreibung – Display Helligkeit - Kontrast Einstellung	10		
7. Betrieb des Pellet-Kaminofens	10		
7.1. Brennstoff	10		
7.2. Erste Inbetriebnahme Ihres Pellet-Kaminofens	11		
7.3. Wahl des Betriebsmodus	11		
7.3..1 Betriebsart „Heizen“	12		
7.3..2 Einstellung der Raum-Solltemperatur in Betriebsart „Heizen“	12		
7.3..3 Betriebsart „Auto“(Wochenprogramm)	12		
8. Reinigungs- und Wartungsarbeiten	13		
8.1. Reinigen der Oberfläche	13		
8.2. Reinigen der Glasscheibe	13		
8.3. Reinigung des Brenntopfs	13		
8.4. Entaschung des Feuerraums	14		
8.5. Pelletbehälter reinigen	14		
8.6. Reinigung der Rauchgaszüge und der Rauchrohre	15		
8.7. Reinigung des Saugzuggehäuses- und Ventilators	15		

Herzlichen Glückwunsch! Sie sind Besitzer eines HAAS + SOHN Pellet-Kaminofens, eines Qualitätsproduktes. Bitte lesen Sie diese Anleitung sorgfältig durch. Sie werden darin über Funktion und Handhabung dieses Ofens informiert, dadurch erhöhen Sie den Gebrauchswert des Gerätes und verlängern seine Lebensdauer, zusätzlich können Sie durch richtiges Heizen Brennstoff sparen und die Umwelt schonen.

Gewährleistung auf unsere Produkte können wir nur dann gewähren, wenn Sie die nachfolgenden Richtlinien dieser Aufstellungs- und Bedienungsanleitung einhalten. Zudem muss der Ofen fachgerecht installiert werden, um mögliche Unfälle zu vermeiden.

Verwahren Sie diese Anleitung gut, somit können Sie sich am Anfang jeder Heizperiode erneut mit der ordnungsgemäßen Bedienung Ihres Ofens vertraut machen.

Hinweis:

Die in dieser Anleitung angegebenen Installations- und Betriebsvorschriften können ganz oder teilweise von behördlichen Vorschriften abweichen. In diesem Falle gelten immer die behördlichen Vorgaben! Die Zeichnungen in dieser Anleitung sind nicht maßstabsgetreu und dienen nur der Illustration.

1. Beschreibung

Pellet-Kaminöfen eignen sich hervorragend zur Dauerheizung von Wohn- und Arbeitsräumen. Der HAAS+SOHN Pelletkaminofen ist in seiner Funktionsweise für einen vollautomatischen Betrieb ausgestattet, wobei zwischen 2 Betriebsarten („Heizen“ oder „Auto“ mit Wochenprogramm) gewählt werden kann.

In Abhängigkeit von der Raumtemperatur kann im integrierten Vorratsbehälter, je nach Modell, eine Brennstoffmenge für maximal ca. **50** Stunden Dauerbetrieb gelagert werden. Der Brennstoff wird vollautomatisch über eine Förderschnecke vom Pellettank in die Brennerschale gefördert, wobei die Brennstoffmenge automatisch der jeweiligen Heizleistung angepasst wird.

Die interne Steuerung regelt die Startphase, die Heizphase sowie die Abkühlphase und gewährleistet somit einen sicheren Betrieb des Pelletofens. Die Bedieneinheit, sie besteht aus dem Display und vier Funktionstasten, ist in der Pellettank- Abdeckung integriert.

Der Bediener kann am Display, auf der Informationsseite, den Betriebszustand, in dem sich der Ofen gerade befindet, ablesen, welcher als Text angezeigt wird. Etwaige Fehlermeldungen werden am Display als Text, mit Datum und Uhrzeit versehen, dargestellt.

Die Erwärmung der Raumluft und die Schaffung eines behaglichen Wohnklimas wird im wesentlichen durch Konvektionswärme erzielt. Dadurch können Sie selbst

kühle, längere Zeit ungeheizte Räume rasch erwärmen. Die kühlere Raumluft tritt im unteren Bereich der Verkleidung in den Ofen ein, wird erwärmt und strömt oben im Bereich der Lamellen wieder aus. Der Anteil an Strahlungswärme ergibt sich durch Wärmeabstrahlung im Bereich des Sichtfensters der Feuerraumtür und von den Metallflächen des Ofens.

2. Allgemeine Hinweise, Sicherheitshinweise

- Lesen Sie vor der Inbetriebnahme des Pellet-Kaminofens die gesamte Aufstellungs- und Bedienungsanleitung gründlich durch.
- Für den Transport Ihres Gerätes dürfen nur zugelassene Transporthilfen mit ausreichender Tragfähigkeit verwendet werden.
- Ihr Heizgerät ist nicht zur Verwendung als Leiter oder Standgerüst geeignet.
- Zur Aufstellung Ihres Ofens sind die brand-schutzbehördlichen Vorschriften bzw. die am Aufstellungsort verbindliche Landesbauverordnung zu beachten, als auch Absprache mit dem zuständigen Bezirksschornsteinfegermeister (Bezirksschornsteinkehrermeister, Bezirksrauchfangkehrer) zu halten. Dieser prüft auch den vorschriftsgemäßen Anschluss des Gerätes am Kamin.
- Für Ihren Kaminofen wurden alle vom Gesetzgeber verordneten Prüfungen durchgeführt. Die vorgeschriebenen Kennwerte bezüglich feuerungstechnischem Wirkungsgrad und Rauchgasemissionen werden eingehalten.
- Der Pellet-Kaminofen darf an einen mehrfach belegten Schornstein angeschlossen werden, falls die Schornsteinabmessung nach DIN EN 13384-1 bzw. DIN EN 13384-2 dies zulässt. **Der Förderdruck muss mindestens 6 Pa betragen und sollte maximal 15 Pa haben.**
- Die Feuerraumtür darf nur zur Reinigung und Wartung während des Betriebszustandes „Aus“ geöffnet werden. Sonst ist diese - auch bei nicht betriebem Ofen - **geschlossen** zu halten, um eine Beeinträchtigung anderer Feuerstätten und damit verbundene Gefahren zu vermeiden.
- Eine ausreichende Frischluftzufuhr zum Aufstellungsraum muss gewährleistet sein. Der Pellet-Kaminofen bietet Ihnen jedoch die Möglichkeit, über einen geeigneten Luftkanal direkt mit Außenluft verbunden zu werden. Damit ist ein raumluftunabhängiger Betrieb möglich (siehe Kapitel 3 „Aufstellung des Pellet-Kaminofens und Anschluss an den Schornstein“).
- **Achtung! Der Pellet-Kaminofen darf nicht im gemeinsamen Betrieb von Wohnungsbe- und Entlüftungsanlagen in Betrieb genommen werden.**
- Der Schornstein (Kamin bzw. Rauchfang) muss aus Edelstahl oder Keramik (innen glasiert)

ausgeführt und für **nassen Betrieb** geeignet sein, damit dieser nicht versotten kann.

- Der Pellet-Kaminofen darf erst nach fachgerechtem Anschluss an den Kamin mit dem Stromnetz verbunden werden.
- **Der Pelletofen darf nicht im Freien aufgestellt werden!**
- **Achtung!** Der Stecker des Netzkabels muss nach dem Aufstellen frei zugänglich bleiben.
- Der Pellet-Kaminofen darf nur mit genormten Holzpellet (6 mm Durchmesser) betrieben werden (siehe Kapitel 7.1 „Brennstoff“).
- Das im Pelletbehälter befindliche Schutzgitter darf nicht entfernt werden.
- **Achtung!** Der Pelletto Kaminofen darf nur mit geschlossenem Tankdeckel betrieben werden.
- Das Abstellen von nicht hitzebeständigen Materialien und Gegenständen auf dem Ofen oder innerhalb der vorgeschriebenen Mindestabstände ist verboten. Bitte beachten Sie dabei besonders, dass der Ofen während des Betriebszustandes „Standby“, nach Unterschreitung der gewünschten Raumtemperatur, unerwartet und unbeaufsichtigt seinen Heizbetrieb aufnehmen kann.
- Verwenden Sie niemals Flüssigbrennstoffe, um den Pellet-Kaminofens in Betrieb zu setzen bzw. die vorhandene Glut aufzufrischen.
- Durch den Abbrand von Brennmaterialien wird Wärmeenergie frei, die zu einer starken Erhitzung der Oberflächen des Heizgerätes (z.B. Türen, Tür- und Bediengriffe, Sichtfensterscheiben, Seitenwände, Vorderwand, Rauchrohre) führt. Die Berührung dieser Teile ohne entsprechende Hitzeschutzhandschuhe oder Werkzeug ist zu vermeiden!
- Das Gerät startet im "Standby-Betrieb" selbständig. Auf Grund der Hitzeentwicklung an der Scheibe ist dafür Sorge zu tragen, dass sich im Aufstellungsraum keine unbeaufsichtigten, mit dem Betrieb des Pellet-Kaminofens nicht vertrauten Personen befinden.
- Machen Sie Ihre Kinder und Gäste auf diese Gefahren aufmerksam!
- Eventuell vorhandenes Reinigungspersonal ist bezüglich der möglicherweise unerwarteten Erwärmung des Ofens besonders hinzuweisen bzw. zu unterweisen.
- Das Abstellen von nicht hitzebeständigen Gegenständen auf dem Heizgerät oder in dessen Nähe (auch im kalten Zustand, da der Ofen selbsttätig starten kann) ist verboten!

- Legen Sie keine Wäschestücke zum Trocknen auf den Ofen!
- Ständer zum Trocknen von Kleidungsstücken oder dgl. müssen in ausreichendem Abstand vom Heizgerät aufgestellt werden – Brandgefahr!
- Beim Betrieb Ihres Heizgerätes ist das Verarbeiten von leicht brennbaren und explosiven Stoffen im selben oder in anschließenden Räumen verboten!

3. Aufstellung des Pellet-Kaminofens und Anschluss an den Schornstein

Die Verpackung Ihres neuen Pellet-Kaminofens schützt diesen optimal gegen Beschädigung. Beim Transport können jedoch trotzdem Schäden am Ofen oder Zubehör entstanden sein. Bitte prüfen Sie daher Ihren Kaminofen nach dem Auspacken auf Schäden und Vollständigkeit! Melden Sie Mängel umgehend Ihrem Ofenfachhändler!

Bemerkung: Lose oder aus der Verankerung gerutschte Feuerraumauskleidungen o.ä. sind keine Mängel (siehe Kapitel 7.2. „Erste Inbetriebnahme Pellet-Kaminofens“).

Die Verpackung ihres Kaminofens ist weitgehend umweltneutral. Das Holz der Verpackung ist nicht unbehandelt. Das Holz, der Karton und die Folien können problemlos der kommunalen Reststoffverwertung zugeführt werden.

Für den ordnungsgemäßen Betrieb des Pellet-Kaminofens ist es wichtig, dass dieser waagrecht steht.

Der Raumtemperaturfühler, der sich an der Rückwand befindet, weist eine Länge von ca. 1,5 m auf und sollte freihängend im hinteren Bereich positioniert werden.

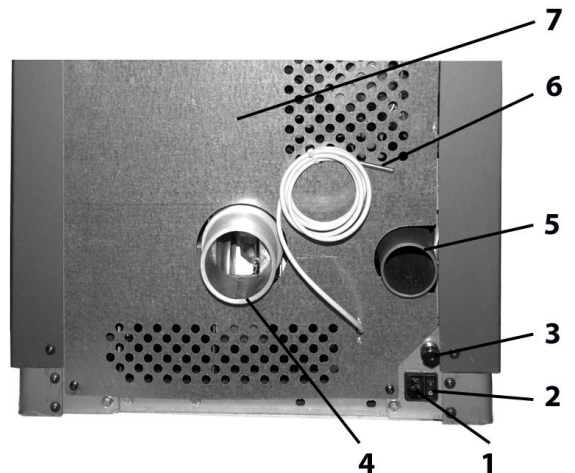


Abbildung 1: Anschlüsse hinten

- 1 = Netzanschluss
- 2 = Hauptschalter Ein/Aus
- 3 = STB Sicherheits- Temperaturbegrenzer
- 4 = Rauchgasstutzen 80 mm
- 5 = Außenluft- Anschluss 57mm
- 6 = Raumtemperaturfühler
- 7 = Rückwand unten

Bodenschutz:

Der Fußboden ist vor Strahlungswärme aus dem Bereich der Sichtscheibe (Feuerraumtür) zu schützen. Außerdem ist es aus praktischen Gesichtspunkten bei der Reinigung empfehlenswert, Ihren Pellet-Kaminofen auf eine feuerfeste Bodenplatte zu stellen, welche dem Gerät hinten und an den Seiten mindestens 5 cm und an der Vorderseite mindestens 50 cm übersteht. Bodenschutzplatten (Unterlegplatten bzw. U-Platten) führen wir in unserem Zubehörprogramm. Sie können diese im Bedarfsfall bei Ihrem Ofenfachhändler bestellen. Alternativ dazu ist natürlich ein Fliesen- oder Steinboden bestens geeignet.

Sicherheitsabstände (Mindestabstände):

Bei der Aufstellung des Kaminofens müssen grundsätzlich die behördlich angeordneten Brandschutzbestimmungen befolgt werden. Fragen Sie diesbezüglich Ihren Bezirksschornsteinfegermeister bzw. Bezirkskaminkehrermeister.

Als Mindestentfernung von brennbaren oder temperaturempfindlichen Materialien (z.B. Möbel, Tapete, Holzverkleidung) bzw. von tragenden Wänden muss folgendes eingehalten werden (siehe Zeichnung):

- A 5 cm zur Rückwand,
- B 10 cm zu den Seitenwänden und
- C 80 cm im Strahlungsbereich.

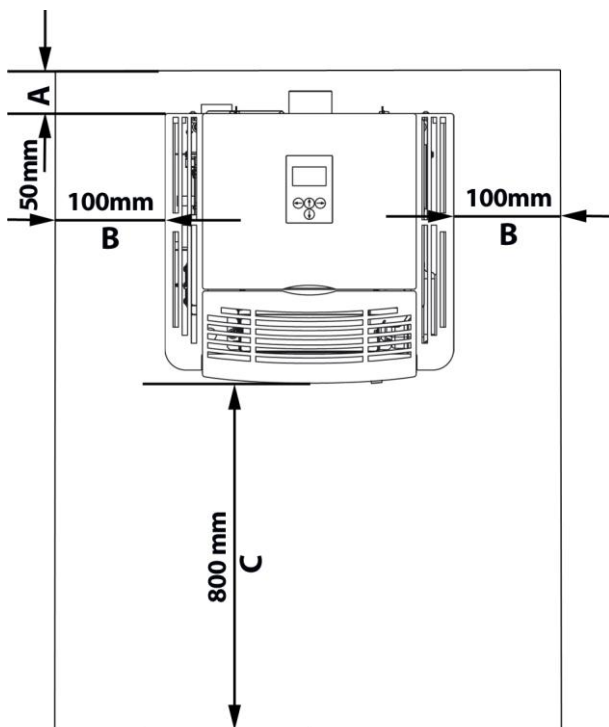


Abbildung 2: Sicherheitsabstände

Der Schornstein (Kamin bzw. Rauchfang) muss z.B. aus Edelstahl oder Keramik (innen glasiert) ausgeführt sein, damit dieser nicht versotten kann. Dies ist auf Grund der niedrigen Abgastemperatur Ihres Pellet-Kaminofens notwendig.

Zum Anschluss an den Kamin können handelsübliche Rauchrohre verwendet werden. Genehmigte Flex-Stahlrohre sind ebenfalls geeignet.

Da aufgrund der Funktionsweise des Pellet-Kaminofens mit Saugzuggebläse, Überdruck am

Rauchgasaustritt entstehen kann, müssen sämtliche Rauchgasleitungen bis zum Kamineintritt gasdicht ausgeführt werden. Es ist auch unbedingt darauf zu achten, dass das Rauchrohr nicht in den freien Querschnitt des Schornsteines hineinragt. Zur Einführung in den Schornstein wird die Verwendung eines Wandfutters empfohlen (siehe Abbildung 3).

Bei längerer Abgasrohrführung müssen waagrechte Strecken und Verengungen vermieden und sollten speziell isolierte Rauchrohre verwendet werden; es empfiehlt sich eine in Richtung Schornstein ansteigende Verrohrung.

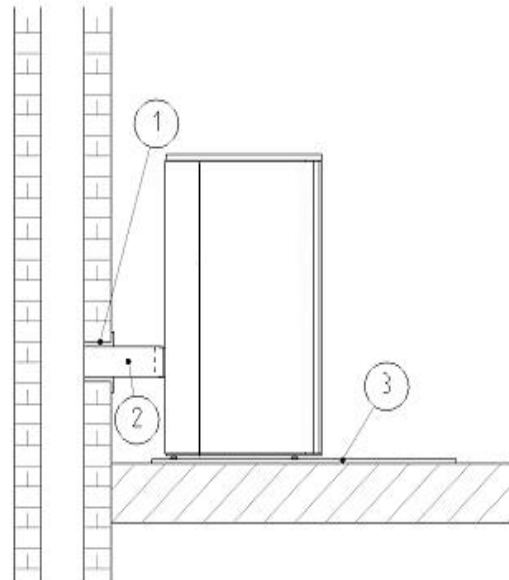


Abbildung 3: Schornsteinanschluss

- 1 = Wandfutter
- 2 = Gasdichte Verrohrung
- 3 = Unterlegplatte

Externe Luftzufuhr:

In luftdichten Gebäuden kann es während des Betriebes des Pellet-Kaminofens zu einer Verminderung des Sauerstoffgehalts im Aufstellungsraum kommen, daher ist für eine ausreichende Belüftung zu sorgen. Der Pellet-Kaminofen bietet Ihnen hierfür die Möglichkeit, raumluftunabhängig betrieben zu werden. Hierzu verbinden Sie den an der Rückseite vorhandenen Luftansaugstutzen (Durchmesser: 57 mm) mit einem Schlauch oder ähnlichem, geeignetem Luftkanal. Das Ende des Luftkanals muss sich im Freien oder einem gut belüfteten Raum innerhalb des Gebäudes befinden. Bei der Installation des Pellet-Kaminofens in Verbindung mit einer kontrollierten Wohnraumlüftung darf sich das Ende des Zuluftkanals nicht in einem an das Luftverbundsystem angeschlossenen Raum befinden. Um ausreichend Luftzufuhr zu gewährleisten, soll die Leitung nicht länger als ca. 3 m sein und nicht zu viele Biegungen aufweisen. Diese Leitung sollte einen Minstdurchmesser von 5 cm haben (je mehr desto besser). Führt die Leitung ins Freie, muss sie mit einer 90°-Biegung nach unten oder mit einem Windschutz enden (siehe Abbildung 4).

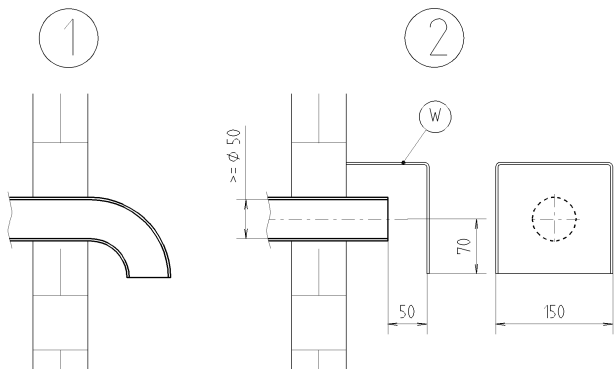


Abbildung 4: Windschutz der Luftansaugleitung

Für die Dimensionierung der Luftansaugleitung gilt folgende Tabelle:

Durchmesser Ansaugrohr*	Maximale Länge*	Max. Anzahl an 90° Bögen
50mm	0,5 m	1
100mm	1 m	1
100mm	3 m	3

*Die Angaben gelten jeweils für sich. Der Querschnitt ist bei Verwendung eines Flachkanals o. ä. entsprechend zu wählen.

Sollten die Dimensionen unterschritten werden, kann es passieren, dass die Verbrennungsluftmenge nicht ausreicht. In Folge kommt es in der Brennerschale zu einer verstärkten Schlackenbildung und dadurch zu Sicherheitsabschaltungen.

Anschluss an die Stromversorgung:

Verbinden Sie den Ofen mit dem mitgelieferten Netzkabel an die Stromversorgung (siehe Abbildung 1).

4. Die Funktionsmerkmale des Pellet-Kaminofens

Die Funktionsweise Ihres Pellet-Kaminofens ist für die Aufrechterhaltung einer konstanten, behaglichen Raumtemperatur ausgelegt. Die Wärmeerzeugung im Ofen richtet sich daher automatisch nach der vom Bediener eingestellten, gewünschten Raumtemperatur (Solltemperatur). Je nach der Temperaturdifferenz zwischen Solltemperatur und aktueller Raumtemperatur (Isttemperatur) wählt die Steuerung modular die Leistung oder den „Standby“-Betrieb aus. Somit gewährleistet der Pellet-Kaminofen eine größtmögliche Anpassung des Brennverhaltens an die Situation im Aufstellungsraum, ohne ständige manuelle Korrekturmaßnahmen.

5. Betriebszustände des Pellet-Kaminofens:

Die Funktion des Pellet-Kaminofens ist durch acht Betriebszustände gekennzeichnet:

Die Startphase beginnt, wenn die aktuelle Raumtemperatur die eingestellte Solltemperatur um 1°C unterschreitet und der Ofen auf eine Temperatur von unter 70 C° abgekühlt ist.

5.1. Startphase

In der „Startphase“ wird die Brennerschale mit einer genau definierten Menge an Brennstoff gefüllt und diese Brennstoffmenge wird mittels eines Glühzünders gezündet.

Die „Startphase“, sie ist in 10 Zonen eingeteilt, wird nach dem Erreichen einer genau definierten Temperatur am „Flammentemperaturfühler“ beendet und die Steuerung leitet in den Betriebszustand „Heizbetrieb“ über.

Die Dauer der „Startphase“ kann zeitliche Unterschiede aufweisen, ist jedoch mit einer Zeit von ca. 20 Minuten in ihrer Länge begrenzt.

Kann während dieser 20 Minuten keine Flammenbildung oder die erforderliche Temperatur am „Flammentemperaturfühler-Abgas“ nicht erreicht werden, so wird eine Sicherheitsabschaltung eingeleitet.

Dabei wird auch die Drehzahl des Saugzuggebläses permanent mittels Drehzahlrückführung gemessen und überprüft.

5.2. Heizbetrieb

Nach dem positiven Abschluss der „Startphase“ schaltet der Ofen automatisch in den Betriebszustand „Heizbetrieb“.

Im Betriebszustand „Heizbetrieb“ wird die Heizleistung des Ofens modular an die Raumtemperatur bzw. an den Unterschied zwischen Raum-Isttemperatur und Raum-Solltemperatur angepasst.

Ist der Unterschied zwischen Raum-Solltemperatur und Raum-Isttemperatur groß, so heizt der Ofen mit einer größeren Heizleistung (maximal mit 8 KW).

Je weiter sich die Raum- Isttemperatur der Raum-Solltemperatur nähert, desto mehr wird die Heizleistung des Ofens verringert (minimale Heizleistung = 2,5 kW).

Entsprechend der erforderlichen Heizleistung wird die jeweilige Brennstoffmenge mittels Förderschnecke im Taktbetrieb über die Pelletrutsche in die Brennerschale befördert.

Während des Betriebszustandes „Heizbetrieb“ wird die Flammen- bzw. Brennraumtemperatur knapp über der Flamme mittels eines speziellen Thermofühlers gemessen, dessen Signale in der Steuerung verarbeitet werden und Basis für das Verhältnis „Energiegehalt in der Brennerschale“ und zugeführter Verbrennungsluftmenge sind, wodurch eine „ideale Verbrennung“ bzw. ein hoher Wirkungsgrad gewährleistet wird.

Während des Betriebszustandes „Heizbetrieb“ wird die Drehzahl des Saugzuggebläses mittels Drehzahlrückführung überwacht und ein ständiger Vergleich zwischen Soll- und Ist-Drehzahl durchgeführt.

Bei einer größeren Abweichung der Ist-Drehzahl gegenüber der Soll-Drehzahl wird eine Sicherheitsabschaltung eingeleitet und eine Fehlermeldung am Display der Bedieneinheit angezeigt.

Während des Betriebszustandes „Heizbetrieb“ wird die maximale und minimale Heizleistung jeweils durch Sicherheitsgrenzwerte (maximale und minimale Abgastemperatur) beschränkt, d. h. wird während des Betriebszustandes „Heizbetrieb“ die maximale Abgastemperatur überschritten oder die minimale Abgastemperatur unterschritten, so wird eine Sicherheitsabschaltung eingeleitet.

5.3. Brenntest

Während des Betriebszustandes „Heizbetrieb“ wird alle 40 Minuten ein Brenntest durchgeführt.

Der Brenntest wird unabhängig von der Heizleistung, in der sich der Ofen gerade befindet, durchgeführt.

Die Dauer dieses Vorganges beträgt ca. 2 Minuten.

5.4. Abkühlung

Wird die eingestellte Raum-Solltemperatur erreicht, d.h. Raum-Isttemperatur und Raum-Solltemperatur stimmen überein, dann leitet die Steuerung in den Betriebszustand „Abkühlung“ über.

Die Förderung des Brennstoffes wird beendet, d.h. die Förderschnecke, die sich im Schneckenrohr befindet, steht still, die Drehzahl des Saugzuggebläses wird auf eine genau definierte Drehzahl geregelt und der Brennstoff, der sich noch in der Brennerschale befindet, wird verbrannt.

Die Abkühlungsphase wird zeitgesteuert begrenzt (Dauer ca. 15 Minuten).

Nach Beendigung des Betriebszustandes „Abkühlung“ schaltet das Gerät in den Betriebszustand „Standby“.

5.5. Standby

In diesem Betriebszustand findet kein Verbrennungsvorgang statt, alle Komponenten, Saugzuggebläse und Förderschnecke stehen still, die Zündung ist ausgeschaltet, das Gerät befindet sich in „Warteposition“.

Bevor der Ofen vom Betriebszustand „Standby“ wieder in den Betriebszustand „Startphase“ schalten kann, müssen zwei Startbedingungen erfüllt werden:

1. Die eingestellte Raum-Solltemperatur muss um mind. 1,0 °C unterschritten werden
2. Die mit dem Thermofühler-Abgas gemessene Abgastemperatur muss kleiner als 70 °C sein

Erst wenn beide Startbedingungen erfüllt sind, schaltet das Gerät vom Betriebszustand „Standby“ wieder in den Betriebszustand „Startphase“.

Achtung!

Das Gerät startet im „Standby-Betrieb“ selbständig. Auf Grund der Hitzeentwicklung an der Scheibe ist dafür Sorge zu tragen, dass sich im Aufstellungsraum keine unbeaufsichtigten, mit dem Betrieb des Pelletofens nicht vertrauten Personen befinden.

Das Abstellen von nicht hitzebeständigen Materialien und Gegenständen auf dem Ofen und innerhalb der vorgeschriebenen Mindestabstände ist verboten.

5.6. Sicherheitsabschaltung (Abschaltung)

Tritt eine Störung, egal in welchem Betriebszustand und bei welcher Betriebsart auf, so wird eine Sicherheitsabschaltung eingeleitet.

Der Ablauf der Sicherheitsabschaltung ist genau definiert.

Während der Sicherheitsabschaltung sind die Komponenten wie folgt geschaltet:

Saugzuggebläse – EIN

Förderschnecke – AUS

Zündung – AUS

Die Beendigung der Sicherheitsabschaltung ist temperaturabhängig, d. h. der Betriebs-Zustand „Sicherheitsabschaltung“ wird so lange beibehalten, bis der Ofen auf eine Abgastemperatur von weniger als 70 °C abgekühlt ist.

Nach Beendigung der Sicherheitsabschaltung leitet die Steuerung in den Betriebszustand „Störung“ über.

5.7. Störung

Der Ofen kann nicht mehr selbstständig in Betrieb genommen werden.

Der Bediener kann am Display die Störung ablesen.

Nach fachgerechter Behebung der Störung und Quittierung der Störmeldung an der Bedieneinheit kann der Ofen wieder in Betrieb genommen werden.

5.8. Abschalten – Betriebszustand AUS

Vorgangsweise:

An der Bedieneinheit linke Taste drücken, bis die Informationsseite erscheint.

Rechte Taste (Menü) drücken, dann mit den beiden mittleren Tasten den Cursor auf Betriebsart stellen – rechte Taste (Wählen) drücken – mit den beiden mittleren Tasten den Cursor auf Betriebsart „AUS“ stellen – rechte Taste (Speichern) drücken.

Der Ofen leitet den Betriebszustand Abkühlung ein und kann nicht mehr selbsttätig, auch nicht bei Unterschreitung der eingestellten Raumtemperatur, den Heizbetrieb starten.

Während des Betriebszustandes AUS werden die Bedieneinheit und Teile der Steuerung weiterhin mit Strom versorgt (Ca. 9 Watt pro Stunde).

5.9. Stromausfall

Die Steuerung verfügt über eine Pufferbatterie, so dass die Daten während des Stromausfalles erhalten bleiben.

Bei Stromausfall wird zwischen einem kurzzeitigen und langzeitigen Stromausfall unterschieden.

Kurzzeitiger Stromausfall – Dauer des Stromausfalles kürzer als 30 Sekunden:

Der Ofen setzt seinen Betrieb, nach dem die Stromversorgung wieder aufrecht ist, dort fort, wo er sich vor dem Stromausfall befunden hat.

Langzeitiger Stromausfall – Dauer des Stromausfalles länger als 30 Sekunden:

Der Ofen schaltet, nach dem die Stromversorgung wieder aufrecht ist, in den Betriebszustand Sicherheitsabschaltung.

Bei einem Stromausfall kann eventuell eine geringe Menge Rauchgas austreten.

5.10. Überhitzung

Wird die maximal zulässige Abgastemperatur überschritten, so wird eine Sicherheitsabschaltung eingeleitet und folgende Fehlermeldung am Display angezeigt:

„Abschaltung Abgastemperatur Heizbetrieb zu hoch“

Der Ofen kann seinen Heizbetrieb erst wieder aufnehmen, wenn die Fehlermeldung an der Bedieneinheit quittiert wurde und die gewünschte Betriebsart wieder eingestellt wurde.

5.11. Niedertemperaturabschaltung

Kühlt der Ofen während des Betriebszustandes Heizbetrieb unter eine Mindesttemperatur ab, so wird eine Sicherheitsabschaltung eingeleitet und folgende Fehlermeldung am Display angezeigt:

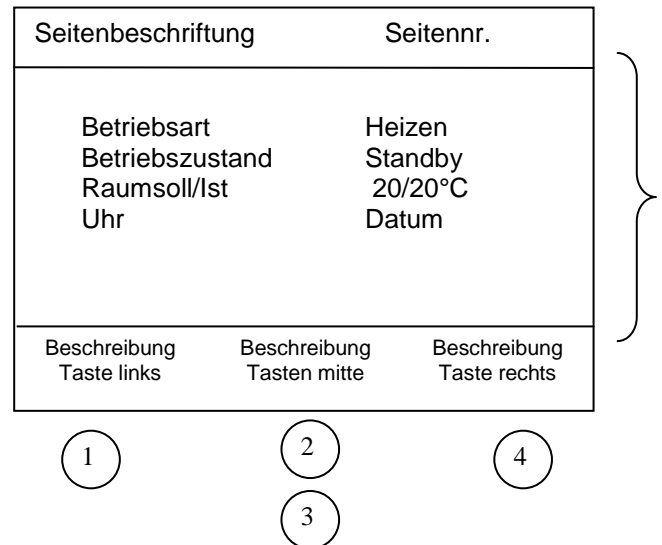
„Abschaltung Abgastemperatur Heizbetrieb zu gering“

Der Ofen kann seinen Heizbetrieb erst wieder aufnehmen, wenn die Fehlermeldung an der Bedieneinheit quittiert wurde und die gewünschte Betriebsart wieder eingestellt wurde.

6. Tastenbeschreibung an der Bedieneinheit

6.1. Bedieneinheit

Das Display ist, wie in der Abbildung ersichtlich, in fünf Bereiche unterteilt.



Die Seitenbeschriftung beinhaltet den Namen der jeweiligen Seite, in der sich der Bediener gerade befindet. In der gleichen Zeile rechtsbündig wird die Seitennummer angezeigt

Im Menü- / Infobereich stehen vier Zeilen mit je 21 Zeichen für die Textanzeige zur Verfügung.

In den Informationsseiten wechselt der Bediener mit den Tasten 2 und 3 zwischen den einzelnen Informationsseiten.

Befindet sich der Bediener im Auswahlmenü, so werden ihm gleichzeitig 4 Untermenüpunkte angezeigt. Mit den Tasten 2 und 3 kann er zwischen den einzelnen Menüpunkten wählen, wobei der gerade angewählte Menüpunkt mit einem schwarzen Balken hinterlegt wird. Wird nach der Anwahl des 4. Menüpunktes die Taste 3 nochmals betätigt, so gelangt der Bediener zu weiteren Auswahlpunkten (Scroll-downmenü).

Mit der Taste 4 wählt der Bediener einen Menüpunkt aus und gelangt dann in das jeweilige Untermenü oder, bei der Auswahl eines Parameters, in das entsprechende Fenster, in dem der Parameter verstellt werden kann.

Nicht aktive Menüpunkte und Informationen:

Nicht aktive Menüpunkte werden in den Auswahlmenüs nicht angezeigt.

In den Informationsseiten und in der Werteinfo werden durch die jeweilige Konfiguration nicht aktive Messwerte ebenfalls nicht angezeigt.

6.2. Informationsseiten

6.2.1 Infoseite 1 (Standardseite)

Diese Seite wird immer nach dem Einschalten angezeigt.

Information	1
Betriebsart: Auto Betriebszustand: Startphase Raumsoll/ist: 0/28°C 15:00 Mi, 23.01.2004	
↑ ↓	Menü

Funktion der Tasten:

Links: Startet den Heizvorgang sofort.
 Mitte oben: Anzeige des Fehlerfensters bei Fehler
 Taste ansonsten inaktiv
 Mitte unten: Parametrierung des
 Wochenprogramms oder der Raumsolltemperatur je
 nach Betriebsart.
 Rechts: Anzeige des Hauptmenüs

6.2.2 Hauptmenü

Dieses Menü wird als Scrolldownmenü dargestellt.

Hauptmenü	1
>Betriebsart Auto< Datum/Uhrzeit Sprache Deutsch	
↑ ↓	Zurück Wählen

Es beinhaltet die Einträge:

- Betriebsart (hier kann die Betriebsart verstellt werden: Aus, Heizen, Automatik)
- Datum/Uhrzeit (hier kann das Datum und die Uhrzeit der Steuerung eingestellt werden)
- Werkseinstellung = immer „Deutsch“

Funktion der Tasten:

Links: Anzeige der Infoseite 1
 Mitte oben: Auswahlpfeile nach oben
 Mitte unten: Auswahlpfeile nach unten
 Rechts: Einstieg in den ausgewählten Menüpunkt

6.2.3 Einstellen der Betriebsart

Betriebsart	
> Aus Heizen < Auto	
↑ ↓	Zurück Wählen

Funktion der Tasten:

Links: Anzeige der Infoseite 1
 Mitte oben: Auswahl nach oben
 Mitte unten: Auswahl nach unten
 Rechts: Speichern des gewählten Betriebszustandes

6.2.4 Einstellen der Uhrzeit und des Datums

Information	
Uhrzeit / Datum 15:00 24.01.2005	
↑ ↓	Zurück Wählen

Funktion der Tasten:

Links: Anzeige der Infoseite 1
 Mitte oben: Auswahl nach oben
 Mitte unten: Auswahl nach unten
 Rechts: Speichern der gewählten Zeit

6.2.5 Einstellen der Zeiten und Raumsolltemperaturen bei Automatikbetrieb

Wochenprogramm	
Mo Di Mi Do Fr Sa So 1 E:12:00 A:24:00 25° 2 E:13:00 A:24:00 26° 3 E:14:00 A:24:00 27°	
↑ ↓	Zurück <> Wählen

Funktion der Tasten:

Links: Anzeige der Infoseite 1
 Mitte oben: Wochentageeinstellung bzw. Zeiteinstellung
 Mitte unten: Wochentageeinstellung bzw. Zeiteinstellung
 Rechts: Sprung zwischen den Zeiten

6.2.6 Einstellen Raumsolltemperatur bei Heizbetrieb

Raumsoll	r001
Raumsoll Temperatur (21) 21 [°C]	
↑ ↓	Zurück Speich.

Funktion der Tasten:

Links: Anzeige der Infoseite 1
 Mitte oben: Raumsolltemp. erhöhen
 Mitte unten: Raumsolltemp. verringern
 Rechts: Speichern der gewählten Raumsolltemperatur

6.2.7 Störungsseite

Fehlerseite	
Thermofühler Abgas Unterbrechung	
15:00	24.01.2004
Quit	

Funktion der Tasten:

Links: Taste inaktiv
Mitte oben: Taste inaktiv
Mitte unten: Anzeige der Infoseite 1
Rechts: Quittierung des Fehlers in der Anzeige

6.3. Einstellung Sprache

Hauptmenü 1	
Betriebsart	Auto
Datum/Uhrzeit	
>Sprache	Deutsch<
Zurück	Wählen

Bei allen Geräten ist in der Werkseinstellung die Sprache „Deutsch“ eingestellt.

Wenn Sie eine andere Sprache einstellen möchten, dann ist wie folgt vorzugehen:

Im Hauptmenü den Cursor auf „Sprache“ stellen.

Drücken Sie die rechte Taste „Wählen“

Mit den beiden mittleren Tasten die gewünschte Sprache auswählen.

Dann die rechte Taste „Speichern“ drücken

Möchten Sie die Seite verlassen, ohne zu speichern, drücken Sie die linke Taste „Zurück“.

Nach dem Speichern den Hauptschalter ausschalten und wieder einschalten. Erst jetzt werden die Texte in der neu ausgewählten Sprache angezeigt.

6.4. Beschreibung – Heizkurve

Hauptmenü 1	
Datum/Uhrzeit	
Sprache	Deutsch
>Heizkurve<	
Zurück	Wählen

Einstellbereich von 80 bis 600

Werkseinstellung: 200

Der einzustellende Wert richtet sich nach der Größe des Raumes, der beheizt werden soll.

Richtwerte:

- Raumgröße 20m² - Wert 80
- Raum 25m² - Wert 200
- Raum 30m² - Wert 400
- Raum größer 30m² - Wert 600

Bei älteren Kaminen sollte ebenfalls ein großer Wert (größer 400) eingestellt werden – dadurch wird eine übermäßige Bildung von Kondensat im Kamin vermieden.

Der Wert der Heizkurve wird wie folgt eingestellt:
Im Hauptmenü den Cursor auf „Heizkurve“ stellen
Rechte Taste „Wählen“ drücken.
Den Wert mit den beiden mittleren Tasten verstellen
Dann die rechte Taste „Speichern“ drücken.
Möchten Sie diese Menüseite verlassen ohne zu speichern, dann drücken Sie die linke Taste „Zurück“.

6.5. Beschreibung – Tastensperre (Kindersicherung)

Information 1	
Betriebsart:	Auto
Betriebszustand:	Standby
Raumsoll/ist:	0/28°C
15:00	Mi, 23.01.2004
Menü	

In der Informationsseite 1 kann eine Tastensperre aktiviert werden.

Aktivierung der Tastensperre:

- Taste Menü für ca. 10 Sekunden gedrückt halten, bis „Tastensperre aktiviert“ am Display erscheint.

Deaktivierung der Tastensperre:

- Taste Menü für ca. 10 Sekunden gedrückt halten, bis „Tastensperre aktiviert“ nicht mehr am Display steht.

6.6. Beschreibung – Display Helligkeit - Kontrast Einstellung

Taste links: für ca.10 Sekunden Taste gedrückt halten, bis am Display „Kontrast Mode“ erscheint.

Nun die linke Taste loslassen und mit den beiden mittleren Tasten die gewünschte Helligkeit bzw. den Kontrast einstellen.

7. Betrieb des Pellet-Kaminofens

Der Pellet-Kaminofen darf nur von Erwachsenen beheizt werden. Achten Sie darauf, dass Kinder nie alleine beim Pellet-Kaminofen verweilen (lassen Sie den Kaminofen nicht längere Zeit ohne Aufsicht). Der Pellet-Kaminofen darf nur nach dieser Bedienungsanleitung benutzt werden.

Bitte beachten Sie die in Kapitel 2 dargestellten Sicherheitshinweise.

7.1. Brennstoff

Wichtig: Ihr HAAS+SOHN Pelletto-Pelletkaminofen darf nur mit genormten Holzpellet mit **6 mm Durchmesser** betrieben werden. Mit diesem Brennstoff haben Sie sich für die CO₂- neutrale Beheizung Ihres Heimes entschieden.

Pellet werden aus Holzresten von Säge- und Hobelwerken sowie aus Bruchholz von Forstbetrieben hergestellt. Diese Grundstoffe sind also zu 100% natürlichen Ursprungs und werden zerkleinert, getrocknet und ohne Zugabe von Bindemitteln zum Brennstoff „Pellet“ gepresst.

Dieser Brennstoff ist normiert:
DINplus, ÖNorm M 7135, ENplus-A1.

Holzpellet in guter Qualität erkennt man optisch an: glatter, glänzender Oberfläche, gleichmäßiger Länge, wenig Staub. Holzpellet minderer Qualität sind gekennzeichnet durch: Längs- und Querrisse, hohem Staubanteil, unterschiedlichen Längen. Genaue Qualitätsmerkmale können jedoch nur mit geeigneten technischen Analysegeräten festgestellt werden.

Ein einfacher Qualitätstest: Geben Sie einige Holzpellet in ein Glas Wasser:

Gute Qualität: Pellet versinken
Mindere Qualität: Pellet schwimmen.

Die Verwendung von minderwertigem oder unzulässigem Brennstoff beeinträchtigt die Funktion Ihres Pelletofens und kann darüber hinaus zum Erlöschen der Gewährleistung und der damit verbundenen Produkthaftung führen. Unzulässige Brennstoffe sind z.B. auch Hackschnitzel, Stroh oder Mais. Die Verbrennung von Holzpellet von schlechter Qualität führt dazu, dass die Reinigungsintervalle kürzer werden und dass mehr Brennstoff verbraucht wird, damit muss allerdings auch der Pellettank häufiger befüllt werden.

Holzpellet sind in Kunststoff- oder Papiersäcken verpackt. Um ein problemloses Verbrennen der Holzpellet zu gewährleisten, ist es notwendig, den Brennstoff so trocken wie möglich und frei von Verschmutzung zu transportieren und zu lagern. Bei Kontakt mit Feuchtigkeit quellen Pellet stark auf.

Achten Sie beim Einfüllen von Holzpellet in den Vorratsbehälter darauf, dass die Pellet-Säcke nicht mit heißen Oberflächen des Ofens in Kontakt kommen.

Zwei Kilogramm Holzpellet haben etwa den gleichen Energiegehalt wie ein Liter „Heizöl Extra Leicht“. Räumlich betrachtet entsprechen 3 m³ Holzpellet ca. 1000 Liter Heizöl. Unterschiedliche Heizleistungen des Pellet-Kaminofens sind nicht nur verursacht durch die Qualität der Pellet, sondern auch durch den Rohstoff Holz (Holzart).

7.2. Erste Inbetriebnahme Ihres Pellet-Kaminofens

Die Materialien des Pellet-Kaminofens müssen sich langsam an die Wärmeentwicklung gewöhnen. Durch vorsichtiges Anheizen vermeiden Sie Risse in den Feuerraumplatten, Lackschäden und Materialverzug. Stellen Sie daher die Solltemperatur am Steuergerät nicht zu hoch ein (etwa 1,5°C bis 2°C höher als die momentane Raumtemperatur).

- Vor der ersten Inbetriebnahme sind eventuell vorhandene Aufkleber zu entfernen sowie alle Zubehörteile aus dem Aschekasten bzw. dem Feuerraum zu entnehmen, dies gilt auch für möglicherweise vorhandene Transportversicherungen.

- Überprüfen Sie bitte, ob die Feuerraumauskleidung in ihrer Verankerung liegt (Diese könnte durch den Transport bzw. die Aufstellung des Kaminofens aus ihrer Lage gerutscht sein).
- Kontrollieren Sie, ob sich der Brenntopf passgenau in der Halterung befindet.
- Verschießen Sie die Feuerraumtür.
- Füllen Sie den Vorratsbehälter mit genormten Holzpellet (Ø 6 mm).
- Netzkabel einstecken
- Stellen Sie den Ein/Aus-Kippschalter auf „1“.
- Nachdem der Kippschalter auf EIN gestellt ist, beginnt die Steuerung mit der Initialisierung. Dieser Vorgang dauert einige Sekunden.
- Nach der Initialisierung erscheint die Informationsseite – rechte Taste (Menü) drücken – Cursor auf Betriebsart stellen – rechte Taste (Wählen) drücken – mit Cursor die gewünschte Betriebsart wählen – rechte Taste (Speichern) drücken



Tipp!!

Nur bei der Erstinbetriebnahme legen Sie ca. 30 Stk. Pellet in den Brenner auf. Dies beschleunigt den Startvorgang.

Allgemein:

Konnte die Startphase nicht erfolgreich abgeschlossen werden, d.h. keine Flammenbildung oder die erforderliche Temperatur am Thermofühler Abgas nicht erreicht werden, so wird eine Sicherheitsabschaltung eingeleitet und eine Störmeldung ausgelöst („Startphase Solltemp. Abgas nicht erreicht – Brenner kontrollieren – Datum und Uhrzeit“).

Behebung der Störung:

Nach dem der Ofen abgekühlt ist, ist der Brenner zu entleeren und, wenn erforderlich, zu reinigen. Vorsicht! Es können sich noch Glutreste in der Asche befinden! Dann an der Bedieneinheit die linke Taste so oft drücken, bis die Störmeldung erscheint – dann rechte Taste der Bedieneinheit (Quitt.) drücken – jetzt erscheint die Informationsseite – rechte Taste (Menü) drücken – Cursor auf Betriebsart stellen und rechte Taste (Wählen) drücken – es erscheint die Seite, in der die Betriebsart ausgewählt werden kann – gewünschte Betriebsart mit Cursor wählen und die rechte Taste (Speichern) drücken – der Ofen beginnt mit der Startphase.

Hinweis: Eine eventuelle Geruchsbildung durch Nachrocknung der Schutzlackierung verliert sich nach kurzer Zeit. Bitte lüften Sie den Aufstellungsraum gut. Die Lackierung enthält aber keine giftigen Dämpfe.

7.3. Wahl des Betriebsmodus

Die Steuerung ermöglicht eine einfache Betriebswahl der Modi „Heizen“ und „Auto“ (Wochenprogramm).

7.3..1 Betriebsart „Heizen“

Die Tasten an der Bedieneinheit sind in Kapitel 6 erläutert.

In dieser Betriebsart kann vom Betreiber die gewünschte Raum-Solltemperatur (zwischen 10 °C und 30 °C) mittels der vier Bedientasten an der Bedieneinheit eingestellt werden.

Der Ofen erwärmt den Raum jeweils auf die gewünschte Raum-Solltemperatur und schaltet nach dem Erreichen dieser und nach dem Durchlaufen des Abkühlungsprogramms in den Betriebszustand „Standby“.

Während der Ofen in dieser Betriebsart betrieben wird, wird der Raum immer wieder auf die eingestellte Raum-Solltemperatur erwärmt, Tag und Nacht, d. h. während dieser Betriebsart wird bezüglich der gewünschten Raumtemperatur zwischen Tag und Nacht oder sonstigen Zeiten nicht unterschieden.

7.3..2 Einstellung der Raum-Solltemperatur in Betriebsart „Heizen“

- Die linke Taste so oft drücken, bis die Informationsseite erscheint.
- Dann die mittlere untere Taste drücken
- Jetzt ist das Programmierfenster, in der die gewünschte Raum-Solltemperatur eingestellt wird, geöffnet. Die Tastenerklärung bzw. deren Funktionen wird in der untersten Zeile in diesem Programmierfenster angezeigt.
- Mit der oberen mittleren Taste wird die gewünschte Raumsolltemperatur jeweils in „1 °C Sprüngen“ erhöht. Mit der unteren mittleren Taste wird die gewünschte Raumsolltemperatur jeweils in „1 °C Sprüngen“ verringert.
- Mit der linken Taste wird das Programmierfenster geschlossen, ohne eine neue Raumsolltemperatur zu speichern.
- Mit der rechten Taste wird dieses Programmierfenster geschlossen und die neu eingegebene Raumsolltemperatur gespeichert.

7.3.3 Betriebsart „Auto“(Wochenprogramm)

In dieser Betriebsart können vom Betreiber pro Tag (pro 24 Stunden) für die sieben Wochentage jeweils drei Einschalt- und Ausschaltzeiten, mit den jeweilig dazugehörigen und vom Betreiber gewünschten Raum-Solltemperaturen (zwischen 10°C und 30°C) frei gewählt werden.

7.3..3.1 Einstellung Datum Uhrzeit

Vor Betrieb mit dem Wochenprogramm ist das Datum und die Uhrzeit einzustellen.

Vorgangsweise:

- Linke Taste an der Bedieneinheit so oft drücken, bis die Informationsseite erscheint
- In der Informationsseite die rechte Taste (Menü) drücken
- Jetzt erscheint das Hauptmenü
- Im Hauptmenü mit den beiden mittleren Tasten den Cursor auf Datum / Uhrzeit stellen

- Rechte Taste (Wählen) drücken
- Jetzt erscheint das Programmierfenster für das Datum und die Uhrzeit
- Im Programmierfenster die rechte Taste (Ändern) drücken
- Jetzt ist die Programmierung aktiviert – mit der rechten Taste (Pfeil) das zu ändernde Feld auswählen
- Mit den beiden mittleren Tasten (+ / -) die Änderung vornehmen
- Mit der rechten Taste (Pfeil) das Programmierfenster durchlaufen, bis in der unteren Textzeile die Funktion „Speichern“ erscheint
- Rechte Taste (Speichern) drücken – die Änderung wird gespeichert
- Linke Taste (Zurück) drücken – Hauptmenü erscheint

7.3..3.2 Betriebsart „Auto“(Wochenprogramm)

Die Programmierung muss bei dieser Betriebsart für jeden Wochentag durchgeführt werden.

Der Ofen erwärmt den Raum jeweils auf die gewünschte Raum-Solltemperatur und schaltet nach dem Erreichen dieser und nach dem Durchlaufen des Abkühlungsprogramms in den Betriebszustand „Standby“

Diese Betriebsart ermöglicht eine Anpassung der Raum-Solltemperatur an den persönlichen Wärmebedarf.

7.3..3.3 Einstellung der Raum-Solltemperatur in Betriebsart „Auto“(Wochenprogramm)

- Die linke Taste so oft drücken, bis die Informationsseite erscheint.
- Dann die mittlere untere Taste drücken.
- Jetzt ist das Programmierfenster, in der die Wochentage ausgewählt werden können, geöffnet.
- Mit den beiden mittleren Tasten kann in der zweiten Zeile mit dem Cursor der Wochentag ausgewählt werden (der gewählte Tag ist jener, der mit dem Cursor unterlegt ist).
- Nach erfolgter Auswahl mit dem Cursor die rechte Taste (Ändern) betätigen
- Jetzt erscheint das Programmierfenster für den ausgewählten Tag
- In der ersten Spalte sind die Positionsnummern 1, 2, und 3
- In der zweiten Spalte werden die Einschaltzeiten (durch Buchstaben E gekennzeichnet) mit den beiden mittleren Tasten in 15 Minuten Sprüngen programmiert.
- Mit der rechten Taste (Pfeil) können die Spalten von links nach rechts gewechselt werden.
- In der dritten Spalte werden die Ausschaltzeiten (durch den Buchstaben A gekennzeichnet) mit den beiden mittleren Tasten in 15 Minuten Sprüngen programmiert.
- In der vierten Spalte wird jenem Zeitraum, der zwischen der jeweiligen Ein- und Ausschaltzeit

liegt, die gewünschte Raum-Solltemperatur zugeordnet.

- Nach der vollständigen Programmierung des Wochentages kann durch Drücken der linken Taste (Zurück) das Programmierungsfenster für diesen Wochentag gespeichert und verlassen werden.
- In der gleichen Art und Weise müssen auch die anderen Wochentage programmiert werden.

7.3..3.4 Programmierbeispiel für den Wochentag „Montag“

- Die linke Taste so oft drücken, bis die Informationsseite erscheint.
- Dann die mittlere untere Taste drücken.
- Jetzt erscheint jene Seite, in der die Wochentage ausgewählt werden können.
- Mit den beiden mittleren Tasten den Cursor so bewegen, dass das Feld MO (MO – bedeutet Montag) mit dem Cursor unterlegt ist.
- Dann die rechte Taste (Ändern) betätigen.
- Jetzt öffnet das Programmierfenster für den Wochentag „Montag“
- In der ersten Spalte sind die Positionsnummern 1, 2, und 3
- In der zweiten Spalte werden die Einschaltzeiten (durch Buchstaben E gekennzeichnet) mit den beiden mittleren Tasten in 15-Minuten-Sprüngen programmiert.
 - Mit der rechten Taste (Pfeil) können die Spalten von links nach rechts gewechselt werden.
- In der dritten Spalte werden die Ausschaltzeiten (durch den Buchstaben A gekennzeichnet) mit den beiden mittleren Tasten in 15-Minuten-Sprüngen programmiert.
- In der vierten Spalte wird jenem Zeitraum, der zwischen der jeweiligen Ein- und Ausschaltzeit liegt, die gewünschte Raum-Solltemperatur zugeordnet
- Nach der vollständigen Programmierung des Wochentages kann durch Drücken der linken Taste (Zurück) das Programmierungsfenster für diesen Wochentag gespeichert und verlassen werden.

8. Reinigungs- und Wartungsarbeiten

Die Funktion Ihres Gerätes hängt maßgeblich von einer fachgerechten und regelmäßigen Wartung ab. Durch den, bei der Verbrennung von Holzpellet entstehenden Ascheanfall sind ständig wiederkehrende Reinigungs- und Wartungsarbeiten auszuführen. Somit wird ein möglichst störungsfreier Betrieb erwirkt.

Die Wartungshäufigkeit wiederum hängt maßgeblich von der Pelletqualität (Aschegehalt) ab. Qualitätspellets haben einen geringen Aschegehalt ca. 0,2-0,3-%. Ist der Aschegehalt aber höher (0,5% und mehr) so reduziert sich der Intervall von Wartung zu Wartung und der Anfall von Asche erhöht sich um das 2 - 3fache. Eine geringere Heizleistung und eine erhöhte Gebläsedrehzahl sind die Folge.

Wir empfehlen daher, spätestens nach 1000 kg Pellet auch die Rauchgaszüge (siehe Abb. 8 a+d) zu kontrollieren bzw. zu reinigen.

Achtung!

Geräte, die nicht entsprechend unseren Angaben gewartet werden, dürfen nicht betrieben werden. Bei Nichtbeachtung erlöschen sämtliche Gewährleistungs-Ansprüche.

Sobald Sie Asche- und Schlackeablagerungen im kalten Brenntopf feststellen, muss dieser gereinigt werden (**Siehe Abb. 5 +6**). Wird dies nicht gemacht, wird die Schlacke immer mehr und mehr. Das Gerät kann dadurch nicht mehr richtig zünden. Pellet können sich im Brenntopf aufstapeln. Im Extremfall kann dies dann bis in die Pelletrutsche zurückreichen. Ein Rückbrand in den Pelletbehälter und ein Schwelbrand im Pellettank wäre eine mögliche Folge.

Dies zerstört Ihr Gerät und ist nicht durch die Gewährleistung gedeckt.

Achtung!

Vor dem Beginn von Reinigungsarbeiten muss der Ofen abgekühlt sein, sich der Ein/Aus-Kippschalter in Position "0" befinden sowie das Netzkabel ausgesteckt sein!

Nach Abschluss der Reinigungsarbeiten muss der ordnungsgemäße Betriebszustand des Gerätes wieder hergestellt werden: Brenntopf richtig einsetzen, Feuerraumtür schließen.

8.1. Reinigen der Oberfläche

Verschmutzungen der Ofenoberfläche können mit einem feuchten Tuch oder nötigenfalls mit einer milden Seifenlauge gesäubert werden. Vor der Verwendung von aggressiven Reinigungs- und Lösemittel wird abgeraten, da diese zu Beschädigungen an den Oberflächen führen können.

8.2. Reinigen der Glasscheibe

Zum Reinigen der Sichtscheibe muss vorerst die Heiztüre geöffnet werden. Verunreinigungen an der Glasscheibe können mit einem Glasreiniger oder mit einem feuchten Schwamm, auf welchen Sie vorhandene Holzasche (umweltfreundlich) geben, beseitigt werden.

Die Reinigung der Glasscheibe darf nur bei abgekühltem Ofen in der Betriebsart AUS erfolgen.

8.3. Reinigung des Brenntopfs

Während des Betriebes können sich im Brenntopf Ablagerungen bilden. Wie schnell der Brenntopf verschmutzt, ist einzig und allein von der Brennstoffqualität abhängig. Die Ablagerungen bzw. Verkrustungen müssen von Zeit zu Zeit entfernt werden.

Die Reinigung des Brenntopfs darf nur bei abgekühltem Ofen in der Betriebsart „AUS“ erfolgen, ansonsten besteht Verbrennungsgefahr! Dafür muss der Brenntopf aus dem Ofen entfernt werden. Nach dem Herausnehmen des Brenntopfes können etwaige Aschenreste, die sich im Ofen unterhalb des Brenntopfes befinden, ebenfalls entfernt werden.

Nach dem Reinigen ist der Brenntopf wieder in die richtige Position der Brennerauflage einzusetzen. Kontrollieren Sie nochmals die richtige Auflage des Brenntopfs um Undichtheiten zu vermeiden.

Eine optische Kontrolle bezüglich der Verschmutzung des Brenners und des Brennraumes auf Verbrennungsrückstände, muss in regelmäßigen Abständen durch den Betreiber erfolgen!!!

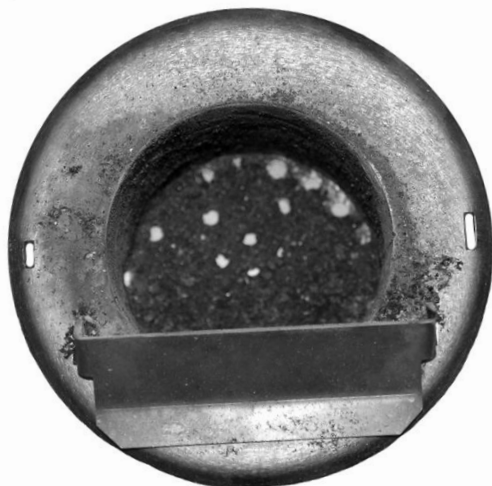


Abbildung 5: Brenner verschmutzt

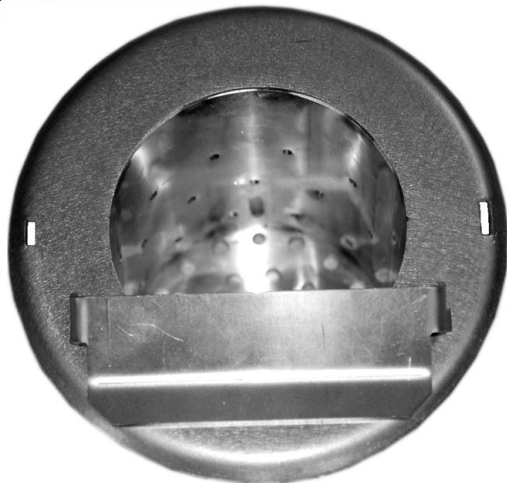


Abbildung 6: Brenner sauber

Die Reinigungsintervalle des Brenntopfes und der Glasscheibe hängen direkt mit der Qualität der Holzpellet (hoher Aschegehalt) zusammen und können sich von wenigen Brennstunden bis zu mehreren Tagen erstrecken.

8.4. Entaschung des Feuerraums

Zum gründlichen Säubern der Asche aus dem Brenntopf und dem Brennraum muss sich der Pellet-Kaminofen im **abgekühlten Zustand und in der Betriebsart AUS befinden**.

Vorgangsweise:

Linke Taste an der Bedieneinheit so oft drücken, bis die Informationsseite erscheint – dann rechte Taste (Menü) drücken – mit den beiden mittleren Tasten den Cursor auf Betriebsarten stellen – rechte Taste (Wählen) drücken – mit den beiden mittleren Tasten den Cursor auf AUS stellen – rechte Taste (Speichern) drücken - Ofen beginnt mit der Abkühlung.

Nach dem vollständigen Abkühlen des Ofens kann mit der Reinigung begonnen werden.

Achtung!!

Das Abkühlprogramm des Ofens wird nach ca. 15 Minuten beendet, der Ofen kann nach Beendigung der Abkühlphase immer noch heiß sein.

Mit der Reinigung erst bei völlig abgekühltem Ofen beginnen! „Verbrennungsgefahr!“

Die Häufigkeit der Ascheentleerung hängt direkt mit der Qualität der verwendeten Holzpellet zusammen. Wir empfehlen den Brennraum mit einem Aschesauger aus zu saugen.

8.5. Pelletbehälter reinigen

Heizen Sie den Pellet-Kaminofen bis der Vorratstank vollständig leer ist. Danach darf das Schutzgitter (1) im Pellettank entfernt werden. Säubern Sie danach den Tank und den Eingang des Förderschnecken-Gehäuses mit einem Staubsauger. Nach dem Reinigen, muss das Schutzgitter unbedingt wieder montiert werden. Achten Sie dabei darauf, dass keine Schraube in den Pellettank fällt, um nachfolgende Schäden an der Förderschnecke zu vermeiden.

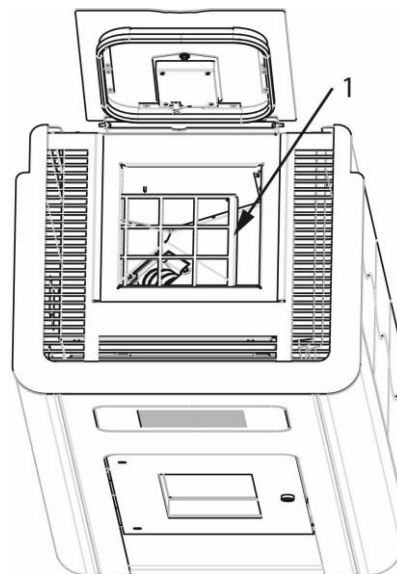
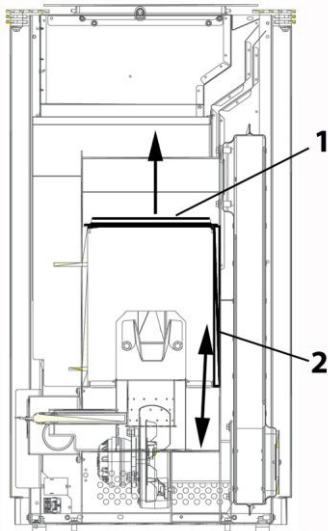


Abbildung 7: Pellettank mit Schutzgitter (1)

8.6. Reinigung der Rauchgaszüge und der Rauchrohre

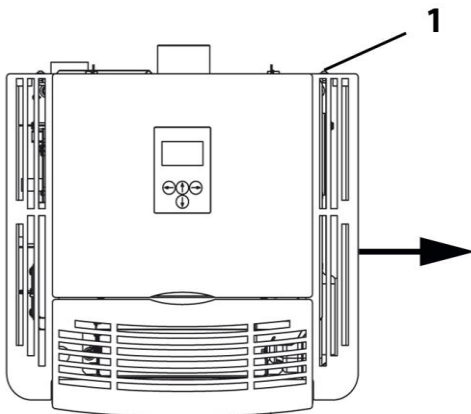
Normalerweise genügt es, wenn die Rauchgaszüge und die Rauchrohre einmal jährlich gesäubert werden. Rücken Sie zuerst den Ofen von der Wand, sodass hinten genügend Arbeitsraum entsteht.



Zum Reinigen der Abgaszüge gehen Sie wie folgt vor:
Durch anheben die Zugumlenkung (1) aus der Führung aushängen. Die rechte Auskleidung (2) aus der Führung unten ausführen und nach unten in den Ascheraum stellen. Damit kann die Zugumlenkung entnommen und der obere Bereich der Brennkammer gereinigt werden (siehe Abb. 8a).

Abbildung 8a: Demontage der Zugumlenkung

Danach die rechte Seitenwand demontieren. Diese ist hinten mit Schrauben (1) befestigt und im vorderen Bereich mit



3 Steckverbindungen fixiert. Entfernen Sie die Schrauben hinten und ziehen die Seitenwand seitlich ab (siehe Abb. 8b).

Abbildung 8b: Demontage der Seitenwand

Lösen Sie die Schrauben und entfernen Sie die beiden Deckel der Öffnungen. Nun können Sie die freigelegten Innenräume der Rauchgaszüge reinigen (siehe Abbildung Nr. 8 c+d).

Nach Abschluss der Reinigung achten Sie darauf, dass bei der Montage der Deckel die Dichtungen an den richtigen Stellen sitzen. Defekte Dichtungen sind unbedingt zu ersetzen.



Abbildung 8c: Reinigungsdeckel



Abbildung 8d: Reinigungsdeckel offen

8.7. Reinigung des Saugzuggehäuses- und Ventilators

Dieses Gehäuse wird zum Reinigen durch Öffnen der in Abbildung 9 gezeigten 4 Muttern zugänglich (siehe Pfeile).

Demontieren Sie den Saugzuggebläsemotor durch Abziehen.

Reinigen Sie nun mit einer Kehrbürste und einem Aschesauger die Rauchgaszüge, den Saugzugventilator und die Rauchrohre.

Danach montieren Sie die Bauteile in umgekehrter Reihenfolge zusammen. Achten Sie darauf, dass die Dichtung wieder an der richtigen Stelle sitzt. Defekte Dichtungen sind unbedingt zu ersetzen.

Achten Sie auf die elektrischen Anschlüsse am Gebläsemotor und deren richtigen Sitz.

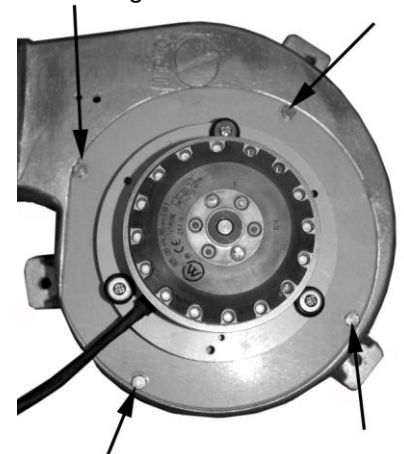


Abbildung 9: Saugzuggebläse

9. Beschreibung der Bauteile

9.1. Vorratsbehälter (Pellettank)

Im Vorratsbehälter können, je nach Modell, bis zu 32 kg Holzpellet gelagert werden. Diese Menge ermöglicht einen kontinuierlichen Betrieb von bis zu 50 Stunden.

9.2. Schneckenmotor / Förderschnecke

Der Schneckenmotor treibt die Förderschnecke an. Somit werden die Holzpellet vom Vorratsbehälter in den Feuerraum (Brenntopf) befördert. Der Schneckenmotor ist Drehzahl geregelt und passt somit die notwendige Fördermenge an die modulare Heizleistung (2,5 kW bis 8 kW) an.

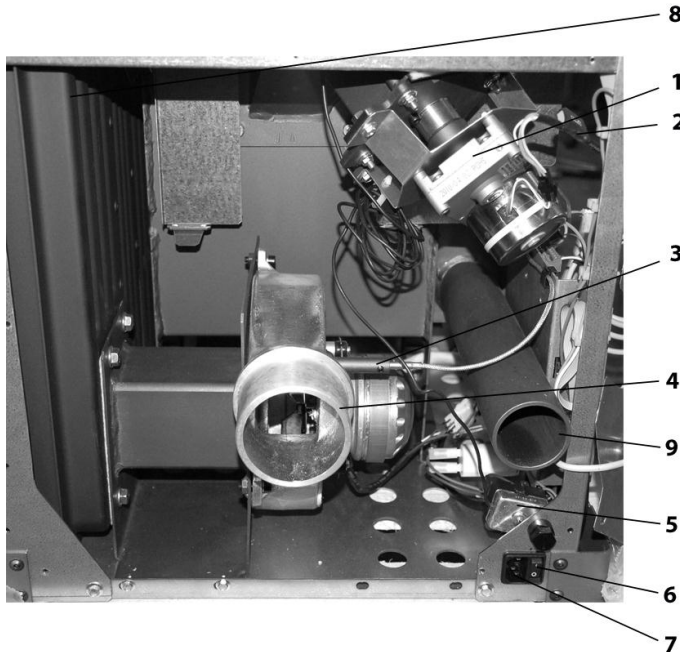


Abbildung 10: Schneckenmotor

- 1 = Schneckenmotor
- 2 = Kondensator
- 3 = Thermofühler Abgas
- 4 = Saugzuggebläse
- 5 = STB
- 6 = Hauptschalter
- 7 = Netzanschluss
- 8 = Wärmetauscher
- 9 = Außenluft Anschluss

9.3. Brenntopf mit Brennerkeil:

Der Brenntopf besteht aus hochwertigem Edelstahl. Durch die spezielle Konstruktion des Brenntopfes wird eine saubere und äußerst effiziente Verbrennung der Holzpellet garantiert.



Abbildung 11: Brenntopf richtig eingelegt

9.4. Elektrische Zündung

Die integrierte elektrische Zündung besteht aus Edelstahl (siehe Abbildungen 13+14) und erzeugt die zum Entfachen der Holzpellet notwendige Zündtemperatur. Die Dauer, in der die Zündung aktiviert ist, ist davon abhängig, wie schnell die erforderliche Flammentemperatur erreicht ist, um von der Startphase in den Heizbetrieb überzuleiten. Die durchschnittliche Glühdauer der Zündung beträgt 10 bis 12 Minuten (ist abhängig von der Pelletqualität). Die Startphase ist mit einer maximalen Zeit von 20 Minuten begrenzt und somit ist auch die maximale Glühdauer der Zündung mit 20 Minuten begrenzt. Je nach Brennstoffqualität sollte die Flammenbildung zwischen 3 Minuten und 7 Minuten erfolgen.

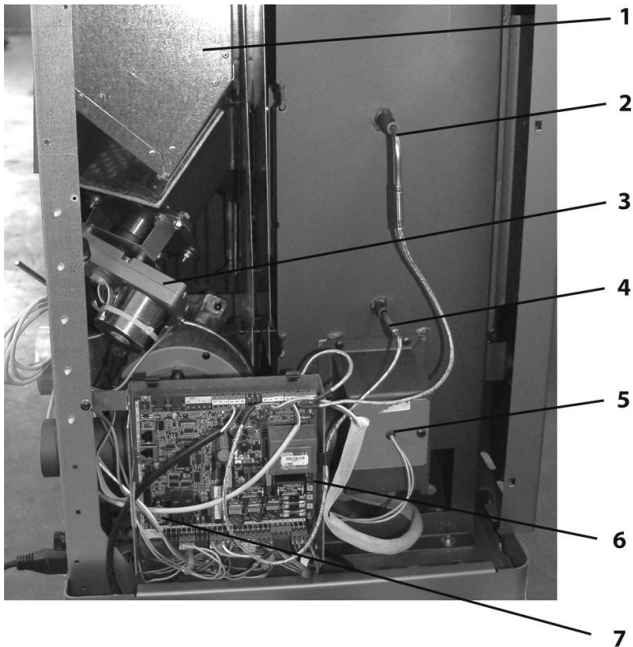


Abbildung 12: elektrische Bauteile

- 1 = Pellettank
- 2 = Flammentemperaturfühler
- 3 = Schneckenmotor
- 4 = Temperaturfühler unten
- 5 = Zündung
- 6 = Steuerung
- 7 = Pufferbatterie

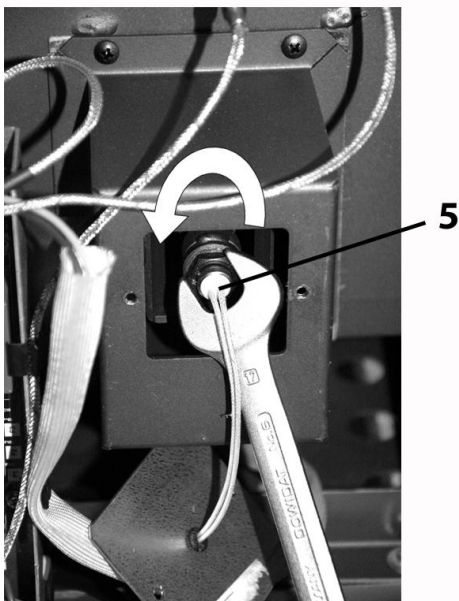


Abbildung 13: Zündung Edelstahl

9.5. Steuerung

Die Mikroprozessor-Steuerung gewährleistet den sicheren und automatischen Betrieb des Pellet-Kaminofens. Die Steuerung regelt das Zusammenspiel der Komponenten wie z. B. Saugzuggebläse, Schneckenmotor, Flammentemperaturfühler, Raumtemperaturfühler usw.

Die elektrischen Sicherungen des Pellet-Kaminofens sind in der Steuerung eingebaut. Zum Austausch dieser Sicherungen muss die linke Seitenwand entfernt werden.

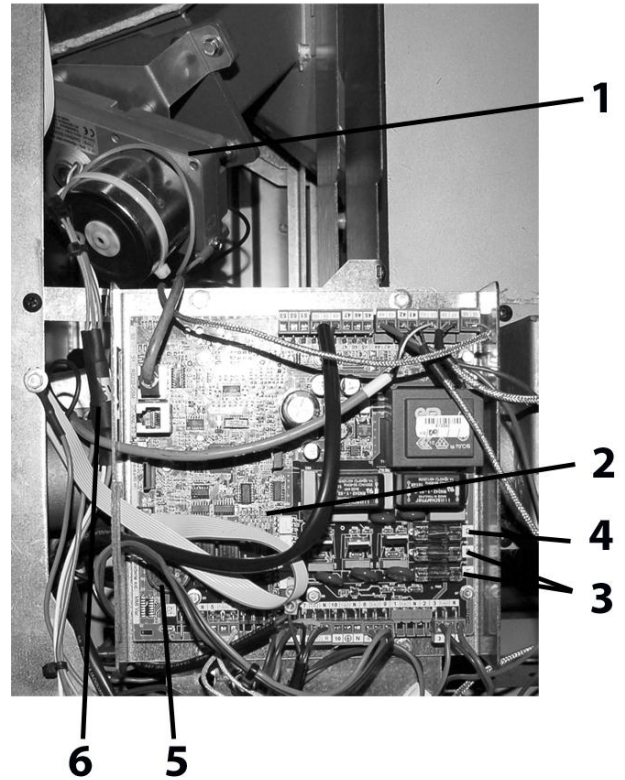


Abbildung 14:

- 1. Schneckenmotor
- 2. Steuerung
- 3. Sicherungen T 3,15A
- 4. Sicherung T 0,315A
- 5. Pufferbatterie
- 6. Kondensator Schneckenmotor

9.6. Bedieneinheit

Die Bedieneinheit ist im Pellettank so integriert, dass das Display mit den vier Funktionstasten leicht zugänglich ist.

An dieser Bedieneinheit können alle für die Funktion des Ofens notwendigen Parameter eingestellt werden.

Der Zugriff auf diese Parameter ist in zwei Ebenen eingeteilt.

Die erste Ebene ist für den Betreiber des Ofens vorgesehen.

Die zweite Ebene ist für den Kundendienst vorgesehen und kann nur durch das Eingeben eines speziellen Zugriffs-codes erreicht werden.

Beschreibung der ersten Ebene – die für den Betreiber:

Der Betreiber kann an der Bedieneinheit folgende Einstellungen vornehmen bzw. am Display folgende Informationen entnehmen:

- Das Gerät starten bzw. außer Betrieb nehmen
- Die gewünschte Raum-Solltemperatur einstellen (während der Betriebsart „Heizen“).

- Zwischen den Betriebsarten „Heizen“ und „Auto“ wählen
- In der Betriebsart „Auto“ ein Wochenprogramm mit der gewünschten Raum-Solltemperatur und den dazugehörigen Ein- und Ausschaltzeiten programmieren
- Die jeweilige Betriebsart und den jeweiligen Betriebszustand, in dem sich das Gerät gerade befindet, Datum und Uhrzeit ablesen
- Jede Störmeldung, die als Text und Nummer dargestellt wird, ablesen
- Die Sprachenauswahl für das Menü an der Bedieneinheit durchführen.



Abbildung 15: Bedieneinheit

9.6..1 Hintergrundbeleuchtung

Die Hintergrundbeleuchtung vom Display wird 5 Minuten nach der letzten Bedienung der Bedieneinheit abgeschaltet.

9.6..2 Aktivierung der Hintergrundbeleuchtung

Durch das Drücken einer beliebigen Taste wird die Hintergrundbeleuchtung eingeschaltet. Erst nach der Aktivierung der Hintergrundbeleuchtung sind die Funktionstasten aktiv.

Die Hintergrundbeleuchtung wird auch durch eine ausgelöste Störmeldung aktiviert.

9.7. Saugzuggebläse mit Drehzahlrückführung

Das Saugzuggebläse erzeugt einen Unterdruck in der Brennkammer und fördert so die für die Verbrennung notwendige Luftmenge in den Brennraum bzw. durch den Brennertopf. Das Saugzuggebläse weist eine Drehzahlrückführung auf. Dadurch kann eine eventuelle Abweichung zwischen dem Soll- und dem Ist-Betriebszustand erkannt und dementsprechend gegengesteuert bzw. bei größeren Abweichungen der Kaminofen abgeschaltet werden (Sicherheitsabschaltung).

9.8. Flammen- bzw. Brennraumtemperaturfühler (Thermofühler-Brennraum)

Im Betriebsmodus „Heizbetrieb“ wird die Flammentemperatur gemessen. Die gemessene Flammentemperatur ist Indikator für den Energiegehalt, der sich in der Brennerschale befindet und somit Basis für jene Luftmenge, die für die Verbrennung des in der Brennerschale befindlichen Energiegehaltes notwendig ist. Dabei wird in Verbindung mit der Prozessor-Geregelten Steuerung die IST- mit der SOLL-Flammentemperatur verglichen und entsprechend der für die Verbrennung des Energiegehaltes, der sich in der Brennerschale befindet, notwendigen Verbrennungsluftmenge mittels Saugzuggebläse gefördert.

9.9. Thermofühler Abgas

Der Thermofühler-Abgas ist am Gehäuse des Saugzuggebläses positioniert und ragt, quer zur Strömungsrichtung des Abgases, in den Abgaskanal hinein, wird dort direkt vom Abgas umspült und so dessen Temperatur und Temperaturverlauf gemessen (siehe Bild 10).

Mit dem Thermofühler kann direkt die Temperatur und deren Verlauf (auf ca. 2 °C genau) im Abgas gemessen und dadurch für die Steuerung und Regelung herangezogen werden.

9.10. Raumtemperaturfühler

Der Raumtemperaturfühler misst die IST-Raumtemperatur im Bereich des Ofens. Der Raumtemperaturfühler ist ein Instrument für den SOLL – IST – Vergleich zwischen SOLL-Raumtemperatur und IST-Raumtemperatur und ist somit Grundlage für die Vorgabe der erforderlichen Heizleistung für den Ofen.

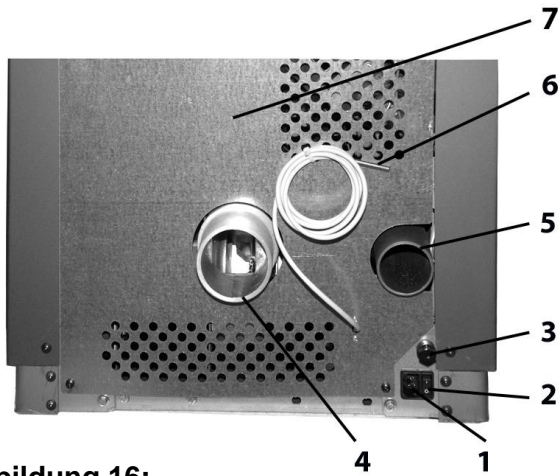


Abbildung 16:

- 1 = Netzanschluss
- 2 = Hauptschalter Ein/Aus
- 3 = STB Sicherheits- Temperaturbegrenzer
- 4 = Rauchgasstutzen 80 mm
- 5 = Außenluft- Anschluss 57mm
- 6 = Raumtemperaturfühler
- 7 = Rückwand unten

9.11. STB – Sicherheitstemperaturbegrenzer

Der Fühler des Sicherheitstemperaturbegrenzers ist am Schneckenrohr positioniert. Bei Erreichen einer bestimmten Temperatur löst der STB unabhängig von der Steuerung aus und trennt den Ofen von der Stromversorgung. (Thermoschutz)

9.12. Brennraumauskleidung

Der Brennraum ist an den drei Mantelflächen, linke Seitenwand, rechte Seitenwand und Rückwand mit dem Werkstoff Vermiculite ausgekleidet.

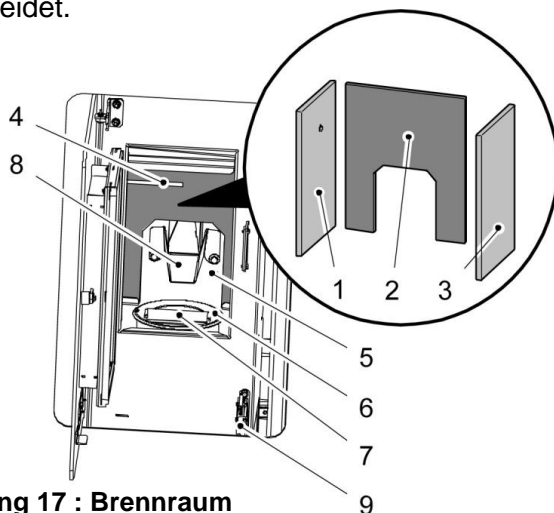


Abbildung 17 : Brennraum

- 1 = Feuerraum Auskleidung links
- 2 = Feuerraum Auskleidung hinten
- 3 = Feuerraum Auskleidung rechts
- 4 = Flammentemperaturfühler
- 5 = Temperaturfühler unten
- 6 = Brennertopf
- 7 = Brennerkeil
- 8 = Fallrohr Pellet
- 9 = Türkontaktschalter

9.13. Rauchrohranschluss

Der Durchmesser des Rauchrohrstutzens beträgt 80 mm. Das Rauchrohr muss entsprechend den behördlichen Richtlinien an den Kamin angeschlossen werden. Für diesbezügliche Fragen setzen Sie sich bitte mit Ihrem örtlichen Schornsteinfeger (Kaminkehrer) in Verbindung. Aufgrund der Funktionsweise des Pellet-Kaminofens mit Verbrennungsluftgebläse entsteht am Rauchgasaustritt und eventuell im Kamin Überdruck. Das bedeutet, dass die Rauchgasleitungen bis zum Eintritt in den Kamin gasdicht ausgeführt werden müssen.

9.14. Netzkabel und Hauptschalter

Wichtig! Die Stromzufuhr zum Pelletofen muss ständig vorhanden sein! Im oder vor dem Netzkabel des Ofens dürfen keine Zeitschaltuhren oder andere elektrische Schalter eingesetzt werden. Andernfalls kann Ihr Pelletofen Schaden erleiden. Der Hauptschalter für Ihren Pelletofen befindet sich neben den Anschluss des Netzkabels.

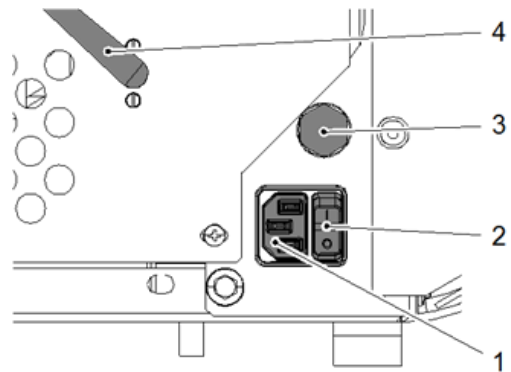


Abbildung 18:

- 1. Netzkabelanschluß
- 2. Hauptschalter
- 3. STB (Sicherheitstemperaturbegrenzer)
- 4. Raumtemperaturfühler (Ausgang)

10. Technische Daten

	Pelletto 417.08	Pelletto 432.08
Wärmeleistungsbereich:	1,8 – 8,1 kW	1,8 – 8,1 kW
Nennwärmeleistung	8,0 kW	8,0 kW
Höhe:	986 mm	1177 mm
Breite:	525 mm	525 mm
Tiefe:	498 mm	497 mm
Gewicht:	86/98 kg	94/112 kg
Durchmesser Rauchgasstutzen:	80 mm	80 mm
Rauchgastemperatur	160°C	160°C
Mindestförderdruck:	6 Pa	6 Pa
Abgasmassenstrom in g/s	-/6,0	-/6,0
CO – Gehalt Abgas(%) (min./max.)	0,1/0,007	0,1/0,007
Wirkungsgrad:	90,4/97,2%	90,4/97,2%
CO-Gehalt im Rauchgas:	87,5/125 mg/m ³	87,5/125 mg/m ³
NO _x -Gehalt im Rauchgas:	- /146 mg/m ³	- /146 mg/m ³
OGC-Gehalt im Rauchgas:	5,8/3,1 mg/m ³	5,8/3,1 mg/m ³
Staubanteil im Rauchgas:	-/5 mg/ m ³	-/5 mg/ m ³
Inhalt Vorratsbehälter (Pellettank):	ca.17 kg	ca.32 kg
Brenndauer mit einer Füllung (min./max.):	ca. 10 h / 30 h	ca. 25 h / 50 h
Zulässiger Brennstoff: Staubarme Holzpellet nach Ö-Norm M 7135, DIN plus, EN plus-A1	Durchmesser: 6 mm, Länge: max. 30 mm	Durchmesser: 6 mm, Länge: max. 30 mm
Raumheizvermögen nach Ö-Norm M 7521:	max. 230 m ³	max. 230 m ³
Raumheizvermögen nach DIN 18893, Dauerheizung:	250m ³ /145m ³ /98m ³	250m ³ /145m ³ /98m ³
Raumheizvermögen nach DIN 18893, Zeitheizung:	165m ³ /95m ³ /65m ³	165m ³ /95m ³ /65m ³
Stromversorgung:	230 V (50 Hz)	230 V (50 Hz)
Elektrische Leistungsaufnahme (min./max.) Im Normalbetrieb:	30 bis 50 W	30 bis 50 W
Elektr. Zündung (für max. 15 Minuten bei Start):	400 W	400 W
Sicherung der Elektronik: (F3)	T 0,315 A, 250 V	T 0,315 A, 250 V
Sicherung der Zündung, des Schneckenmotors, Saugzug, (F1,) (F2 Reserve)	T 3,12 A, 250 V	T 3,12 A, 250 V

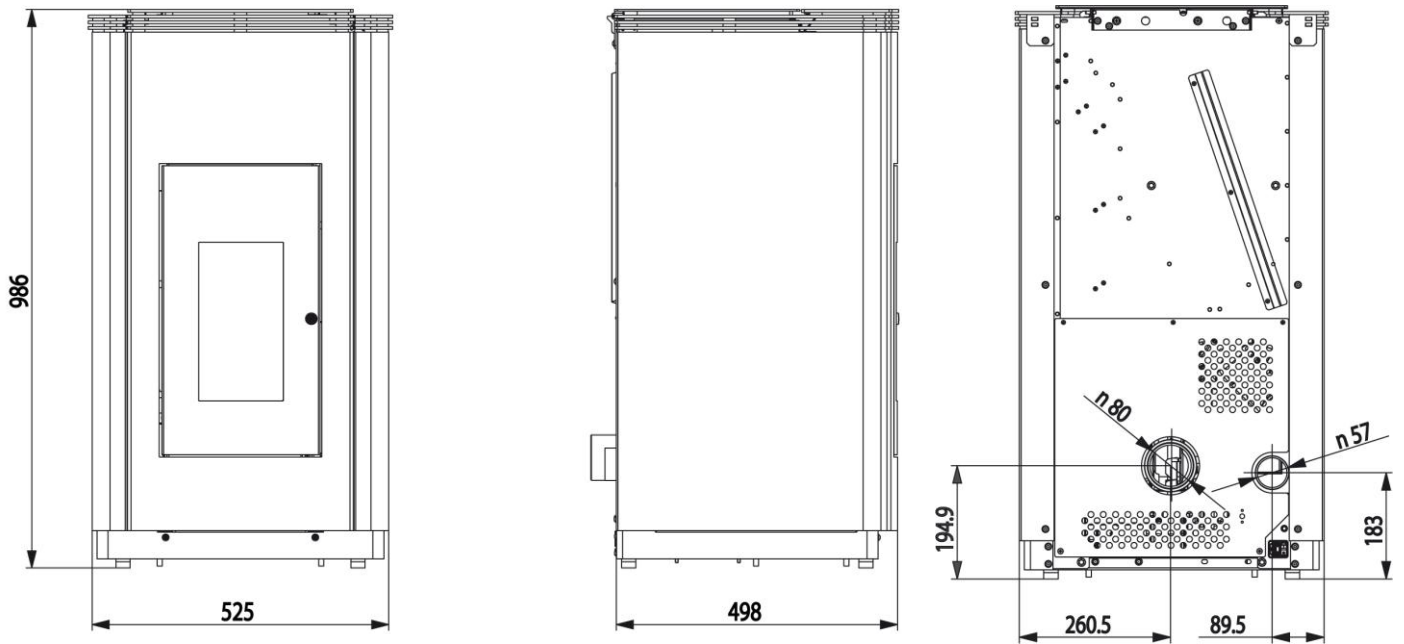


Abbildung 19: Abmessungen Pelletto 417.08

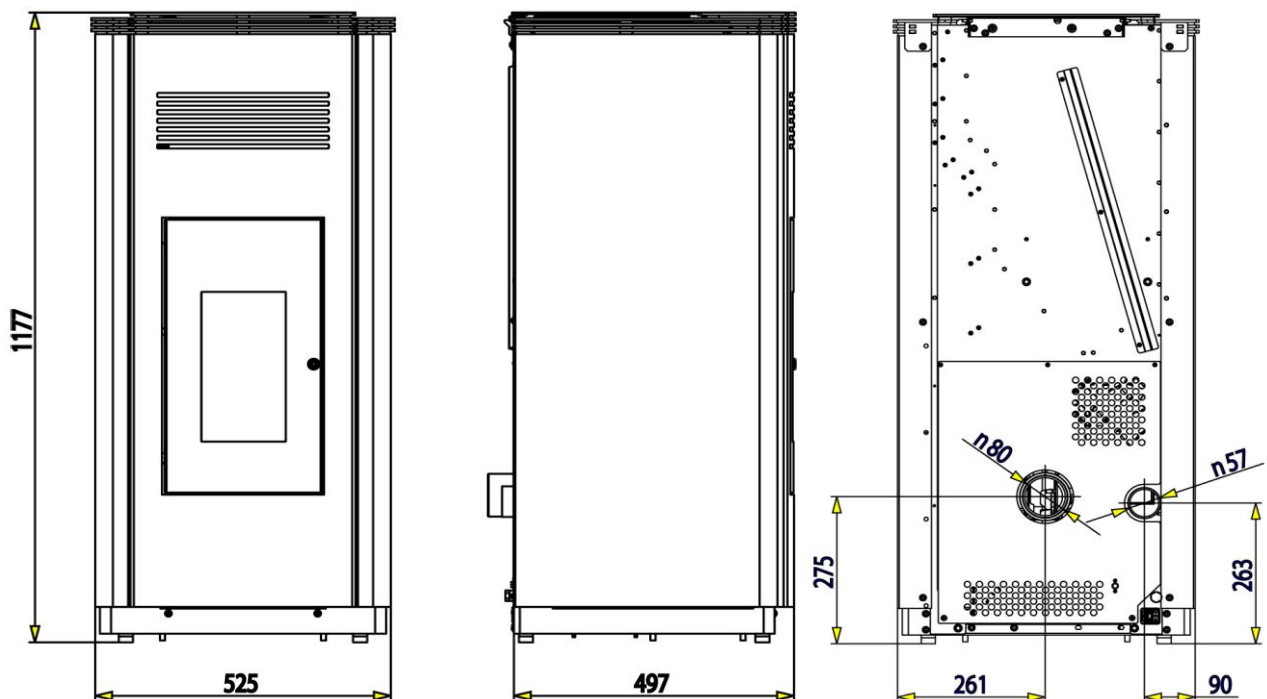


Abbildung 20: Abmessungen Pelletto 432.08



11. Störungen, Ursachen, Behebung

Einfache Betriebsstörungen können Sie mit dem nachfolgenden Ratgeber selbst beheben. Für weitere Auskünfte wenden Sie sich an Ihren Fachhändler.

Achtung! Alle Geräte sind mit einer Vielzahl an Sicherheitseinrichtungen ausgestattet. Sollte eine Störung auftreten, wird Ihnen diese am Display angezeigt.

Bei einer Störung den Netzstecker nicht ziehen, damit die internen Sicherheitsfunktionen immer vollständig ablaufen können. Erst vor Arbeiten am kalten Gerät den Netzstecker ziehen.

11.1. Störmeldungen am Display

1. STB ausgelöst Brenner kontrollieren (Fehlernummer 1)

Ursache:

- STB hat auf Grund einer Überhitzung ausgelöst
- Oder Sicherung (F1) an der Zentraleinheit ist defekt

Behebung:

- Sicherung (F1) wechseln
- Hat der STB ausgelöst, unbedingt den Servicetechniker kontaktieren

2. Startphase Solltemp. Abgas nicht erreicht (Fehler 2) Brenner kontrollieren

Ursache:

- Die Überleitungstemperatur von der Startphase in den Heizbetrieb wurde nicht erreicht.

Behebung:

- Pelletsvorrat überprüfen (siehe Anleitung 7.2)
- Überprüfen, ob das Fallrohr zwischen Brenner und Schnecke freien Durchgang hat
- Servicetechniker kontaktieren

3. Abschaltung Materialkorrektur (3) Brenner kontrollieren

Ursache:

- Die automatische Brennstoffreduzierung hat eine Sicherheitsabschaltung ausgelöst

Behebung:

- Heizkurve laut Beschreibung justieren
- Raumtemperaturfühler liegt am Boden oder Wand auf(frei aufhängen).
- Servicetechniker kontaktieren

4. Abschaltung Abgastemp. Heizbetrieb (5)

Ursache:

- Abgastemperatur beginnt trotz maximaler Heizleistung für längere Zeit stark zu sinken

Folgende Umstände können dazu führen:

- Keine Pellets vorhanden
- Die Schnecke dreht sich nicht, ist verklemmt, der Schneckenmotor ist defekt oder das Fallrohr hat keinen freien Durchgang
- Die notwendige Verbrennungsluft kann dem Ofen nicht zugeführt werden z.B. durch eine Dunstabzugshaube, die sich in der Nähe des Aufstellungsortes befindet und eingeschaltet ist.
- Brenner verschmutzt
- Ansaugfilter verschmutzt
- Zu dichter Raum – notwendige Verbrennungsluft kann nicht in den Raum nachströmen
- Undichtheiten am Pelletofen (Türe, Dichtungen)
- Flammentemperaturfühler defekt
- Abgastemperaturfühler defekt

Behebung:

- Pelletsvorrat prüfen
- Überprüfen, ob das Fallrohr zwischen Pellettank und Brenner einen freien Durchgang hat.
- Brenner und Ansaugfilter reinigen
- Kontrollieren, ob sich ein Dunstabzugshaube vorhanden und in Betrieb ist
- Für die Zuführung der notwendigen Verbrennungsluft sorgen z.B. das Fenster einen Spalt öffnen
- Servicetechniker kontaktieren

5. Abschaltung Abgastemp. im Heizbetrieb zu gering (21)

Ursache:

- Die Mindesttemperatur im Betriebszustand Heizbetrieb wurde unterschritten

Folgende Umstände können dazu führen:

- Keine Pellets vorhanden
- Die Schnecke dreht sich nicht, ist verklemmt, der Schneckenmotor ist defekt oder das Fallrohr hat keinen freien Durchgang
- Die notwendige Verbrennungsluft kann dem Ofen nicht zugeführt werden z.B. durch eine Dunstabzugshaube, die sich in der Nähe des Aufstellungsortes befindet und eingeschaltet ist.
- Zu dichter Raum – notwendige Verbrennungsluft kann nicht in den Raum nachströmen
- Ansaugfilter verschmutzt
- Brenner verschmutzt
- Undichtheiten am Pelletofen (Türe, Dichtungen)
- Flammentemperaturfühler defekt
- Abgastemperaturfühler defekt

Behebung:

- Pelletsvorrat prüfen
- Überprüfen, ob das Fallrohr zwischen Pellettank und Brenner einen freien Durchgang hat.
- Brenner und Ansaugfilter reinigen
- Kontrollieren, ob sich ein Dunstabzugshaube vorhanden und in Betrieb ist
- Für die Zuführung der notwendigen Verbrennungsluft sorgen z.B. das Fenster einen Spalt öffnen
- Servicetechniker kontaktieren

6. Abschaltung Abgastemp. im Heizbetrieb zu hoch (22)

Ursache:

- Die höchst zulässige Abgastemperatur wurde überschritten

Folgende Umstände können dazu führen:

- Es wird zu viel Brennstoff in den Brenner gefördert
- Abgastemperaturfühler defekt

Behebung:

- Servicetechniker kontaktieren

7. Abschaltung, Brennraumtüre offen (6) oder (9)

Ursache:

- Türe wird während des Betriebes für länger als 1 Minute geöffnet
- Einstellblech an der Unterseite der Türe ist nicht in der richtigen Position
- Kabelbruch in der elektrischen Leitung zum Türkontaktschalter
- Stecker am Türkontaktschalter oder an der Zentraleinheit hat sich gelöst

Behebung:

- Türe schließen
- Einstellblech an der Unterseite der Türe in die richtige Position bringen, so dass der Schalter bei geschlossener Türe betätigt wird
- Türkontaktschalter, Kabel und Stecker überprüfen

8. Fühler Abgas Unterbrechung (7)

Ursache:

- Abgastemperaturfühler defekt oder nicht angeschlossen

Behebung:

- Servicetechniker kontaktieren

9. Fühler Abgas Kurzschluss (8)

Ursache:

- Abgastemperaturfühler defekt

Behebung:

- Servicetechniker kontaktieren

10. Fühler Raumtemperatur Unterbrechung (11)

Ursache:

- Raumtemperaturfühler defekt oder nicht angeschlossen

Behebung:

- Servicetechniker kontaktieren

11. Fühler Raumtemperatur Kurzschluss (12)

Ursache:

- Raumtemperaturfühler defekt

Behebung:

- Servicetechniker kontaktieren

12. Fühler Flammentemp. Unterbrechung (23)

Ursache:

- Flammentemperaturfühler defekt oder nicht angeschlossen

Behebung:

- Servicetechniker kontaktieren

13. Saugzuggebläse kann Solldrehzahl nicht erreichen (15)

Ursache:

Das Saugzuggebläse läuft nicht mit der richtigen Drehzahl

Folgende Ursachen können dazu führen:

- Saugzuggebläse defekt
- Verbindungsleitung vom Drehzahlgeber (Hallsensor) ist unterbrochen oder schlechter Kontakt im Stecker dieser Verbindungsleitung
- Stromzuleitung zum Gebläsemotor unterbrochen

Behebung:

- Servicetechniker kontaktieren

14. Keine Verbindung zu Kesselplatine – Kabel prüfen (17)

Ursache:

- Die Verbindung zwischen der Zentraleinheit und der Bedieneinheit ist unterbrochen.

Folgende Ursachen können dazu führen:

- Verbindungskabel ist an der Bedieneinheit oder an der Zentraleinheit nicht angeschlossen
- Verbindungskabel ist beschädigt

Behebung:

- Überprüfen, ob das Verbindungskabel an beiden Einheiten, Bedieneinheit und Zentraleinheit angeschlossen ist.
- Servicetechniker kontaktieren

15. Abschaltung nach Stromausfall (18)

Ursache:

- Durch einen Stromausfall wurde eine Sicherheitsabschaltung eingeleitet

Behebung:

- Fehler an der Bedieneinheit quittieren und das Gerät neu starten

16. Fühler Flammentemp. 2 unten Unterbrechung (24)

Ursache:

- Flammentemperaturfühler unten defekt oder nicht angeschlossen

Behebung:

- Servicetechniker kontaktieren

17. Sicherheitsabschalt. Toleranzabweichung Flammentemperatur (26)

Ursache:

- Brenner verschmutzt, Pellets haben einen zu geringen Heizwert.
- Kontrolle ob Pellettank leer ist

Behebung:

- Brenner reinigen, eventuell Pelletsorte wechseln
- Pellettank nachfüllen

18. Flammentemperatur TFL max unten überschritten (27)

Ursache:

- Brenner verschmutzt

Behebung:

- Brenner reinigen

19. Funktion- Aufforderung „Brennraum reinigen“

Die Displayanzeige der Bedieneinheit beginnt zu blinken (die Hintergrundbeleuchtung schaltet Ein / Aus und es erscheint die Aufforderung „Brennraum reinigen“).

Die Aufforderung, den Brennraum zu reinigen bezieht sich nicht nur auf die Reinigung des Brenners, sondern auf das Reinigen des gesamten Brennraumes mittels Aschesauger.

Der Ablauf der Funktion „Brennraum reinigen“ sieht wie folgt aus:

Der gesamte Brennraum ist spätestens in Zeitabständen von maximal 50 Betriebsstunden mittels Aschesauger zu reinigen.

Innerhalb der Steuerung werden während des Heizbetriebes die Anzahl der Betriebsstunden gemessen. Nach dem Ablauf von 50 Betriebsstunden beginnt die Displayanzeige der Bedieneinheit zu blinken. Dieses Blinken ist eine Aufforderung, den Brennraum spätestens zu diesem Zeitpunkt zu reinigen. Diese Aufforderung zur Brennraumreinigung (blinken der Displayanzeige) löst aber während des Heizbetriebes keine Störmeldung aus. Schaltet der Ofen jedoch, nach dem die Displayanzeige zu blinken begonnen hat, wieder in den Betriebsmodus „Standby“, dann kann der Ofen nicht mehr automatisch starten, bevor nicht eine Reinigung des Brennraumes durchgeführt wurde. Zum Reinigen des Brennraumes muss der Ofen in den Betriebszustand „Aus“ geschaltet werden.

Wird nun der Brennraum gereinigt, dann wird in weiterer Folge die Fehlermeldung „Brennraum reinigen“ automatisch quittiert. Voraussetzung für die automatische Quittierung dieser Fehlermeldung ist, dass die Brennraumbürste im Betriebszustand „Aus“ länger als 60 Sekunden geöffnet ist. Diese Zeitspanne benötigt man, um den Brennraum inkl. Brenner mittels Aschesauger sorgfältig zu reinigen. Ist die Tür im Betriebszustand „Aus“ länger als 60 Sekunden geöffnet, dann wird der Betriebsstundenzähler, der für die Aufforderung „Brennraum reinigen“ verantwortlich ist, automatisch wieder auf Null zurückgesetzt. Dieses Zurücksetzen des Betriebsstundenzählers erfolgt auch dann, wenn die Reinigung des Brennraumes vor dem Erreichen der 50 Betriebsstunden durchgeführt wird, vorausgesetzt, der Ofen befindet sich bei der Reinigung im Betriebszustand „Aus“ und die Tür ist länger als 60 Sekunden geöffnet.

20. Fehler in Parametern Werkseinstellungen wurden geladen–Fehler wurde quittiert (60)

Ursache:

- Programmfehler
- Defekter Bauteil an der Bedieneinheit.

Behebung:

- Servicetechniker kontaktieren

21. Bufferbatterie leer

Ursache:

- Bufferbatterie an der Zentraleinheit ist leer
- Bufferbatterie nicht angeschlossen

Behebung:

- Anschluss überprüfen
- Bufferbatterie erneuern
- Servicetechniker kontaktieren

22. Fehler – Datenübertragung IO19 (D3) Kabel prüfen (6000)

Ursache:

- Keine Verbindung zwischen Bedieneinheit und Zentraleinheit
- Bauteilfehler an der Zentraleinheit

Behebung:

- Verbindungsleitung zwischen Bedieneinheit und Zentraleinheit überprüfen
- Servicetechniker kontaktieren

23. Fehler – Datenübertragung IO19 (D5) Kabel prüfen (6001)

Ursache:

- Keine Verbindung zwischen Bedieneinheit und Zentraleinheit
- Bauteilfehler an der Zentraleinheit

Behebung:

- Verbindungsleitung zwischen Bedieneinheit und Zentraleinheit überprüfen
- Servicetechniker kontaktieren

24. Fehler – Datenübertragung IO19 (D6) Kabel prüfen (6002)

Ursache:

- Keine Verbindung zwischen Bedieneinheit und Zentraleinheit
- Bauteilfehler an der Zentraleinheit

Behebung:

- Verbindungsleitung zwischen Bedieneinheit und Zentraleinheit überprüfen
- Servicetechniker kontaktieren

25. Fehler Amtelversion (D3) (6100)

Ursache:

- Bauteilfehler an der Zentraleinheit

Behebung:

Servicetechniker kontaktieren

26. Fehler Amtelversion (D5) (6101)

Ursache:

- Bauteilfehler an der Zentraleinheit

Behebung:

- Servicetechniker kontaktieren

27. Fehler Amtelversion (D6) (6102)

Ursache:

- Bauteilfehler an der Zentraleinheit

Behebung:

- Servicetechniker kontaktieren

11.2. Allgemeine Störungen

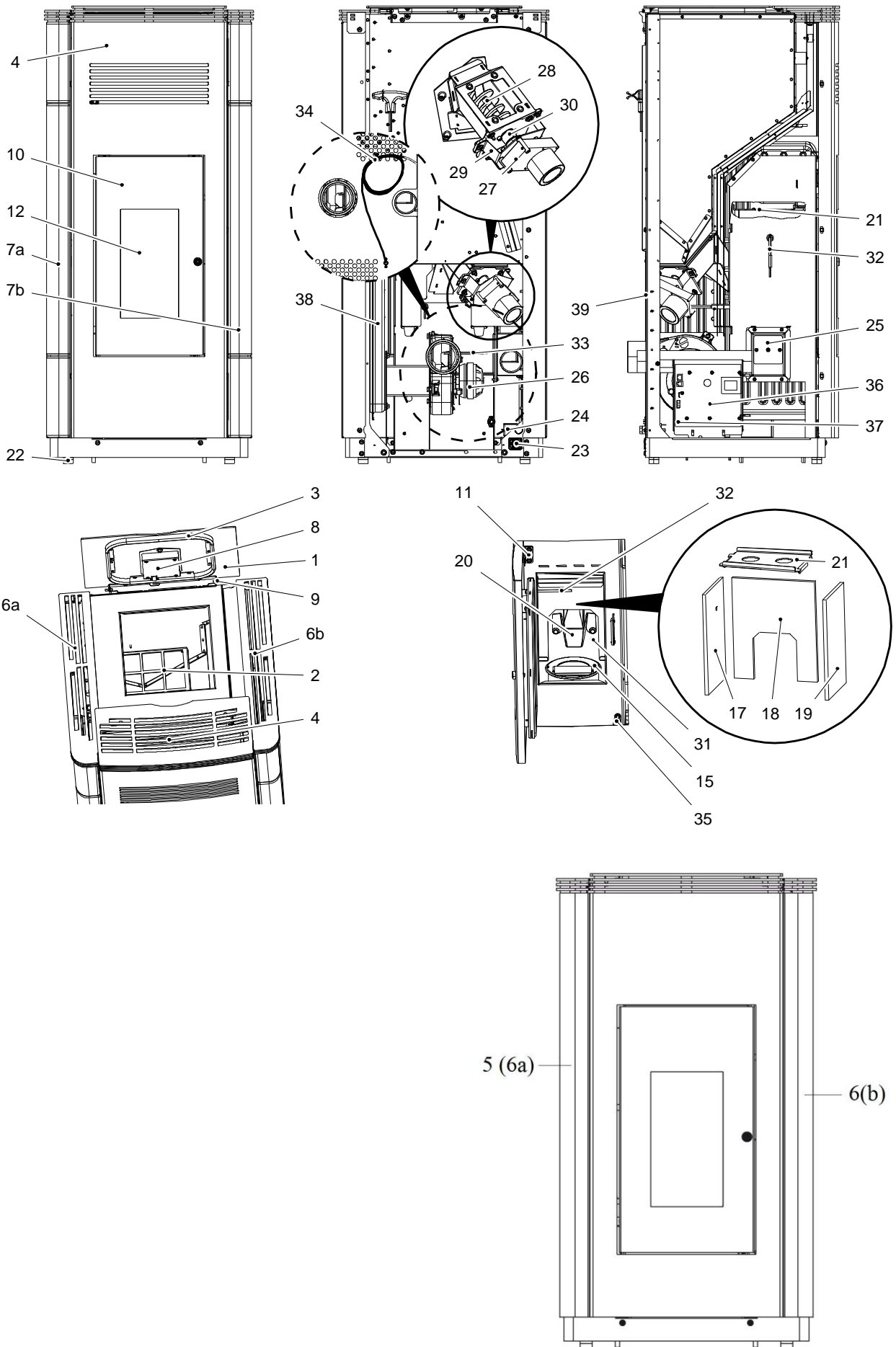
Störung:	Ursache:	Behebung:
Kaminofen startet nicht	1. Die eingestellte Raum-Solltemperatur ist niedriger als die momentane Raumtemperatur (Isttemperatur); auf der Anzeige erscheint das Symbol "STANDBY"	Solltemperatur erhöhen.
	2. Vorratsbehälter ist leer	Vorratsbehälter nachfüllen.
	3. Im Kaminsystem herrscht Überdruck	Ev. vorhandene Kaminklappe öffnen, Verunreinigungen im Kamin oder Rauchrohr entfernen
	4. elektr. Zündung ist defekt	Sicherung der Zündung (in der Steuerung) ersetzen, sonst Servicetechniker beordern
	5. Stromversorgung ist unterbrochen	Netzkabel einstecken, Sicherung (in der Steuerung, siehe Abbildung 14) überprüfen, Sicherung im Verteilerkasten kontrollieren
	6. Fehlermeldung „STB ausgelöst, Brenner kontrollieren“	Sicherung F1 in der Steuerung tauschen (T3,15A)
Display keine Anzeige	1. Sicherung defekt	Sicherung F3 in der Steuerung tauschen (T0,315 A)
	2. Loses oder defektes Verbindungskabel zwischen Bedieneinheit und Steuerung	Steckkontakte überprüfen, sonst Servicetechniker beordern
Feuer brennt mit langer, gelber Flamme; Holzpellet stapeln sich im Brenntopf und/oder die Scheibe verrußt übermäßig	1. Die Verbrennungsluftzufuhr im Brenntopf ist durch Ascheablagerung blockiert.	Ofen abstellen und auskühlen lassen. Entfernen Sie den Brenntopf aus der Halterung und reinigen Sie die Luftlöcher
	2. Brenntopf sitzt nicht richtig	Versichern Sie sich, dass der Brenntopf richtig eingesetzt ist.
	3. Brennstoff niedriger Qualität	Verwenden Sie nur normgerechte Holzpellet. Achten Sie darauf, dass der Brennstoff trocken ist und bei der Lagerung keine Feuchtigkeit aufnehmen kann.
	4. Dichtungen bei Feuerraumtür oder an den Reinigungsdeckeln sind defekt	Servicetechniker beordern
	5 Rauchgaszüge oder Rauchrohre teilweise mit Flugasche blockiert	Rauchgaszüge und Rauchrohre reinigen

Störung:	Ursache:	Behebung:
Feuer erlischt	1. Vorratsbehälter ist leer	Vorratsbehälter nachfüllen
	2. Die Verbrennungsluftzufuhr im Brenntopf ist durch Ascheablagerungen blockiert	Brenner reinigen
	3. Pelletbehälter enthält zu viel Staub	Pelletbehälter entleeren und Förderschneckenkanal mit Staubsauger reinigen
	4. Förderschnecke klemmt	Pelletbehälter entleeren und Förderschneckenkanal mit Staubsauger reinigen, sonst Servicetechniker beordern
	5. Rauchgasventilator defekt	Servicetechniker beordern
Pellet-Kaminofens schaltet nach ca. 30 Minuten ab	1. Rauchgase haben die Betriebstemperatur nicht erreicht	Überprüfen Sie, ob sich genügend Holzpellet im Brenntopf befinden. Drücken Sie erneut die Starttaste.
	2. Brenner verlegt	Brenner reinigen
Rauchgas tritt aus	1. Stromausfall	Raum lüften
	2. Rauchrohre oder Schornstein (Kamin) stark verschmutzt	Rauchrohre oder Schornstein (Kamin) reinigen

12. Typenschild: Symbolbild

HAAS + SOHN OFENTECHNIK GMBH		
Urstein Nord 67, A-5412 Puch		
Pellet-Kaminofen		
Typenbezeichnung:	Pelletto 417.08	
Wärmeleistungsbereich:	1,8 - 8,2 kW	
Nennwärmeleistung	8,0 kW	
Zugelassener Brennstoff:	Holzpellets Ø 6mm (DINplus, ÖNorm M7135, ENplus-A1),	
Prüfstellenkennziffer: 1625	Registrier Nr.	RRF-85 10 2533
Bauart: EN 14785	CO NWL	CO Teillast
Staub bez.auf 13% O2: 5 mg/Nm3	0,007%	0,01%
Wirkungsgrad:	90,30 %	97,20%
Mindestabstände zu brennbaren Bauteilen:	seitlich:	10 cm
	hinten:	5 cm
	vorne im Strahlungsbereich:	80 cm
Versorgungsspannung:	230 V (50 Hz)	
Elektrische Leistungsaufnahme:	Heizphase:	30-50 W
	Zündphase:	400W
Abgastemperatur: 160°C	Bedienungsanleitung beachten!	
Prüf Nr. VKF: 22676		
Anbringungsjahr:	11	
Herstellnummer:	9101141700101	
Die Mehrfachbelegung des Schornsteins ist zulässig!		

HAAS + SOHN OFENTECHNIK GMBH		
Urstein Nord 67, A-5412 Puch		
Pellet-Kaminofen		
Typenbezeichnung:	Pelletto 432.08	
Wärmeleistungsbereich:	1,8 - 8,2 kW	
Nennwärmeleistung	8,0 kW	
Zugelassener Brennstoff:	Holzpellets Ø 6mm (DINplus, ÖNorm M7135, ENplus-A1),	
Prüfstellenkennziffer: 1625	Registrier Nr.	RRF-85 11 2648
Bauart: EN 14785	CO NWL	CO Teillast
Staub bez.auf 13% O2: 5 mg/Nm3	0,007%	0,01%
Wirkungsgrad:	90,30 %	97,20%
Mindestabstände zu brennbaren Bauteilen:	seitlich:	10 cm
	hinten:	5 cm
	vorne im Strahlungsbereich:	80 cm
Versorgungsspannung:	230 V (50 Hz)	
Elektrische Leistungsaufnahme:	Heizphase:	30-50 W
	Zündphase:	400W
Abgastemperatur: 160°C	Bedienungsanleitung beachten!	
Prüf Nr. VKF: 22676		
Anbringungsjahr:	11	
Herstellnummer:	9101141700101	
Die Mehrfachbelegung des Schornsteins ist zulässig!		

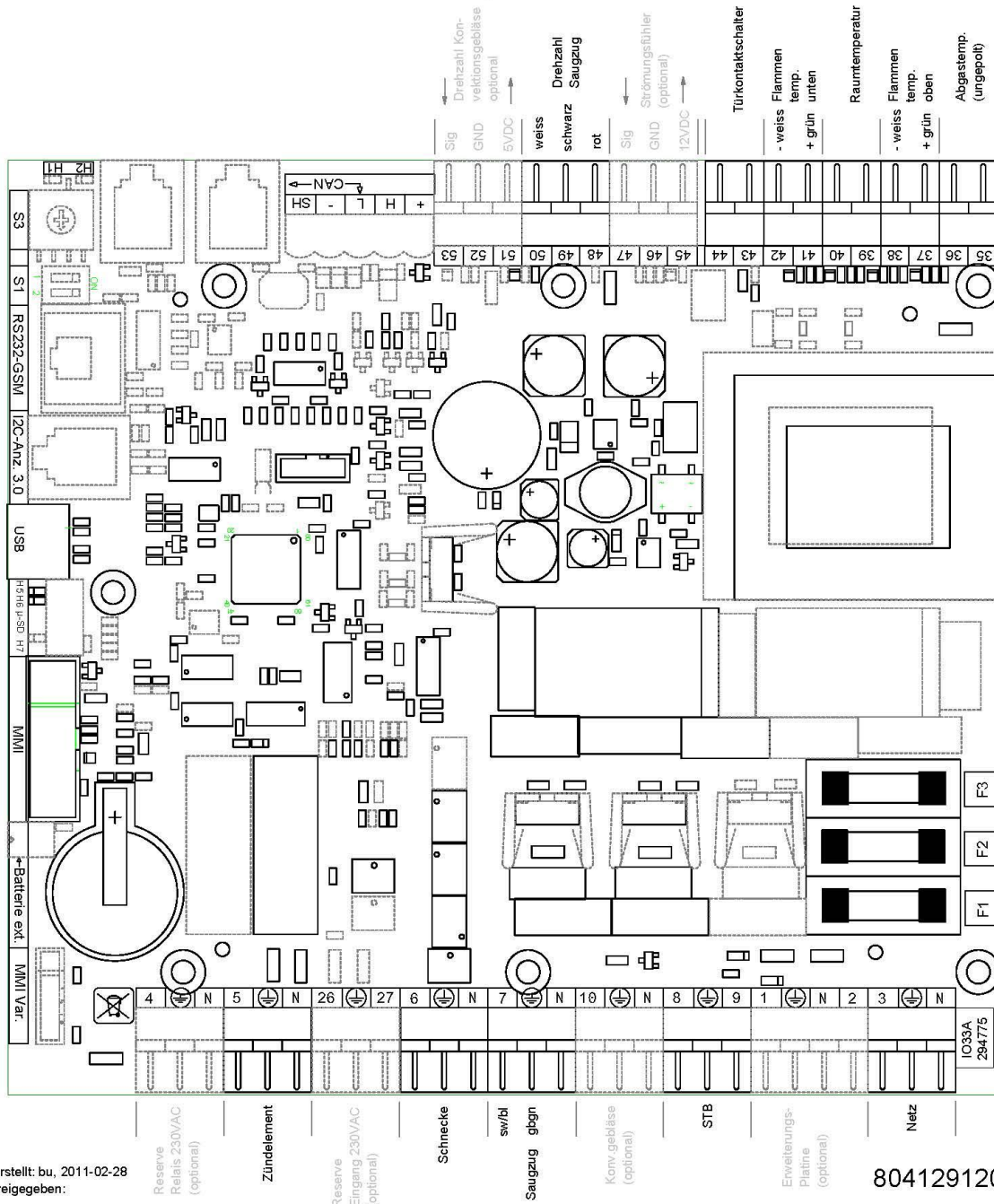


Abbildungen 22: Ersatzteile 417.08/432.08

13. Ersatzteilliste

		417.08	417.08 - C	432.08	432.08 - C
Frontplatte gussgrau	4	0561008046120	0561008046120	-	0543208016120
Frontplatte anthrazit	4	0561008006120	0561008006120	0543208006120	0543208006120
Feuerraumtüre komplett gussgrau	10	0561008045300	0561008045300		0561008045300
Feuerraumtüre komplett anthrazit	10	0561008005300	0561008005300	0561008005300	0561008005300
Türscharnier gussgrau	11	0561008006400	0561008006400		0561008006400
Türscharnier anthrazit	11	0561008005400	0561008005400	0561008005400	0561008005400
Glasscheibe	12	0561008005301	0561008005301	0561008005301	0561008005301
Dichtschnur Glasscheibe 10x4		0040210040005	0040210040005	0040210040005	0040210040005
Dichtschnur Feuerraumtür		0040014140005	0040014140005	0040014140005	0040014140005
Tankdeckel gussgrau	1	0561008146190	0561008146190		0561008146190
Tankdeckel anthrazit	1	0561008016190	0561008016190	0561008016190	0561008016190
Deckelscharnier Stifte	9	0030110500181	0030110500181	0030110500181	0030110500181
Dichtung Tankdeckel 1m	3	0561008006197	0561008006197	0561008006197	0561008006197
Seitenwand links gussgrau	5	0561008006150		0543208006150	
Seitenwand rechts gussgrau	6	0561008006145		0543208006140	
Seitenwand links anthrazit	5	0561008046150			0543208716240
Seitenwand rechts anthrazit	6	0561008046145			0543208716140
Seitenwand links anthrazit	6a		0541708006240		0543208716240
Seitenwand rechts anthrazit	6b		0541708006140		0543208716140
Seitenwand links gussgrau	6a		0541708016240		0543208717240
Seitenwand rechts gussgrau	6b		0541708016140		0543208717140
Seitenteil links Keramik klavierschwarz	7a		0541708056185		0543208736186
Seitenteil rechts Keramik klavierschwarz	7b		0541708056185		0543208736185
Seitenteil links Keramik ahorn	7a		0541708006185		0543208726186
Seitenteil rechts Keramik ahorn	7b		0541708006185		0543208726185
Seitenteil links Keramik coffe-bean	7a		0541708026185		0543208716186
Seitenteil rechts Keramik coffe-bean	7b		0541708026185		0543208716185
Fingerschutzgitter	2	0561008005931	0561008005931	0561008005931	0561008005931
Brennertopf Edelstahl	15	0561008006733	0561008006733	0561008006733	0561008006733
Feuerraum-Auskleidung li.	17	0561008005040	0561008005040	0561008005040	0561008005040
Feuerraum-Auskleidung re.	19	0561008005039	0561008005039	0561008005039	0561008005039
Feuerraum-Auskleidung hinten	18	0561008005041	0561008005041	0561008005041	0561008005041
Pelletrutsche	20	0561008007401	0561008007401	0561008007401	0561008007401
Zugumlenkplatte	21	0561008005701	0561008005701	0561008005701	0561008005701
Imbusschlüssel 6 mm		9001700060005	9001700060005	9001700060005	9001700060005
Stellfuß	22	0561008006941	0561008006941	0561008006941	0561008006941
Netzkabel		0089500380005	0089500380005	0089500380005	0089500380005
Gerätestecker mit Hauptschalter	23	0089500110005	0089500110005	0089500110005	0089500110005
Hauptkabelsatz					
Kabel Schneckenmotor mit Kondensator		0089500620005	0089500620005	0089500620005	0089500620005
Zündung 350 W	25	0561008005202	0561008005202	0561008005202	0561008005202
STB	24	0089500080005	0089500080005	0089500080005	0089500080005
Saugzuggebläse	26	0561008005807	0561008005807	0561008005807	0561008005807
Schneckenmotor	27	0089500000006	0089500000006	0089500000006	0089500000006
Förderschnecke	28	0561008007090	0561008007090	0561008007090	0561008007090
Unteres Förderschneckenlager	30	0561008007047	0561008007047	0561008007047	0561008007047
Motorplatte	29	0561008007081	0561008007081	0561008007081	0561008007081
Temperaturfühler unten	31	0561008005543	0561008005543	0561008005543	0561008005543
Flammentemperaturfühler	32	0561008005541	0561008005541	0561008005541	0561008005541
Thermofühler Abgas	33	0561008005540	0561008005540	0561008005540	0561008005540
Raumtemperaturfühler	34	0089500390005	0089500390005	0089500390005	0089500390005
Türkontaktschalter	35	0561008006510	0561008006510	0561008006510	0561008006510
Steckerst					
Verb-Kabel Zentral - Bedieneinheit					
Steuerung komplett	36	0561008005560	0561008005560	0561008005560	0561008005560
Bedieneinheit	8	0561008005510	0561008005510	0561008005510	0561008005510
Pufferbatterie	37	CR 2032	CR 2032	CR 2032	CR 2032
Sicherung T 0,315 A					
Sicherung T 3,15 A					
Dichtungsset komplett		0561008006030	0561008006030	0561008006030	0561008006030
Dichtungsset Reinigungsöffnungen		0561008006041	0561008006041	0561008006041	0561008006041
Wärmetauscher	38	0561008007072	0561008007072	0561008007072	0561008007072
Rückwand	39	0561008006109	0561008006109	0543208006109	0543208006109

14. Schaltplan



erstellt: bu, 2011-02-28
freigegeben:

8041291200_D

Nr.:	Bezeichnung Kabelbaum
3	Netzstecker/ Netzfilter
5	Elektrische Zündung
6	Schneckenmotor
7	Saugzug
8/9	STB
35/36	Abgastemperaturfühler
37/38	Flammentemperaturfühler
39/40	Raumtemperaturfühler
41/42	Flammentemperaturfühler unten
43/44	Türkontaktschalter
48-50	Drehzahl Abgasgebläse
F1	Sicherung T 3,15A Zündung, Saugzuggebläse, Schneckenmotor
F2	Sicherung T 3,15A Reserve
F3	Sicherung T 0,315A Bedieneinheit

15. Gewährleistung

Allgemeines

HAAS + SOHN leistet dem Erwerber Gewähr im Rahmen der gesetzlichen Bestimmungen. Die zweijährige Gewährleistungsfrist beginnt mit dem Zeitpunkt der tatsächlichen Übergabe zu laufen. Zum Nachweis ist die Rechnung vorzulegen.

Gewährleistungsrichtlinien

Im Fall, dass an Ihrem Gerät innerhalb der Gewährleistungsfrist ein Mangel auftritt wird HAAS + SOHN diesen Mangel in kürzestmöglicher Zeit beheben (verbessern) oder wahlweise die mangelhafte Sache austauschen. Eine Vertragsaufhebung/Preisminderung ist ausgeschlossen, sofern dies nicht den gesetzlichen Bestimmungen widerspricht. Es dürfen nur Ersatzteile verwendet werden, die vom Hersteller ausdrücklich zugelassen bzw. angeboten werden.

Wir weisen darauf hin, dass unsere Kundendienststellen auch nach Ablauf der Gewährleistung jederzeit und zu den üblichen Bedingungen zur Verfügung stehen.

Technische Änderungen behalten wir uns vor.

HAAS + SOHN übernimmt **keine Gewährleistung** für Schäden und Mängel an Geräten oder deren Teile, die verursacht sind durch:

Veränderungen am Kaufgegenstand, die mit der gewöhnlichen Nutzung verbunden sind (Schamotte, Vermiculite, Feuerrost, Glaskeramik und Dichtungen etc.), unsachgemäße Bedienung (z.B. Überhitzen), übermäßige Inanspruchnahme, Nachlässigkeit und Änderungen ohne Genehmigung von HAAS + SOHN schließen eine Gewährleistung aus.

Fehler bei Aufstellung und Anschluss des Gerätes, ungenügenden oder zu starken Schornsteinzug, unsachgemäß ausgeführte Instandsetzungsarbeiten oder sonstige, insbesondere nachträgliche Veränderungen an der Feuerstätte oder Abgasleitung (Ofenrohr und Schornstein), Verwendung ungeeigneter Brennstoffe, falsche Bedienung; Überlastung der Geräte (siehe Bedienungsanleitung des Herstellers), Verschleiß der den Flammen unmittelbar ausgesetzten Teile aus Eisen oder Schamotte, soweit sie nicht unter die Gewährleistung (1a) fallen, unsachgemäße Behandlung, ungenügende Pflege, Verwendung ungeeigneter Putzmittel.

Beanstandungen

Beanstandungen bitten wir ausschließlich Ihrem Fachhändler vorzubringen. Nennen Sie hierbei unbedingt die Typen- und Herstellnummer Ihres Kaminofens. Diese Angaben finden Sie auf dem Typenschild des Gerätes (auf der Rückseite des Gerätes).

Hinweise für Ersatzteilbestellungen

Bei Ersatzteilbestellungen bitten wir Sie, die Typen- und Herstellnummer Ihres Pellet-Kaminofens vollständig anzugeben. Diese Angaben finden Sie auf dem Typenschild des Gerätes (im Deckel des Vorratsbehälters) und auf der ersten Seite dieser Anleitung. Falls an dieser Stelle kein Vermerk bezüglich Typen- und Herstellnummer vorhanden ist, tragen Sie diese bitte dort ein. Somit haben Sie alle wichtigen Angaben stets zur Hand.

Beachten Sie bitte außerdem die Zeichnungen und Tabellen in dieser Anleitung, hier finden Sie die richtige Bezeichnung des benötigten Ersatzteiles.

Achtung! Die Feuerstätte darf nicht verändert werden.

Es dürfen nur Ersatzteile verwendet werden, die vom Hersteller ausdrücklich zugelassen bzw. angeboten werden.

Bitte wenden sie sich bei Bedarf an Ihren Fachhändler.

Für Änderungen nach Drucklegung dieser Anleitung können wir keine Haftung übernehmen.
Änderungen behalten wir uns vor.

Unser Lieferprogramm:

Ölöfen

Kaminöfen

Pelletöfen

Kachel- und Dauerbrandöfen für Holz und Kohle

Dauerbrand- und Beistellherde für Holz, Kohle und Öl

Kamineinsätze für Holz

Zubehör für Ofen und Kamin

Zubehör für zentrale Ölversorgung

Luftbefeuchter

**HAAS+SOHN
OFENTECHNIK GMBH**

Urstein Nord 67
A-5412 Puch

eMail: office@haassohn.com
<http://www.haassohn.com>

**Vertrieb in Deutschland
HAAS+SOHN Ofentechnik GmbH**

Herborner Straße 7-9
D-35764 Sinn

eMail: info@haassohn.com
