

Steinbausatz Allgemein Montageanleitung

Unser Lieferprogramm:

Ölöfen

Kaminöfen

Pelletöfen

Kachel- und Dauerbrandöfen für Holz und Kohle

Dauerbrand- und Beistellherde für Holz, Kohle und Öl

Kamineinsätze für Holz

Zubehör für Ofen und Kamin

Zubehör für zentrale Ölversorgung

Luftbefeuchter

HAAS+SOHN
OFENTECHNIK GMBH
Urstein Nord 67
A-5412 Puch
Tel.:0043 (0) 662 44955-0
Fax: 0043 (0) 662 44955 210
eMail: office@haassohn.com
<http://www.haassohn.com>

Vertrieb in Deutschland
Haas+Sohn Ofentechnik GmbH
Herborner Straße 7-9
D-35764 Sinn
Telefon: 0049 (0) 2772 5010-0
Telefax: 0049 (0) 2772 5010-99
eMail: info@haassohn.com

1 VORBEMERKUNGEN

Bitte lesen Sie vor dieser Aufbauanleitung zuerst die Aufstellungs- und Bedienungsanleitung Ihres Kaminofens.

Bestandteile dieser Aufbauanleitung sind zusätzlich:

- * Zeichnung „Aufbauanleitung Steinbausatz“,
- * die Teileliste Ihres Steinbausatzes,
- * die Aufbauanleitung des Steinbausatzes und
- * die Aufbauanleitung für Ihre Kaminhaube.

Beim Auspacken der Steine können Sie womöglich feststellen, daß diese unterschiedliche Farbnuancen, Maserungen, Einschlüsse und Strukturen haben. Dies ist zum Teil darauf zurückzuführen, daß die Steine ein Naturprodukt sind - jeder Stein ist ein Original. Zudem sind die Steine noch nicht ganz ausgetrocknet. Nach vollständiger Trocknung gleichen sich die Steine in ihrer Farbe an. Entsprechendes gilt auch für Marmorplatten, mit welchen verschiedene Steinbausätze verkleidet werden. Falls Ihr Steinbausatz einen Holzbalken beinhaltet, trifft das vorgenannte auch für den Werkstoff Holz zu. Dieser Werkstoff „arbeitet“, er nimmt überschüssige Feuchtigkeit der Raumluft auf und gibt diese wieder ab, wenn das Raumklima relativ trocken ist. Dadurch können Risse entstehen - aber die machen ja gerade den Charakter von Holz aus. Vorstehende Ursachen für optische Unregelmäßigkeiten sind damit kein Grund für Beanstandungen.

2 VORAUSSETZUNGEN

Grundsätzlich ist vor dem Aufbau Ihres Kaminbausatzes die Tragfähigkeit des Fußbodens abzuklären. Das Gesamtgewicht des kompletten Kaminbausatzes (Kaminofen mit Schamotteauskleidung sowie die Natursteinverkleidung) kann - je nach Modell - von ungefähr 370 bis rund 600 kg betragen. Bei Holztrampolinecken (Holzbalkendecken) muß unbedingt die Beratung eines Statikers in Anspruch genommen werden.

Wichtig: Zur Aufstellung Ihres Kaminbausatzes sind die brandschutzbehördlichen Vorschriften bzw. die am Aufstellungsort verbindliche Landesbauverordnung zu beachten: insbesondere sind brennbare Wände (z.B. Holzwände) oder tragende Wände aus Stahlbeton vor übermäßiger Erwärmung zu schützen. Zur Abschirmung gegen eine unzulässige Wärmeeinwirkung auf brennbare bzw. statisch empfindliche Bauteile gibt es für Ihren Kaminbausatz als Zubehör ein Brandschutz-Isolierset. In diesem sind mehrere Schirmbleche enthalten. Unsere Empfehlung ist, dieses Brandschutz-Isolierset auch bei nicht brennbaren Wänden anzubringen.

Wichtig: Bei Steinbausätzen mit Holzbalken sind unbedingt der mitgelieferte Holzbalkenschirmkasten sowie die Balkenschirmbleche zu montieren (siehe Aufbauanleitung Ihres Steinbausatzes).

3 WERKZEUG

Als Werkzeug zum Aufbau der Natursteinverkleidung benötigen Sie:

- Wasserwaage
- Gummihammer
- Gabelschlüssel SW 13
- Stahlwinkel 90 °
- Bleistift
- grobes Schleifpapier
- Kelle oder Spachtel
- Schwamm

4 MATERIAL

- Fliesenkleber
- Moltofill
- Wasser

5 AUFBAU DES STEINBAUSATZES

1. Packen Sie die Steinverkleidung mit Zubehör sorgsam aus. Überprüfen Sie Ihren Steinbausatz anhand der beiliegenden Teileliste auf Vollständigkeit. Sortieren Sie die Steine nach der Reihenfolge des Aufbaus (siehe Zeichnungen in der „Aufbauanleitung Steinbausatz“ und Montageanleitung des Steinbausatzes). Die Steine wurden dazu auf deren Rückseite mit Nummern markiert. Kontrollieren Sie dabei gleichzeitig bei allen Sichtflächen, welche Steinseite zum Aufstellen vorteilhafter ist.

2. Montieren Sie die beiden Rückwandschirmbleche (siehe Zeichnung „Aufbauanleitung Kaminofen“) an der Rückwand des Kaminofens.

3. Den Kaminofen in der richtigen Höhe mit Gabelschlüssel SW 13 durch Verdrehen der Stellfüße einrichten. Die ideale Höhe ist aus der Zeichnung „Aufbauanleitung Kaminofen“ ersichtlich. Stellen Sie bitte zur Kontrolle die untersten Steinreihen mit dem unteren Sims bzw. der Marmorplatte bzw. der Klinkerplatte auf. Die Unterkante der Blende mit Luftregler am Kaminofen kann mit dem Unterbau der Steinverkleidung fugenlos abschließen oder auch ungefähr 1 bis 2 Millimeter höher sein (Achtung: Durch das Verkleben der Natursteine ändert sich die Gesamthöhe minimal: es ist jedoch möglich, den Kaminofen abschließend durch Verdrehen der Stellfüße in die gewünschte Höhe zu justieren).

4. Außerdem ist der Abstand zur Stellwand auf das richtige Maß einzustellen (siehe Zeichnung im „Geräteblatt komplett“).

Wichtig: Justieren Sie anschließend den Kaminofen mit der Wasserwaage in horizontaler Lage.

5. Nun muß der Rauchrohranschluß im Kamin fixiert werden (siehe Aufstellungs- und Bedienungsanleitung des Kaminofens).

6. Befestigung Isolierung und Wandschirmblech!!!

7. Nun beginnen Sie mit dem Aufbau der Steinreihen. Bitte beachten Sie dazu die Textbeschreibung und die Zeichnungen „Aufbauanleitung Ihres Steinbausatzes“.

6 HINWEISE

Wichtig: Verwenden Sie bitte nur wenig Fliesenkleber, sonst entstehen zu große Fugen.

Zerbrochene Steine können Sie mit Fliesenkleber wieder dauerhaft zusammenfügen. Anschließend können Sie die Fugen mit dem beigelegten Sand und etwas Moltofill verkleben (3 Teile Sand, 1 Teil Moltofill, 1 Teil Wasser) und sauber mit Wasser und einem Schwamm reinigen (Ebenso können kleine Fehler in den Steinen ausgebessert werden). Anschließend die Kanten mit dem groben Schleifpapier brechen.

Zum Reinigen der Steinoberfläche können Sie Schleifpapier verwenden.

Holzbalken, falls bei Ihrem Steinbausatz vorhanden, können roh belassen werden. Jedoch wird eine Behandlung mit Wachs empfohlen, um das Auftreten von Rissen zu minimieren. Diese Behandlung kann in gewissen zeitlichen Abständen wiederholt werden.

Der Aufbau des Steinbausatzes ohne die Steine untereinander zu Verkleben und ohne die Kaminhaube gegen Verrutschen zu sichern, ist nicht zulässig!

Nach Abschluß des Aufbaues ist die Schamotteauskleidung in den Feuerraum Ihres Kaminofens einzulegen (siehe Geräteblatt Ihres Kaminofens). Warum die Schamotte zuletzt? Weil man dadurch während der Montage des Steinbausatzes den Kaminofen noch leichter nachrücken kann.

Zur Inbetriebnahme des Kaminofens: Sorgfältig die Bedienungsanleitung lesen und mit wenig Holz den Ofen in Betrieb nehmen. Nach etwa einer Stunde kann man dann bei Nennleistung heizen.

Wir wünschen Ihnen viel Freude mit Ihrem Kaminbausatz von

HAAS+SOHN



Steinbausatz Jura - Teilleiste

Art. Nr.	Nr.	Anzahl	Bezeichnung	Abmessung mm	Material
0623800200100	01	1	Grundstein hi. li	380x280x70	Sirieul Naturstein
0623800200200	02	1	Grundstein mitte li.	348x280x70	Sirieul Naturstein
0623800200300	03	2	Grundstein vorne li. + re.	160x100x80	Sirieul Naturstein
0623800200400	04	2	Auflager vorne li. + re.	280x80x50	Sirieul Naturstein
0623800200500	05	2	Auflager hinten	280x250x70	Sirieul Naturstein
0623800200600	06	1	Grundstein vorne mitte	780x120x80	Sirieul Naturstein
0623800200700	07	1	Grundstein hi. re	380x280x70	Sirieul Naturstein
0623800200800	08	1	Grundstein mitte re.	348x280x70	Sirieul Naturstein
0623800200900	09	2	Sockelplatte li. + re.	550x500x70	Sirieul Naturstein
0623800201000	10	2	Säule vorne li. + re.	640x250x140	Sirieul Naturstein
0623800201100	11	1	Verkleidungsstein hi.li.	640x200x70	Sirieul Naturstein
0623800201200	12	1	Verkleidungsstein hi.re.	640x200x70	Sirieul Naturstein
0623800201300	A	1	Sockelplatte mitte	780x220x50	Klinker
0623800201400	F	1	Klinkerblende oben mitte	820x220x50	Klinker
0623800201500	P	1	Holzbalken	1180x310x140	Eichenholz

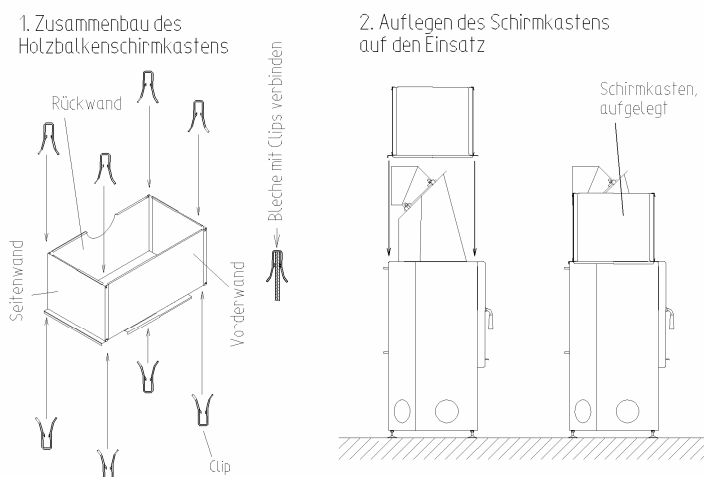
Aufbauanleitung Steinbausatz JURA

Hinweise: Diese Anleitung ist Bestandteil der Montageanleitung des Steinbausatzes. Vor dem Aufbau ist auf die genaue Position des Kaminofens zu achten. Beachten Sie immer, daß Sie die Natursteine in waagrechter Position und im Lot aufbauen.

Falls die Montage des Brandschutz-Sets erforderlich ist (siehe Aufbauanleitung „Steinbausatz allgemein“, Kapitel 2), so müssen die Wandschirmbleche (in diesem Set enthalten) vor der Montage Ihres Steinbausatzes montiert werden.

1. Montage des Holzbalkenschutzes¹:

Wichtig: Bei Ihrem Steinbausatz sind unbedingt der mitgelieferte Holzbalkenschirmkasten und die Balkenschirmbleche zu montieren (siehe nachstehende Zeichnungen)!



PCD 180601C

¹ Befindet sich in der Verpackung der Kaminhaube

Montage der Balkenschirmbleche am Holzbalken:

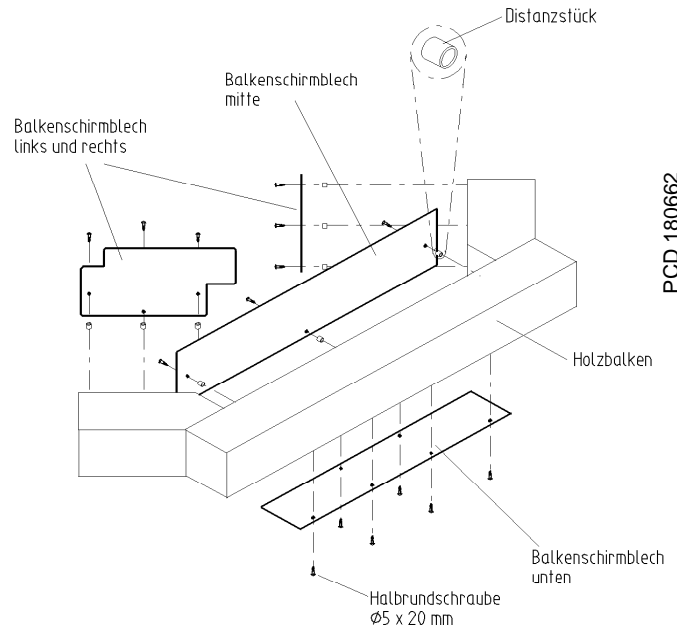
2. Aufbau der unteren Steinreihen:

Die untersten Steinreihen bis zur Unterkante der Feuerraumöffnung werden zuerst trocken (unverklebt) aufgestellt. Die Natursteine sind nummeriert

Richten Sie die Steine nach der Mitte der Feuerraumöffnung aus. Achten Sie unbedingt auf die waagrechte Lage der Steine. Zeichnen Sie nun die gefundenen Positionen bzw. die Umrisse der Steine mit dem Bleistift an Boden und Wand an.

Bemerkung: Die Steine 3 und 6 müssen zusammen die gleiche Höhe haben, wie die Steine 4.

Anschließend werden alle Steine wieder abgetragen und der Reihenfolge nach mit dem Fliesenkleber zusammengefügt. Vor dem Auflegen der untersten Reihe, können Sie den Fliesenkleber auch zum Ausgleichen von Unebenheiten im Boden benutzen. Bitte verwenden Sie generell den Fliesenkleber sparsam, da sonst zu große Fugen zwischen den Steinen entstehen.



3. Aufbau der mittleren Steinreihen:

Bauen Sie nun die Steinreihen wieder trocken auf.

Prüfen Sie, ob die Steine sich im Lot und in der Waage befinden. Markieren Sie dann die korrekte Position mit dem Bleistift. Geben Sie acht darauf, daß die Steine beim Rücken nicht umfallen.

Entfernen Sie die Steine anschließend und bauen Sie diese mit dem Fliesenkleber wieder auf.

4. Verfugen

Die Fugen zwischen den Natursteinen können Sie mit dem beiliegenden Sand und etwas Moltotfill verkleben. (Ebenso können kleine Fehler in den Steinen ausgebessert werden). Mit Wasser und einem Schwamm danach die Fugen sauber reinigen. Anschließend die Kanten mit dem groben Schleifpapier brechen. Das Schleifpapier kann man auch zum Reinigen der Steinoberfläche verwenden.

5. Aufbau des Holzbalkens:

Wir empfehlen Ihnen, vor dem Aufbau des Holzbalkens mindestens zwei Stunden zu warten, bis daß der Fliesenkleber am Steinbausatz ausgehärtet ist. Eine zweite Person zum Auflegen und Ausrichten des Holzbalkens ist hilfreich. Am Holzbalken müssen zuvor unbedingt die Balkenschirmbleche angebracht werden (siehe Kapitel 1).

6. Montage der Kaminhaube

Im Anschluß daran wird die Kaminhaube montiert (siehe Aufbauanleitung Kaminhaube).

7. Gewicht:

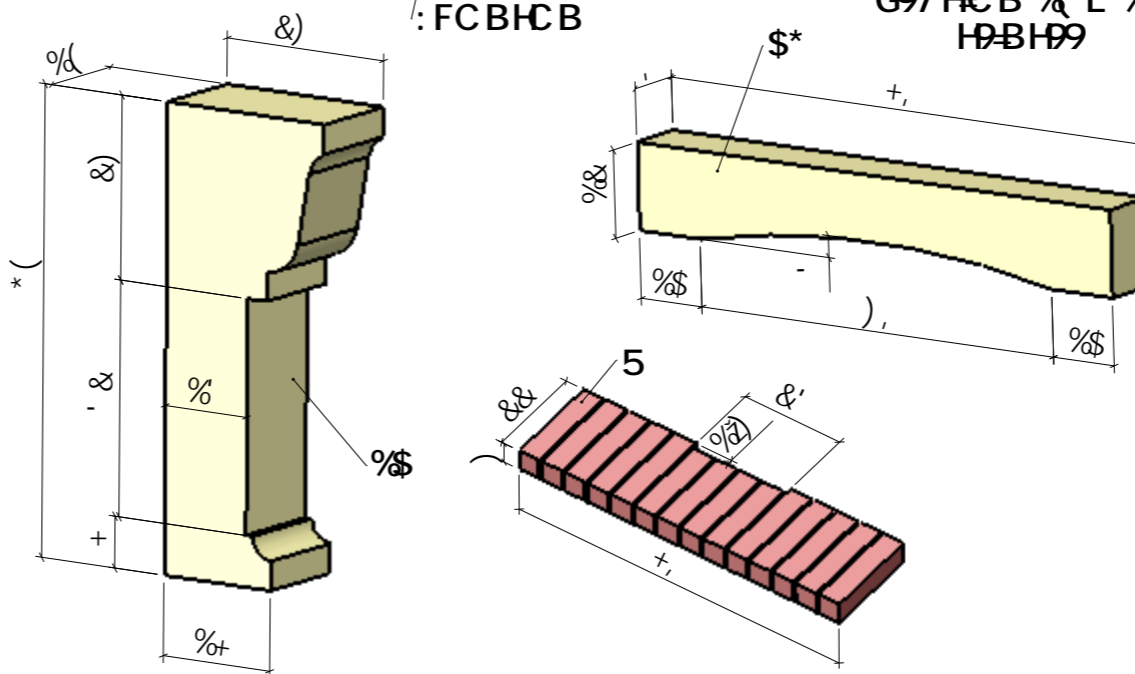
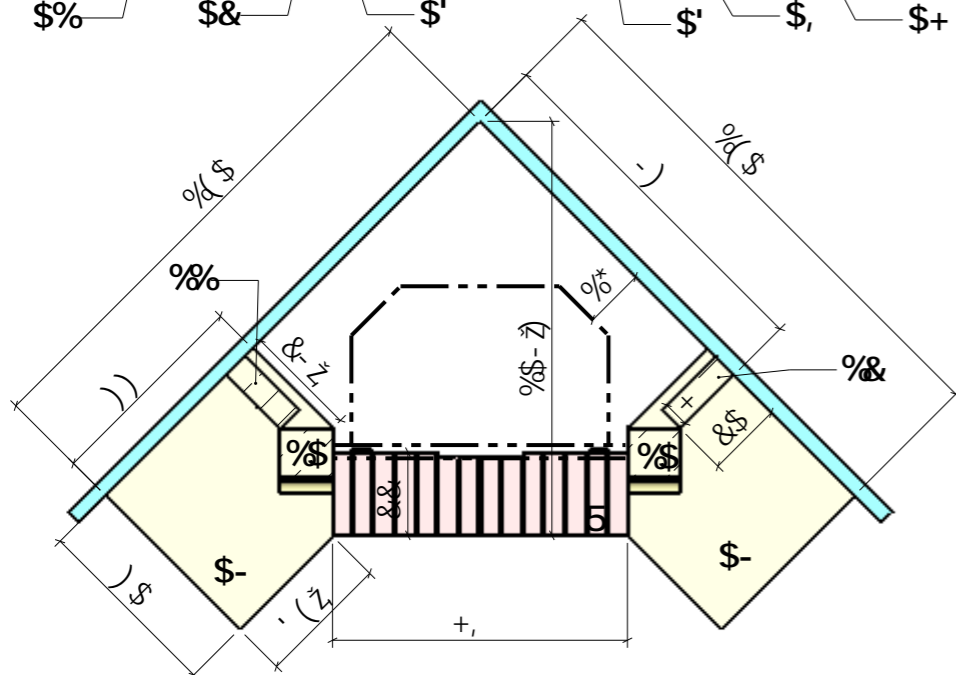
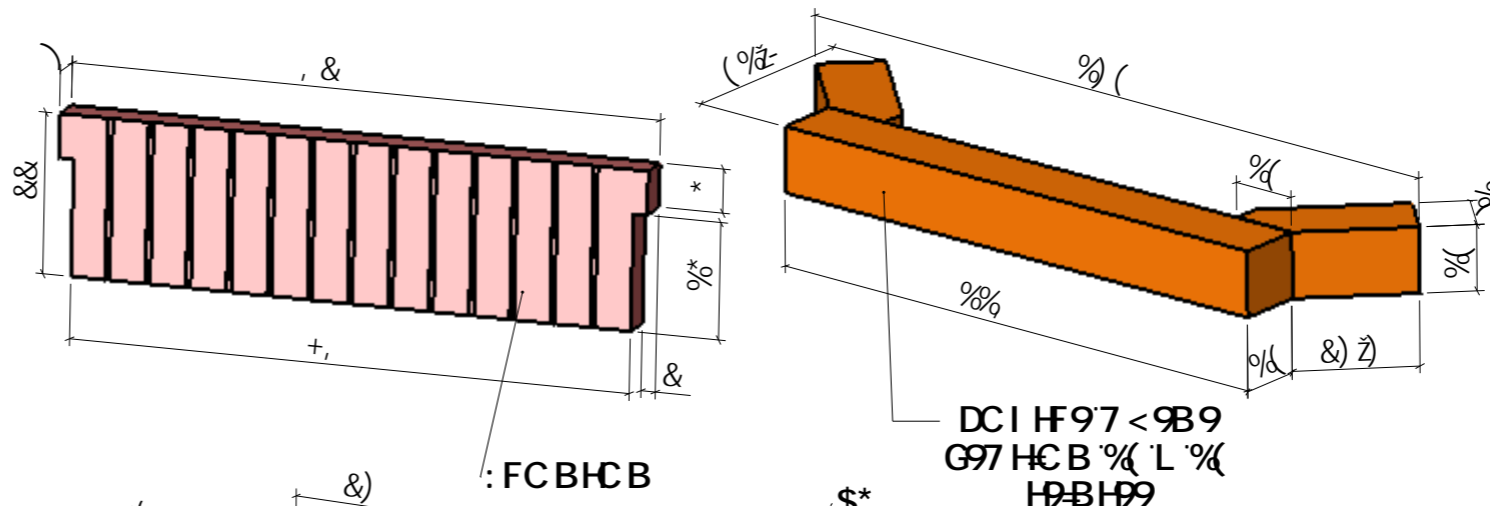
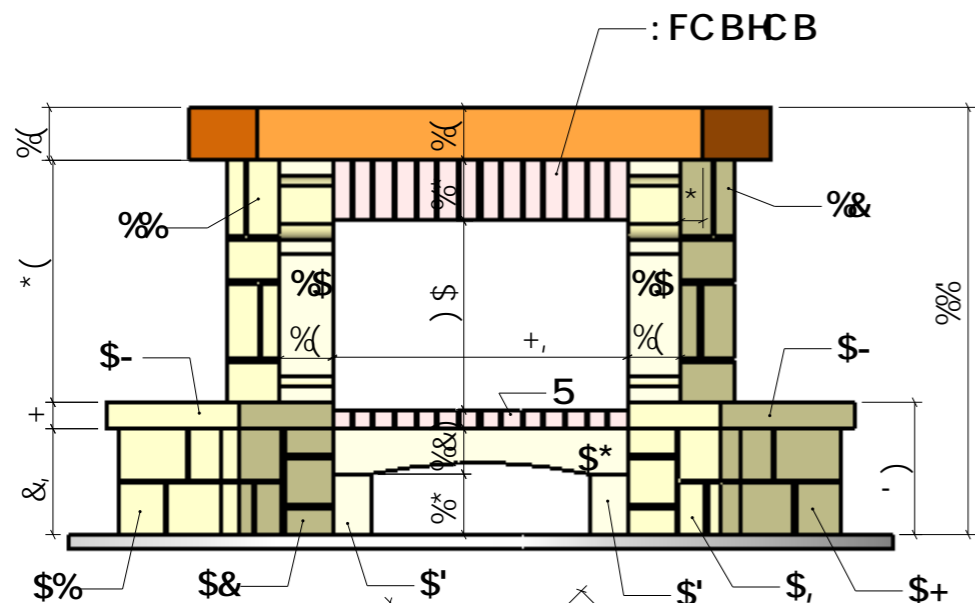
Je nach Trockenheit der Natursteine ca. 350 - 380 kg.

> I F5

: cnYf ?CA : CFH

8UY : %/#\$(#&\$\$*

%#P%



@9G D=9FF 9G \$% 9H \$+ GCBH GMA 9HF=E I 9G

@9G D=9FF 9G \$& 9H \$, GCBH GMA 9HF=E I 9G

@9G D=9FF 9G %% 9H %& GCBH GMA 9HF=E I 9G

Poids Total : 363 KG

PIERRES SIREUIL

17 PIERRES 0,152 M3

REF	Qté	Long	Larg	Haut
1	1	38	7	28
2	1	34,8	7	28
3	2	10	8	16
4	2	5	8	28
5	2	25	7	28
6	1	78	8	12
7	1	38	7	28
8	1	34,8	7	28
9	2	55	50	7
10	2	14	25	64
11	1	20	7	64
12	1	20	7	64

PIERRES GRADINEES
AVEC FAUX JOINTS

PANNEAUX 5 CEVENNES

1 PANNEAU 0,17 M2

REF	Qté	Long	Larg	Epais
A	1	78	22	5

FRONTON 5 CEVENNES

1 FRONTON 0,18 M2

REF	Qté	Long	Larg	Epais
FRONTON	1	82	22	5

**POUTRE SPECIALE CHENE
SECTION 14 X 14**

1 POUTRE 2,28 ML

REF	Qté	Long	Larg	Haut
POUTRE	1	154,1	41,9	14

