

---

## Aufbau- und Montageanleitung COLMAR

---

### Raum für Typenbezeichnung und Herstellnummer:

Vom Typenschild übertragen

Gerätetyp:

Herstellnummer:

Prüf Nr. Einsatz: RRF-29 06 1188

Unser Lieferprogramm:

Ölöfen

Kaminöfen

Pelletöfen

Kachel- und Dauerbrandöfen für Holz und Kohle

Dauerbrand- und Beistellherde für Holz, Kohle und Öl

Kamineinsätze für Holz

Zubehör für Ofen und Kamin

Zubehör für zentrale Ölversorgung

Luftbefeuchter

**HAAS+SOHN**  
**OFENTECHNIK GMBH**  
Urstein Nord 67  
A-5412 Puch  
Tel.:0043 (0) 662 44955-0  
Fax: 0043 (0) 662 44955 210  
eMail: office@haassohn.com  
<http://www.haassohn.com>

**Vertrieb in Deutschland**  
**Haas+Sohn Ofentechnik GmbH**  
Herborner Straße 7-9  
D-35764 Sinn  
Telefon: 0049 (0) 2772 5010-0  
Telefax: 0049 (0) 2772 5010-99  
eMail: info@haassohn.com

---

## 1 VORBEMERKUNGEN

---

Bitte lesen Sie vor dieser Aufbauanleitung zuerst die Aufstellungs- und Bedienungsanleitung Ihres Kamineinsatzes.

Bestandteile dieser Aufbauanleitung sind zusätzlich:

- \* „Geräteblatt komplett“,
- \* gegebenenfalls die Montageanleitung des Brandschutz-Isoliersets.

Beim Auspacken der Betonelemente können Sie womöglich Unregelmäßigkeiten (Risse oder Fugen) feststellen, diese werden mit dem beigefügten Kleber verspachtelt.

---

## 2 VORAUSSETZUNGEN

---

Grundsätzlich ist vor dem Aufbau Ihres Kaminbausatzes die Tragfähigkeit des Fußbodens abzuklären. Das Gesamtgewicht des kompletten Kaminbausatzes (Kaminofen mit Schamotteauskleidung sowie die Kunststeinverkleidung) kann - je nach Modell - von ungefähr 370 bis rund 400 kg betragen. Bei Holztramdecken (Holzbalkendecken) muß unbedingt die Beratung eines Statikers in Anspruch genommen werden.

**Wichtig:** Zur Aufstellung Ihres Kaminbausatzes sind die brandschutzbehördlichen Vorschriften bzw. die am Aufstellungsort verbindliche Landesbauverordnung zu beachten: insbesondere sind brennbare Wände (z.B. Holzwände) oder tragende Wände aus Stahlbeton vor übermäßiger Erwärmung zu schützen. Zur Abschirmung gegen eine unzulässige Wärmeeinwirkung auf brennbare bzw. statisch empfindliche Bauteile gibt es für Ihren Kaminbausatz als Zubehör ein Brandschutz-Isolierset. In diesem sind mehrere Schirmbleche enthalten. Unsere Empfehlung ist, dieses Brandschutz-Isolierset auch bei nicht brennbaren Wänden anzubringen.

---

## 3 WERKZEUG

---

Als Werkzeug zum Aufbau der Kunststeinverkleidung benötigen Sie:

- |                       |               |                        |
|-----------------------|---------------|------------------------|
| – Wasserwaage         | – Gummihammer | – Gabelschlüssel SW 13 |
| – Stahlwinkel 90 °    | – Bleistift   | – Farbröller           |
| – Kelle oder Spachtel | – Schwamm     |                        |

---

## 4 MATERIAL

---

- |         |                  |          |
|---------|------------------|----------|
| – Farbe | – eventuell Putz | – Wasser |
|---------|------------------|----------|

---

## 5 AUFBAU DES BAUSATZES

---

1. Packen Sie die Kunststeinverkleidung mit Zubehör sorgsam aus. Überprüfen Sie Ihren Bausatz anhand der beiliegenden Teileliste auf Vollständigkeit. Sortieren Sie die Teile nach der Reihenfolge des Aufbaus (siehe Teileliste in Wort und Bild).

2. Bei Verwendung des Brandschutz-Isolierset montieren Sie nun die beiden Rückwandschirmbleche (siehe Montageanleitung des Brandschutz-Isoliersets) an der Rückwand des Kaminofens.
3. Den Kaminofen in der richtigen Höhe mit Gabelschlüssel SW 13 durch Verdrehen der Stellfüße einrichten. Die ideale Höhe ist (siehe Abbildung 1) ersichtlich. Stellen Sie bitte zur Kontrolle den Sockel mit Marmorplatte bzw. der Schieferplatte auf. Die Unterkante der Blende mit Luftregler am Kaminofen kann mit dem Unterbau der Betonverkleidung fugenlos abschließen oder auch ungefähr 1 bis 2 Millimeter höher sein (Achtung: Durch das Verkleben ändert sich die Gesamthöhe minimal: es ist jedoch möglich, den Kaminofen abschließend durch Verdrehen der Stellfüße in die gewünschte Höhe zu justieren).
4. Außerdem ist der Abstand zur Stellwand auf das richtige Maß einzustellen (siehe Abbildung 1).

**Wichtig:** Justieren Sie anschließend den Kaminofen mit der Wasserwaage in horizontaler Lage.

5. Nun muß der Rauchrohranschluß (z.B. mit doppeltem Wandfutter) im Kamin fixiert werden (siehe Aufstellungs- und Bedienungsanleitung des Kaminofens).
6. Nun beginnen Sie mit dem Aufbau des Bausatzes.

## 6 HINWEISE

---

Der Aufbau des Bausatzes ohne die Elemente untereinander zu Verkleben und ohne die Kaminhaube gegen Verrutschen zu sichern, ist nicht zulässig!

Nach Abschluß des Aufbaues ist die Schamotteauskleidung in den Feuerraum Ihres Kaminofens einzulegen (siehe Geräteblatt Ihres Kaminofens). Warum die Schamotte zuletzt? Weil man dadurch während der Montage des Kunststeinbausatzes den Kaminofen noch leichter nachrücken kann.

Um kleine Risse an der Wand zu vermeiden, empfehlen wir diese mit Acrylmasse zu verfugen (Acryl kann im Gegensatz zu Silikon sofort übermalt werden).

Nachdem der Kaminbausatz trocken ist, kann man den Kamin mit Farbe (auf mineralischer Basis) streichen (Tiefengrund nicht erforderlich). Um eine feinkörnige Struktur zu erreichen, mischen Sie einfach etwas Kleber für den ersten Anstrich in die Farbe. Der zweite Anstrich erfolgt nur mit Farbe. Selbstverständlich können auch Roll- oder Reibputze zur Gestaltung der Oberfläche verwendet werden.

Der Kaminbausatz soll mindestens 2 Wochen vor der Erstinbetriebnahme trocknen.

Zur Inbetriebnahme des Kaminofens: Sorgfältig die Bedienungsanleitung lesen und mit wenig Holz den Ofen in Betrieb nehmen. Nach etwa einer Stunde kann man dann bei Nennleistung heizen.

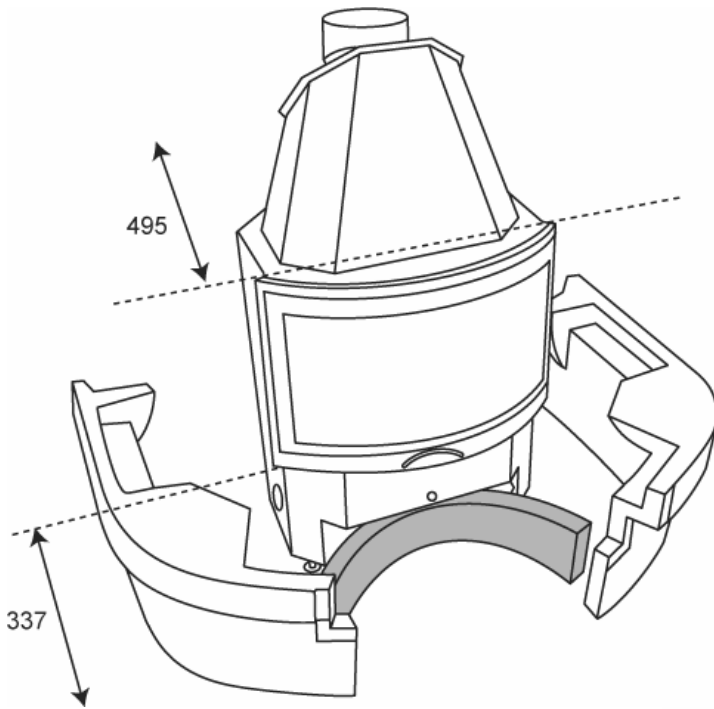
## Kunststeinbausatz - COLMAR - Teileliste

Art. Nr.	Nr.	Anzahl	Bezeichnung	Ausführung	Material
182275	1	1	Sockelelement links	Kunststein	Kunststein
182276	2	1	Sockelelement rechts	Kunststein	Kunststein
182277	3	1	Sockelelement vorne	Kunststein	Kunststein
182278	4	1	Sockelblende	Kunststein	Kunststein
182279	6	1	Seitenverkleidung links	Kunststein	Kunststein
182280	7	1	Seitenverkleidung rechts	Kunststein	Kunststein
182281	8	1	Simselement	Kunststein	Kunststein
182282	9	1	Kaminhaube unten	Kunststein	Kunststein
182283	11	1	Kaminhaube oben	Kunststein	Kunststein
182284	12	1	Abdeckung hinten	Kunststein	Kunststein
182285	13	1	Luftgitter	Stahlblech	Stahlblech
182286	5	1	Sockelplatte vorne	Schiefer	Kunststein
182287	5	1	Sockelplatte links	Schiefer	Kunststein
182288	5	1	Sockelplatte rechts	Schiefer	Kunststein
182289	10	1	Simsplatte vorne	Schiefer	Kunststein
182290	10	1	Simsplatte links	Schiefer	Kunststein
182291	10	1	Simsplatte rechts	Schiefer	Kunststein
182292	14	1	Dekorplatte links	Schiefer	Kunststein
182293	14	1	Dekorplatte rechts	Schiefer	Kunststein
182294	14	1	Dekorplatte vorne groß	Schiefer	Kunststein
182295	14	1	Dekorplatte vorne mittel	Schiefer	Kunststein
182296	14	1	Dekorplatte vorne klein	Schiefer	Kunststein
182806	5	1	Sockelplatte vorne	Cotto	Kunststein
182807	5	1	Sockelplatte links	Cotto	Kunststein
182808	5	1	Sockelplatte rechts	Cotto	Kunststein
182809	10	1	Simsplatte vorne	Cotto	Kunststein
182810	10	1	Simsplatte links	Cotto	Kunststein
182811	10	1	Simsplatte rechts	Cotto	Kunststein
182812	14	1	Dekorplatte links	Cotto	Kunststein
182813	14	1	Dekorplatte rechts	Cotto	Kunststein
182814	14	1	Dekorplatte vorne groß	Cotto	Kunststein
182815	14	1	Dekorplatte vorne mittel	Cotto	Kunststein
182816	14	1	Dekorplatte vorne klein	Cotto	Kunststein
182308		1	Fieberglas Flies		
182273		1	Kleber		

## Aufbauanleitung Kunststeinbausatz COLMAR

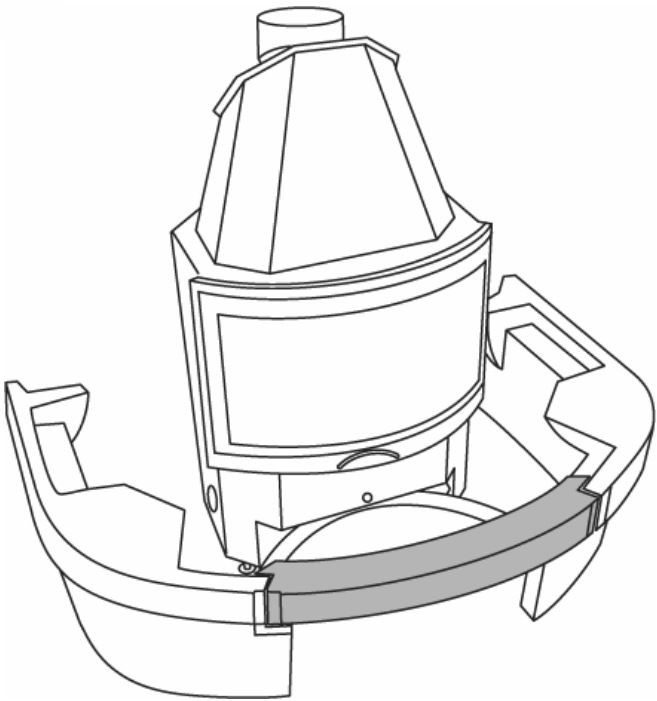
**Hinweise:** Vor dem Aufbau ist auf die genaue Position des Einsatzes zu achten. Achten Sie immer darauf, daß Sie die Teile in waagrechter Position und im Lot aufbauen.

1. Bauen Sie nun den Kaminbausatz trocken auf. Prüfen Sie, ob die Elemente sich im Lot und in der Waage befinden. Markieren Sie dann die korrekte Position mit dem Bleistift.  
Anschließend werden alle Elemente wieder abgetragen und der Reihenfolge nach mit dem Fliesenkleber zusammengefügt.
2. Mischen Sie den mitgelieferten Kleber (Sicherheitskleber) mit Wasser, bis sie eine Zahnpasta ähnliche Konsistenz erhalten. Alle Elemente werden miteinander und an der Wand verklebt. Die Klebefläche soll gereinigt und leicht angefeuchtet werden um eine optimale Festigkeit des Klebers zu erreichen. Zur Verbindung der Sockelelemente verkleben Sie das zugeschnittene Glasfieberflies (siehe Abbildung 6) mit dem Kleber. Überflüssigen Kleber mit der Spachtel und einem feuchten Tuch entfernen.
3. Nachdem der Bausatz fertig gestrichen ist werden abschließend die Schiefer- bzw. Cottooptikplatten am Sockel, Sims und der Kaminhaube verklebt.

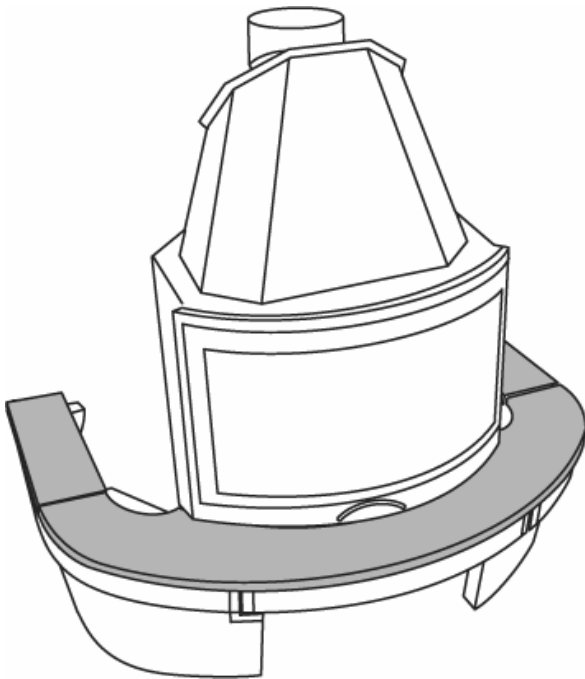


**Abbildung 1: Kamineinsatz in Position bringen**

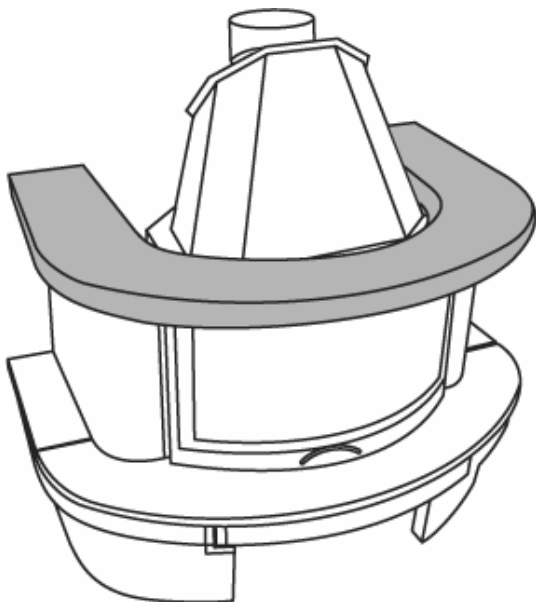
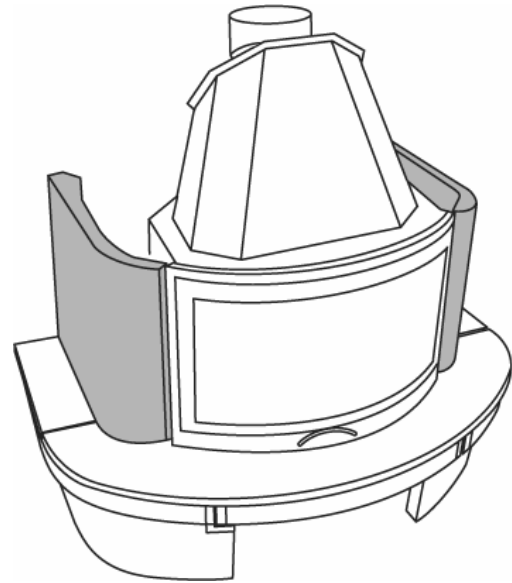
**Abbildung 2: Montage der Sockelelemente**



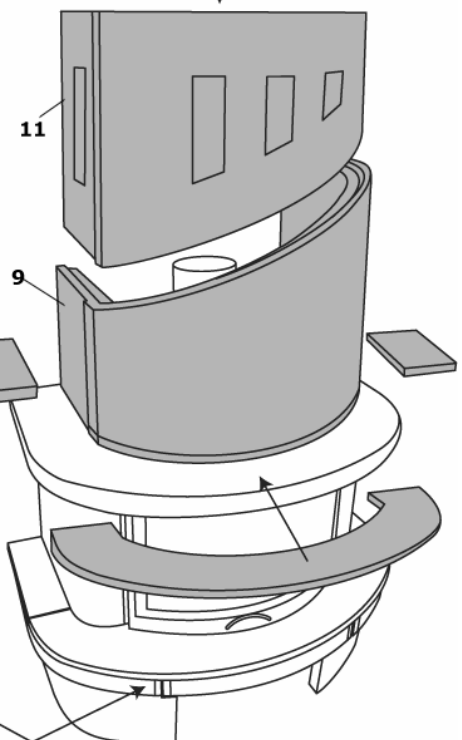
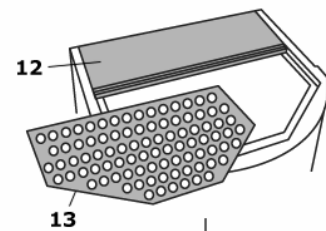
**Abbildung 3: Montage der Sockelplatten**



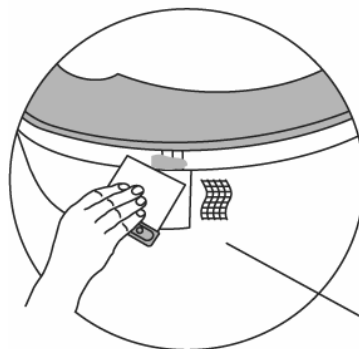
**Abbildung 4: Montage der  
Seitenverkleidung**



**Abbildung 5: Montage des  
Simselement**



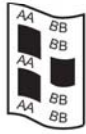
**Abbildung 6: Montage der Kaminhaube der  
Abdeckung und des Luftgitter sowie der  
Verarbeitung mit dem Fieberglasflies**



# COLMAR

S / Schiefer

C / Cotto

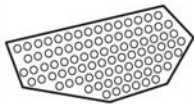


**182224**

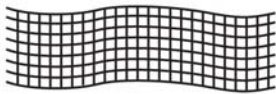


5 kg

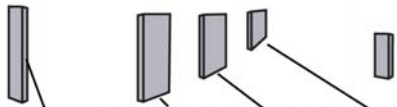
**182273**



**13 182285**



**182308**



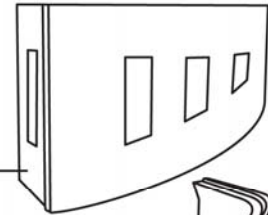
S/182292 182294 182295 182296 182293  
C/182812 182814 182815 182816 182813

**14**

**12 182284**

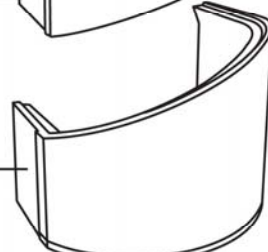


**11 182283**



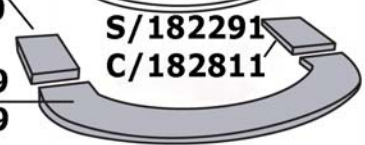
**9 182282**

S/182290  
C/182810



**10 S/182289  
C/182809**

S/182291  
C/182811



**8 182281**



**7 182280**



**6 182279**

S/182287  
C/182807



**5 S/182286  
C/182806**

S/182288  
C/182808

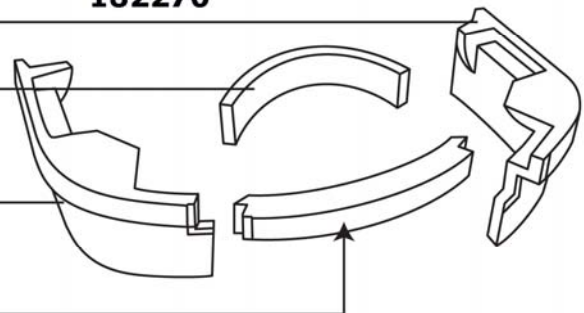


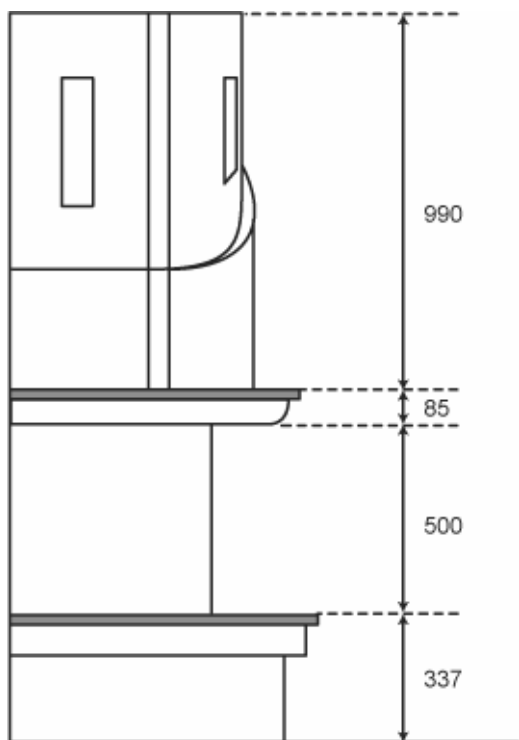
**2 182276**

**4 182278**

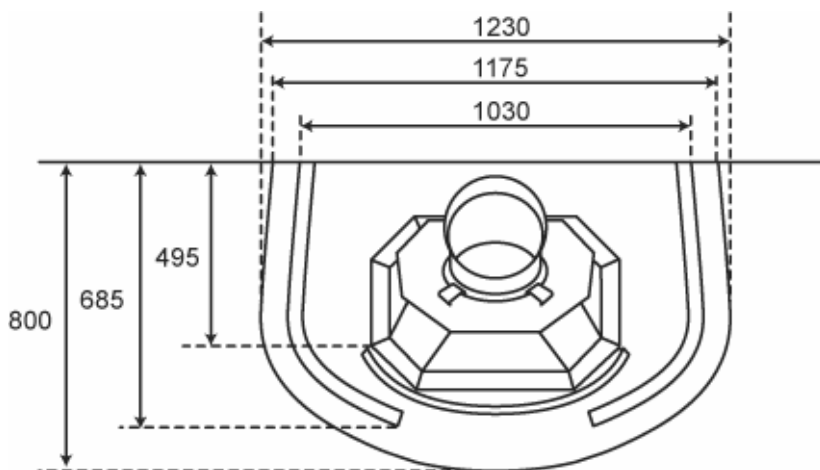
**1 182275**

**3 182277**





**Abbildung 7: Abmessungen**



**Abbildung 8: Abmessungen**

Wir wünschen Ihnen viel Freude mit Ihrem Kaminbausatz von

**HAAS+SOHN**