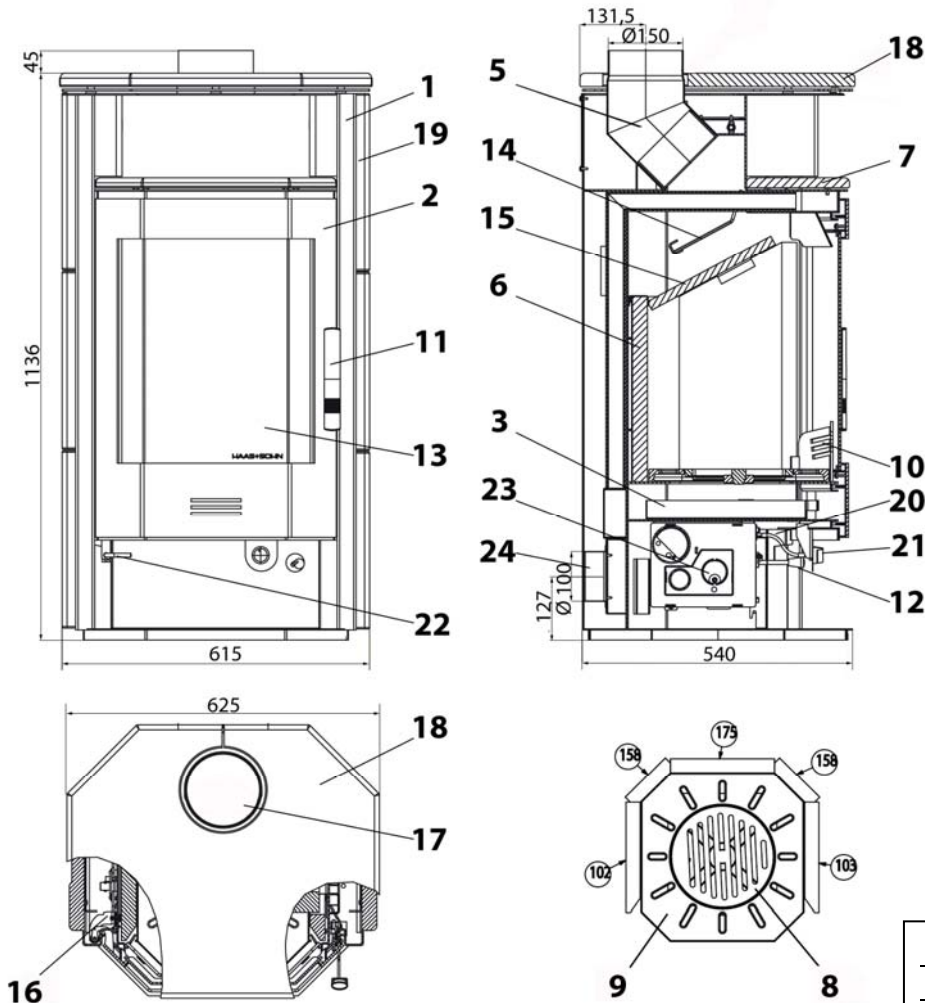


Geräteblatt Kaminofen Taunus 756.17-AUT

Art. Nr.0475617000000



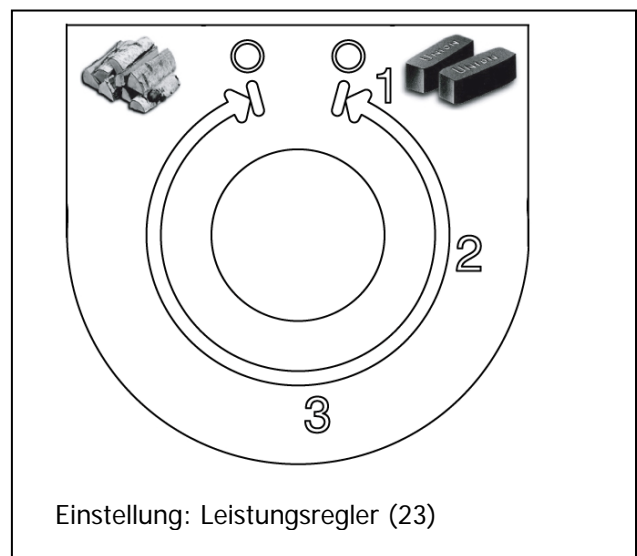
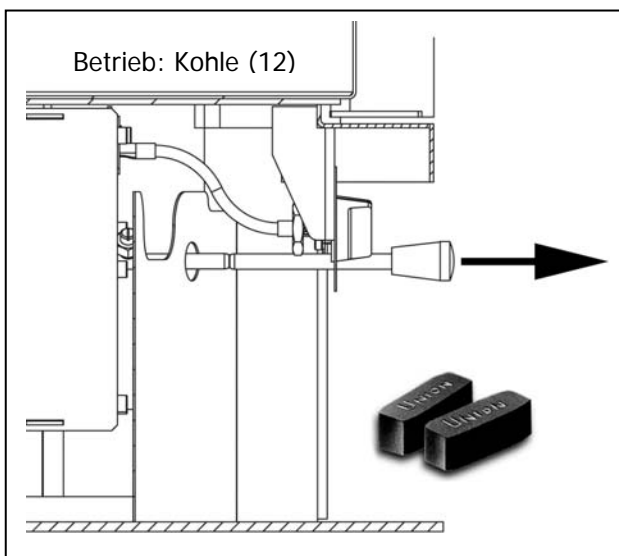
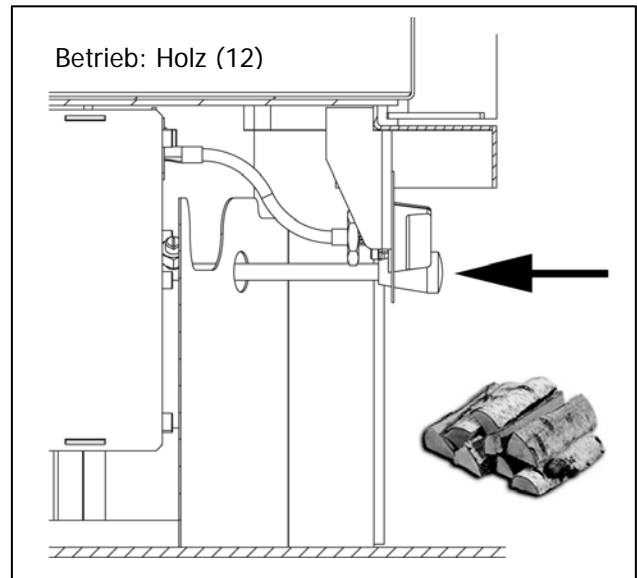
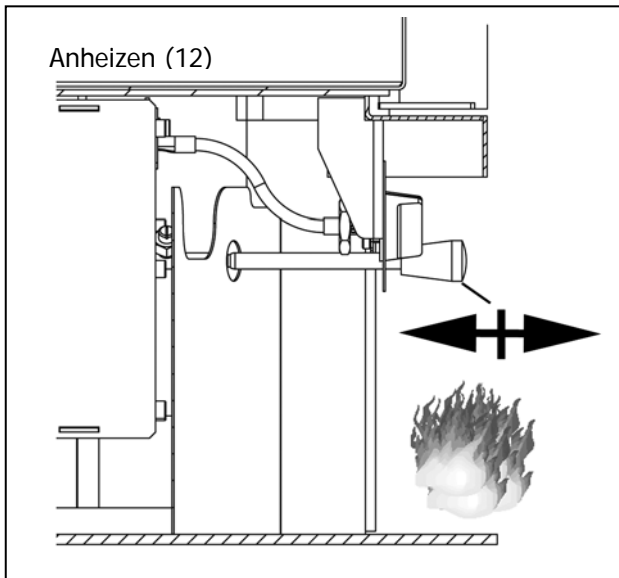
Geeignete Brennstoffe:
Zur Verbrennung in Ihrem Kaminofen sind folgende Brennstoffe zugelassen (siehe dazu auch Kapitel 5.1.):
trockenes, gut abgelagertes, naturbelassenes Holz,
Holzbriketts nach DIN 51731;
Braunkohlebriketts 6" und 7".

Brennstoffmengen, Einstellung der Verbrennungsluftregler, Betriebsweise:
siehe Kapitel 5.4, 5.5 und 5.6 in der Bedienungsanleitung sowie Tabelle Seite 2.

0050101020005	Nr. 102	480x235x30
0050101030005	Nr. 103	480x235x30
0050101750005	Nr. 175	370x220x30
0050101580005	Nr. 158	370x120x30

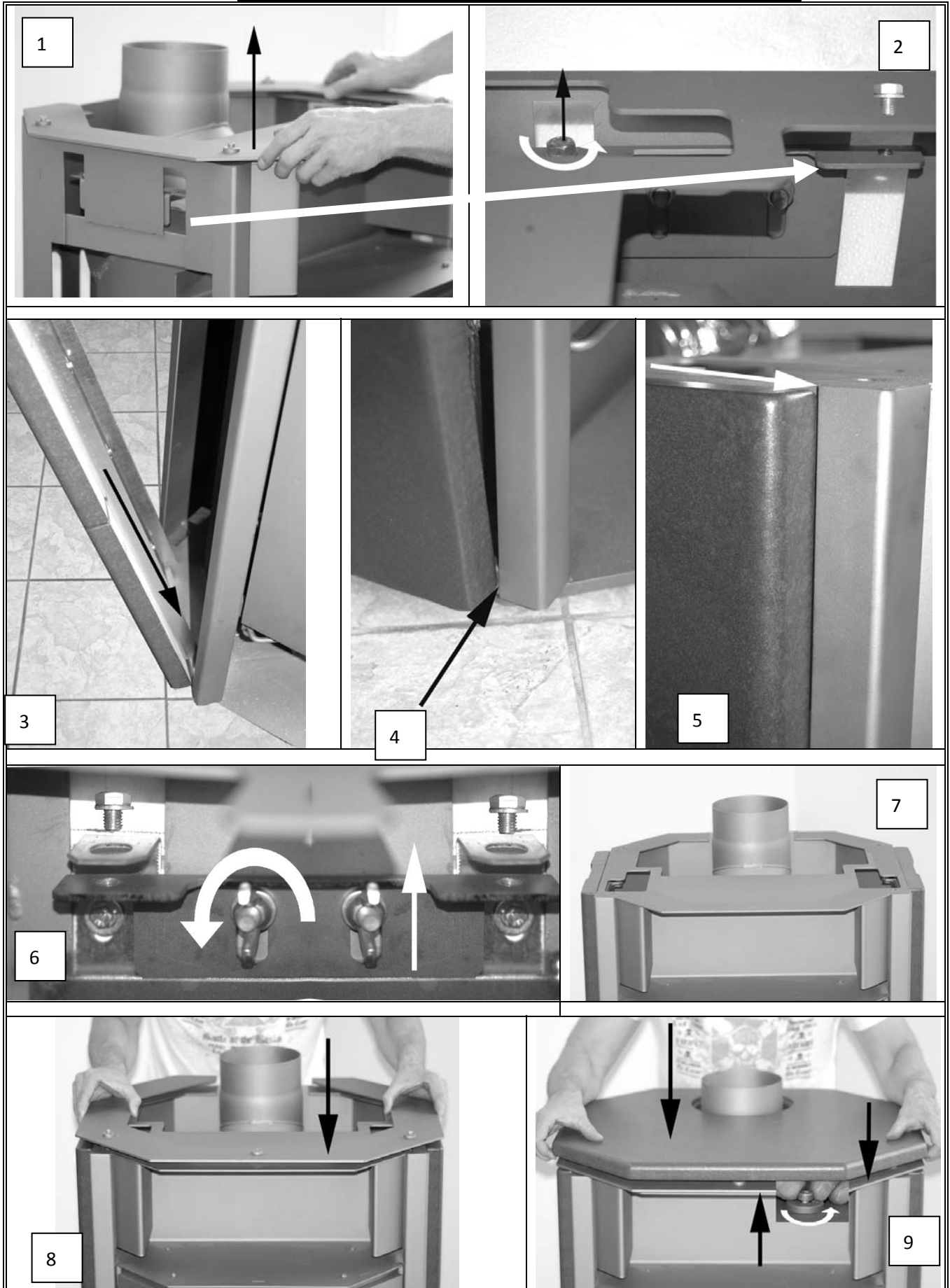
ET. Nr.	Pos.	Bezeichnung	ET. Nr.	Pos.	Bezeichnung
-	1	Ofenkörper	0425317005700	14	Zugumlenkplatte oben 405x195x5
0475617005300	2	Feuerraumtür gussgrau	0050500020005	15	Zugumlenkplatte unten 385x280
0427717005600	3	Aschekasten	0088400220005	16	Feder Feuerraumtür
-	-	-	-	17	Abdeckung Rohrstutzen oben
0421615005003	5	Rauchrohrstutzen	-	18	Deckplatte
-	6	Schamotte	-	19	Seitenverkleidung
-	7	Wärmefacheinlegeplatte	0423017006801	20	Biegsame Welle
0020100020006	8	Rost Ø 215	0717610326726	21	Leistungsregler
0020100090006	9	Rostlager	-	22	Rüttelrost
0425317005500	10	Stehrost 370x120	0423017006500	23	Automatik
0423017005345	11	Türgriff	0088500050005	24	Außenluft – Rohrstutzen Ø 100
-	12	Luftregler (Luftstrom durch Rost)	0040014140005	-	Dichtung Türe 14 mm
0425317005301	13	Türglasscheibe 476x397	0040210040005	-	Dichtung Glas 10x4mm

Brennstoffe:	Maximale Brennstoffmenge:	Luftregler (12)	Automatik (23)
Scheitholz, Holzbrikett:	2 – 3 Scheite (ca. 2 -2,5 kg) bzw. 1 Stk. Holzbrikett (2 kg)	10 Minuten lang: offen (Mitte), danach drücken	Automatik
Braunkohlebriketts:	3 – 4 Briketts ca. 2 - 2,5 kg	ziehen	Automatik 1 - 3

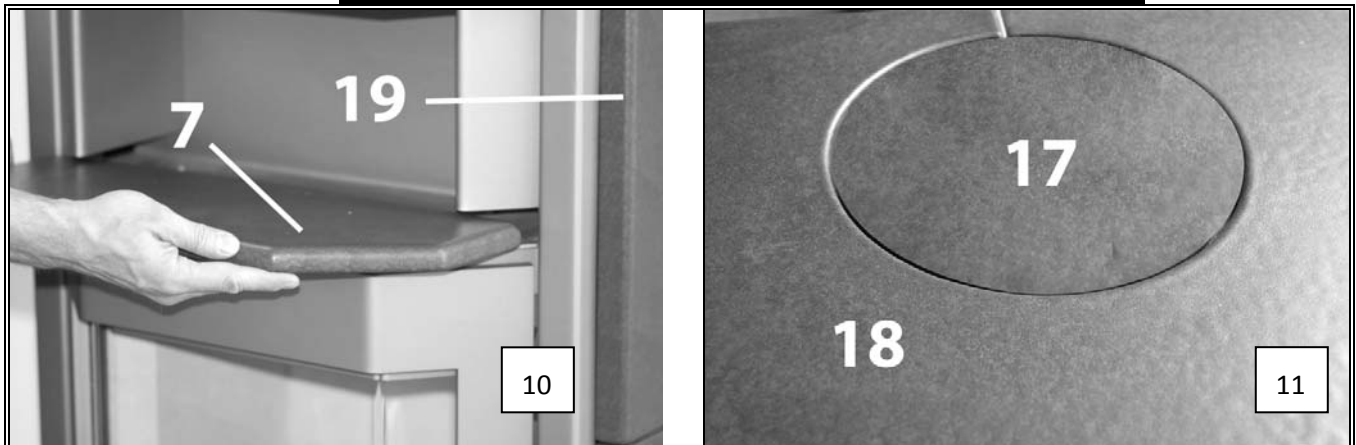


Technische Daten:		Taunus 756.17- AUT			
Höhe	1140 mm	Abgastemperatur am Stutzen des Wärmeerzeugers		300°C	
Breite	625 mm	Mindestförderdruck		12 Pa	
Tiefe ohne Griffe	540 mm	Mindestförderdruck bei 0,8-facher Nennwärmeleistung		10 Pa	
Gewicht	190 kg	Abgasmassenstrom		7,6 g/s	
Rohrstutzen	150 mm	Brennstoff	Holz	Holzbrikett	Braunkohlebrikett
Nennwärmeleistung	8 kW	CO ₂	10,45	10,0	6,4
Wärmeleistungsbereich	3,6-8,6 kW	Wirkungsgrad	81,4%	81,0%	79,7%
Prüf.-Nr.: EN 13240 RRF-40 08 1781					

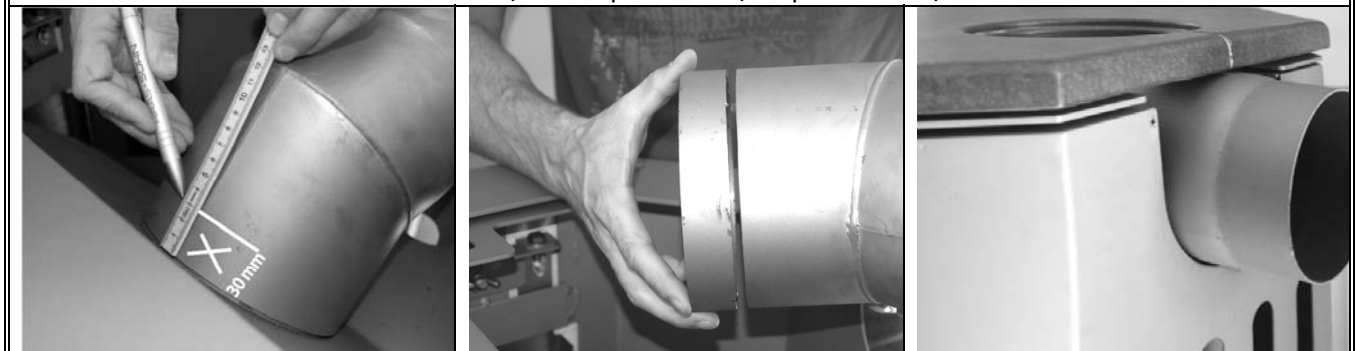
Montageanleitung - Istruzioni di montaggio - Notice de montage - Assembly Instructions Taunus 756.17-AUT/ C



Montageanleitung - Istruzioni di montaggio - Notice de montage – Assembly Instructions Taunus 756.17-AUT/ C



Anschluss hinten / Uscita posteriore / Départ arrière / rear flue



Farbe couleur Colour	(18) Deckplatte (18) piastra di copertura (18) plaque de recouvrement (18) Cover plate	(17) Abdeckung (17) copertura del raccordo camino superiore (17) cache du dessus de buse d'évacuation (17) Insert plate	(19) Seitenwand. (19) pannello laterale. (19) élément latéral (19) Side pane	(7) Wärmefachplatte (7) ripiani scaldavivande (7) plaque pour réchaud. (7) Warming insert plate
basalt	0475618550100	0475618550500	0475618550200	0475618550300
ahorn	0475618560100	0475618560500	0475618560200	0475618560300
coffee-bean	0475618570100	0475618570500	0475618570200	0475618570300
sweet-candy	0475618580100	0475618580500	0475618580200	0475618580300
amarille	0475618720100	0475618720500	0475618720200	0475618720300
azul	0475618710100	0475618710500	0475618710200	0475618710300
blackwood	0475618760100	0475618760500	0475618760200	0475618760300
chocolate-brown	0475618750100	0475618750500	0475618750200	0475618750300
hot chili	0475618700100	0475618700500	0475618700200	0475618700300
naranjo	0475618740100	0475618740500	0475618740200	0475618740300
puro	0475618730100	0475618730500	0475618730200	0475618730300
wiese	0475618770100	0475618770500	0475618770200	0475618770300