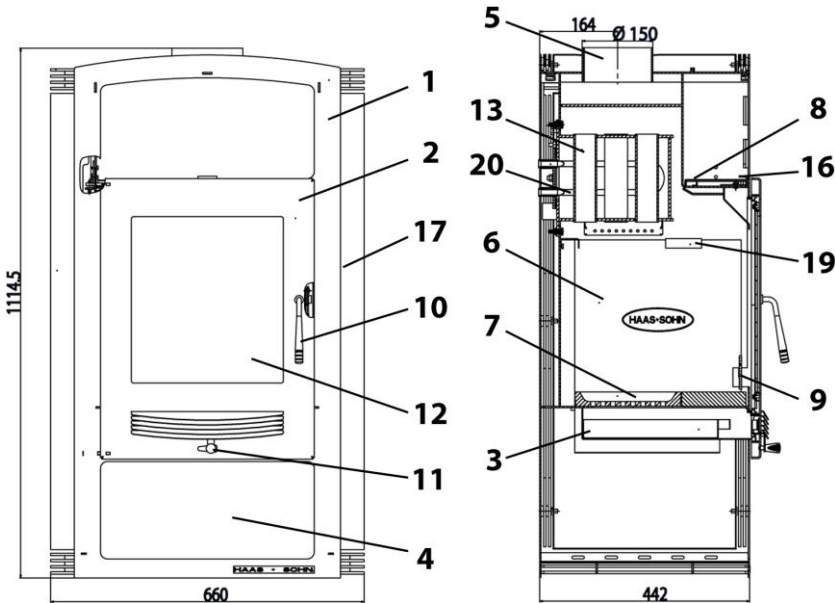




Art. Nr. 0436719009004
V12 F28

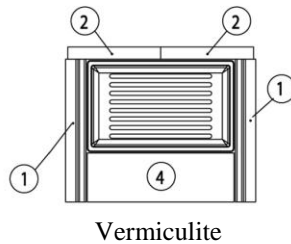
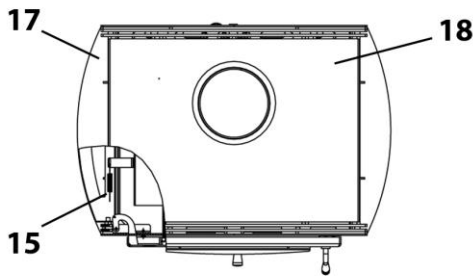
Geräteblatt Kaminofen Warburg 367.19-WT Art. Nr.0436719000000



Geeignete Brennstoffe:
Zur Verbrennung in Ihrem Kaminofen sind folgende Brennstoffe zugelassen (siehe dazu auch Kapitel 5.1.):
trockenes, gut abgelagertes, naturbelassenes Holz,
Holzbriketts nach DIN 51731;
Braunkohlebriketts 6" und 7".

Brennstoffmengen, Einstellung der Verbrennungsluftregler, Betriebsweise:
siehe Kapitel 5.4, 5.5 und 5.6 in der Bedienungsanleitung sowie Tabelle unten.

Artikelnr.	Stein Nr.	Abmessung
0050500500005	1	350x350x50
0050500510005	2	350x228x30
0050500520005	4	355x135x30



Brennstoffe	maximale Brennstoffmenge	Primärluftregler (11) (Luftstrom durch den Rost)	Sekundärluftregler (16, oben)
Scheitholz, Holzbriketts:	2 - 3 Scheite (ca. 2 - 2,5 kg) bzw. 1 Holzbrikett (2 kg)	10 Minuten lang: offen danach geschlossen	
Braunkohlebriketts:	3 - 4 Briketts ca.2 - 2,5 kg	offen	halb offen

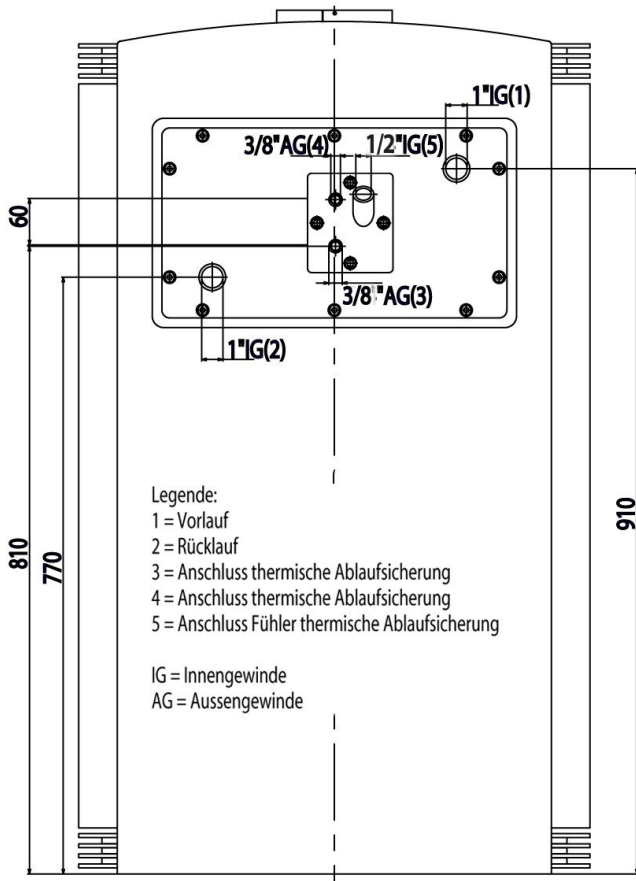
ET. Nr.	Pos.	Bezeichnung	ET. Nr.	Pos.	Bezeichnung
	1 -	Ofenkörper	0427515115050	11 -	Primärluftregler (Luftstrom durch Rost)
0436719005300	2 -	Feuerraumtür gussgrau	0473017105301	12 -	Glasscheibe 380x340
0427715005600	3 -	Aschekasten	0426837106000	13 -	Wärmetauscher (WT)
	4 -	Holzlagerfach	0089000320005	15 -	Feder Feuerraumtür
	5 -	Rauchrohranschluß		16 -	Sekundärluftschieber
0426817105500	6 -	Vermiculite	0448017006103	17 -	Seitenwand gussgrau
0020100100005	7 -	Rost	0448017006100	18 -	Deckplatte gussgrau
0426817107002	8 -	Wärmefacheinlegeplatte	0416315116501	19 -	Steinehalterung
0436719005009	9 -	Stehrost 370x70	0436819005019	20 -	Sicherheitswärmetauscher
0426817115320	10 -	Türgriff	0040010100005	-	Dichtung Türe 10 mm
			0040210040005	-	Dichtung Glas 10x4 mm

! Der Anschluss des Kaminofen Warburg 367.19-WT an die Heizungsanlage sollte ausschließlich durch einen autorisierten Fachbetrieb erfolgen, so dass ein technisch einwandfreier Betrieb gewährleistet ist. Für die mängelfreie Montage ist die ausführende Firma, oder, bei Eigenmontage, der Nutzer verantwortlich.

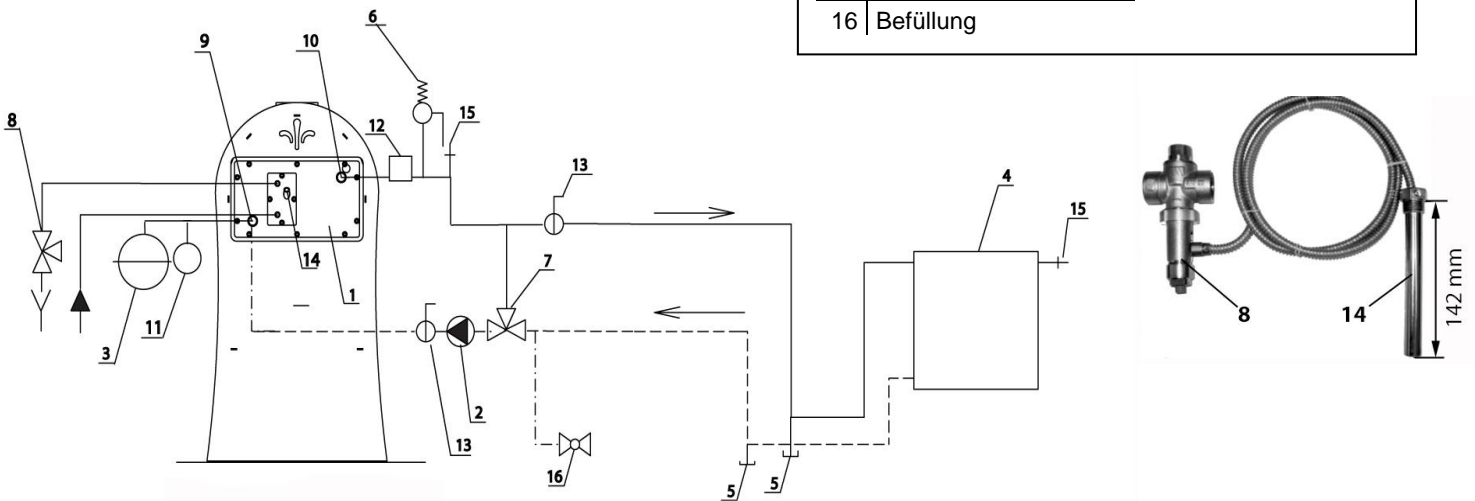
(+)

HAAS+SOHN

! Der Kaminofen darf niemals ohne Wasser und niemals ohne funktionsfähige installierte Kaltwasserversorgung /-ablauf der thermischen Ablaufsicherung sowie den dazugehörigen Sicherheitsarmaturen betrieben werden. Es besteht ansonst Explosionsgefahr und führt zu irreparablen Schäden!



Legende:	
1	Wärmetauscher
2	Umwälzpumpe
3	Ausdehnungsgefäß
4	Heizkörper
5	Entleerung
6	Sicherheitsventil
7	Thermisches Ventil 55°C -Rücklaufanhebung
8	Thermische Ablaufsicherung
9	Anschluss Rücklauf
10	Anschluss Vorlauf
11	Manometer
12	Thermostat
13	Kugelhahn
14	Anschluss Fühler (142 mm)
15	Entlüftung
16	Befüllung



! Die aufgeführte Anschlusskizze ist ein Beispiel ohne Anspruch auf Vollständigkeit und ersetzt keine fachhandwerkliche Installation!

Technische Daten:		Warburg 367.19-WT			
Höhe	1115 mm	Abgastemperatur am Stutzen des Wärmeerzeugers			290 °C
Breite	660 mm	Mindestförderdruck			12 Pa
Tiefe ohne Griffe	470 mm	Mindestförderdruck bei 0,8-facher Nennwärmeleistung			10 Pa
Gewicht	165 kg	Abgasmassenstrom			10 g/s
Rohrstutzen	150 mm	Brennstoff	Holz	Holzbrikett	Braunkohlebrikett
Nennwärmeleistung	10 kW	CO2	6,98	7,88	7,09
Wärmeleistungsbereich	3,4- 10,5 kW	Wirkungsgrad	79,0, %	82,2%	82,9%
Wärmeleistung/ WT	4,5 kW	Max. zulässige Vorlauftemperatur			95°C
Wasserinhalt	ca.14 l	Rücklaufanhebung >50°C zwingend vorgeschrieben			
max. Betriebsdruck	3,0 bar	Prüf.-Nr.:EN 13240 E 30-6061/1			