



**HAAS+SOHN**

## Trento 349.15–C

### Geräteblatt

Kaminofen

DE

### Fiche technique

Poêle à bois

FR

### Scheda tecnica

Stufa camino

IT

### Equipment sheet

Fireplace stove

GB

### Tehnički list

Kamin

HR

### Tehnični list

Kamin

SLO



# Inhalt

<b>1. Technische Daten</b> .....	1
1.1. Geeignete Brennstoffe, Auflagemenge .....	1
<b>2. Maßbild Kaminofen</b> .....	2
<b>3. Ersatzteilübersicht</b> .....	3
3.1. Ganze Aufstellung .....	3
3.2. Detail A1 .....	5
3.3. Detail A2, A3, A4 .....	6



# 1. Technische Daten

	Holzscheite	
Gesamtwärmeleistung	6,3 kW	
Nennwärmeleistung	6 kW	
Wirkungsgrad	80,1 %	
Mittlerer CO-Gehalt bezogen auf 13% O <sub>2</sub>	1007 mg/Nm <sup>3</sup>	679 mg/MJ
Mittlerer Staub-Gehalt bezogen auf 13% O <sub>2</sub>	33 mg/Nm <sup>3</sup>	22 mg/MJ
Mittlerer NOx-Gehalt bezogen auf 13% O <sub>2</sub>	111 mg/Nm <sup>3</sup>	75 mg/MJ
Mittlerer OGC-Gehalt bezogen auf 13% O <sub>2</sub>	56 mg/Nm <sup>3</sup>	38 mg/MJ
Abgas Triplewert		
Abgasmassenstrom bezogen auf Nennwärmeleistung	4,6 g/s	
Abgastemperatur am Abgasstutzen	248 °C	
Min. Förderdruck bei Nennwärmeleistung	12 Pa	

## 1.1. Geeignete Brennstoffe, Auflagemenge

Brennstoff:	Max. Menge pro Auflage
Scheitholz:	1 – 2 Scheite (max. 1,8 kg)
Holzlänge:	Max. 30 cm
Holzbriketts (DIN51731):	1 Holzbrikett (max. 1,7 kg)
Braunkohlebrikett:	2 – 3 Braunkohlebrikett (max. 1,2 kg)



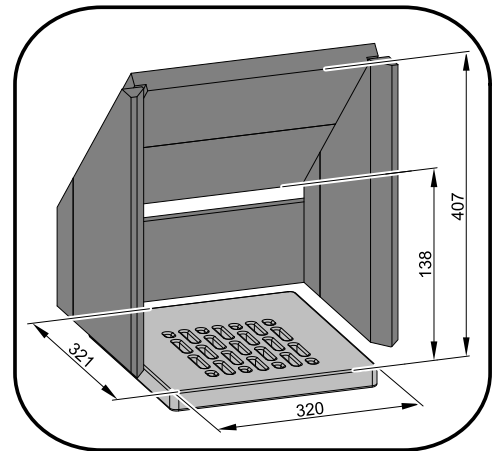
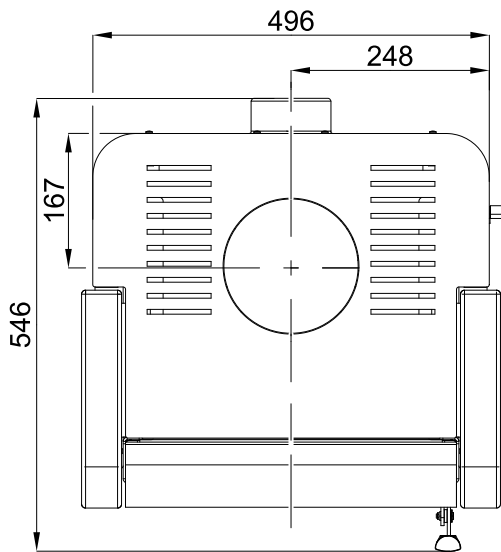
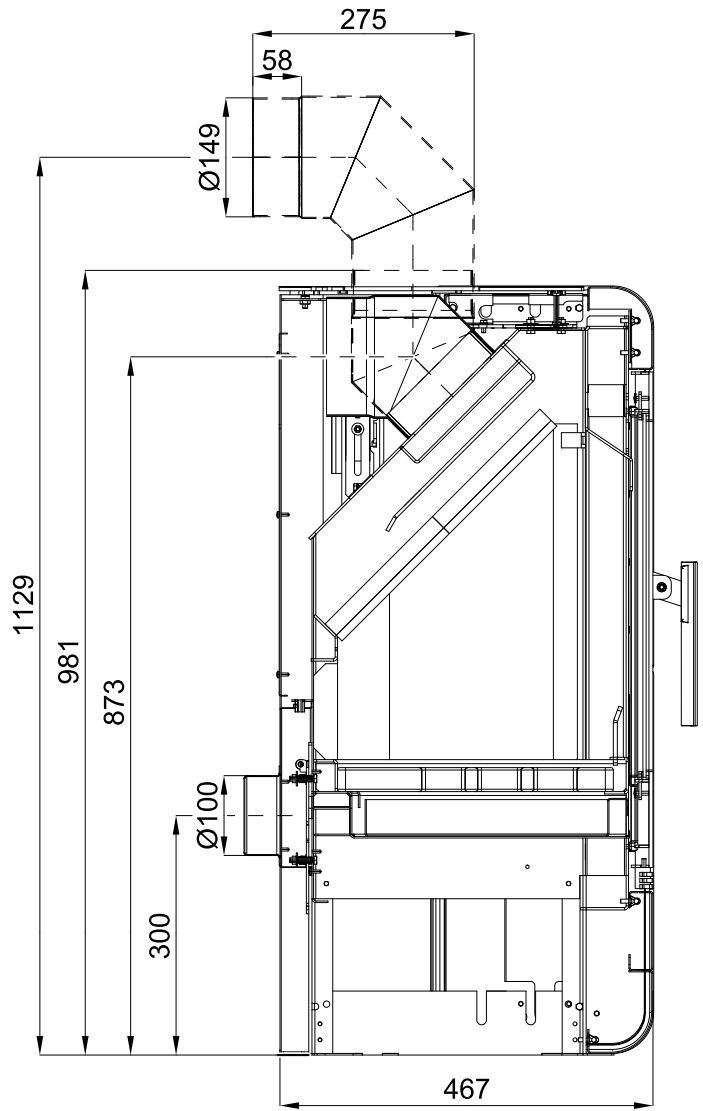
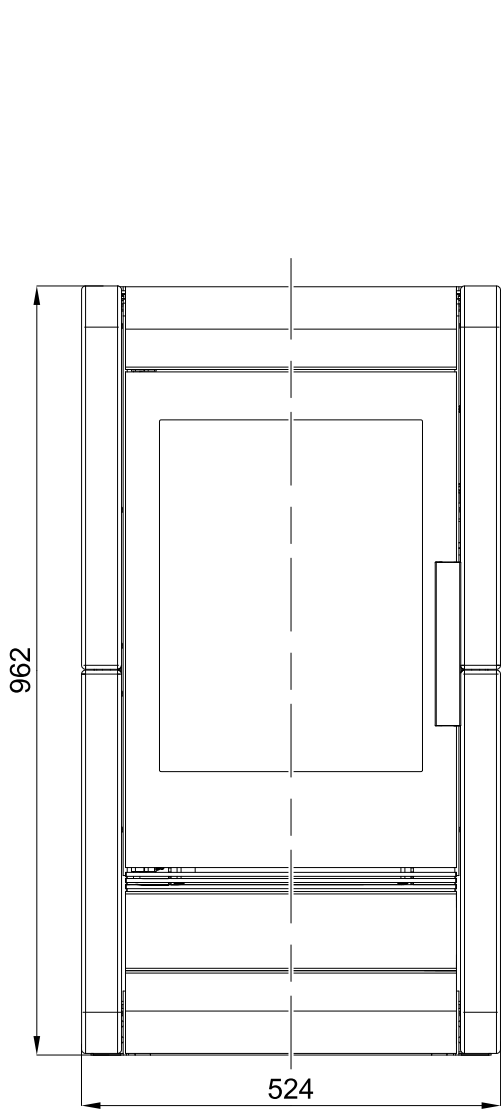
### Anmerkung

Beim Heizen mit Scheitholz verwenden Sie nur Holzarten die zwei Jahre gelagert wurden und eine Restfeuchtigkeit bis max. 17 % aufweisen.

# 2. Maßbild Kaminofen

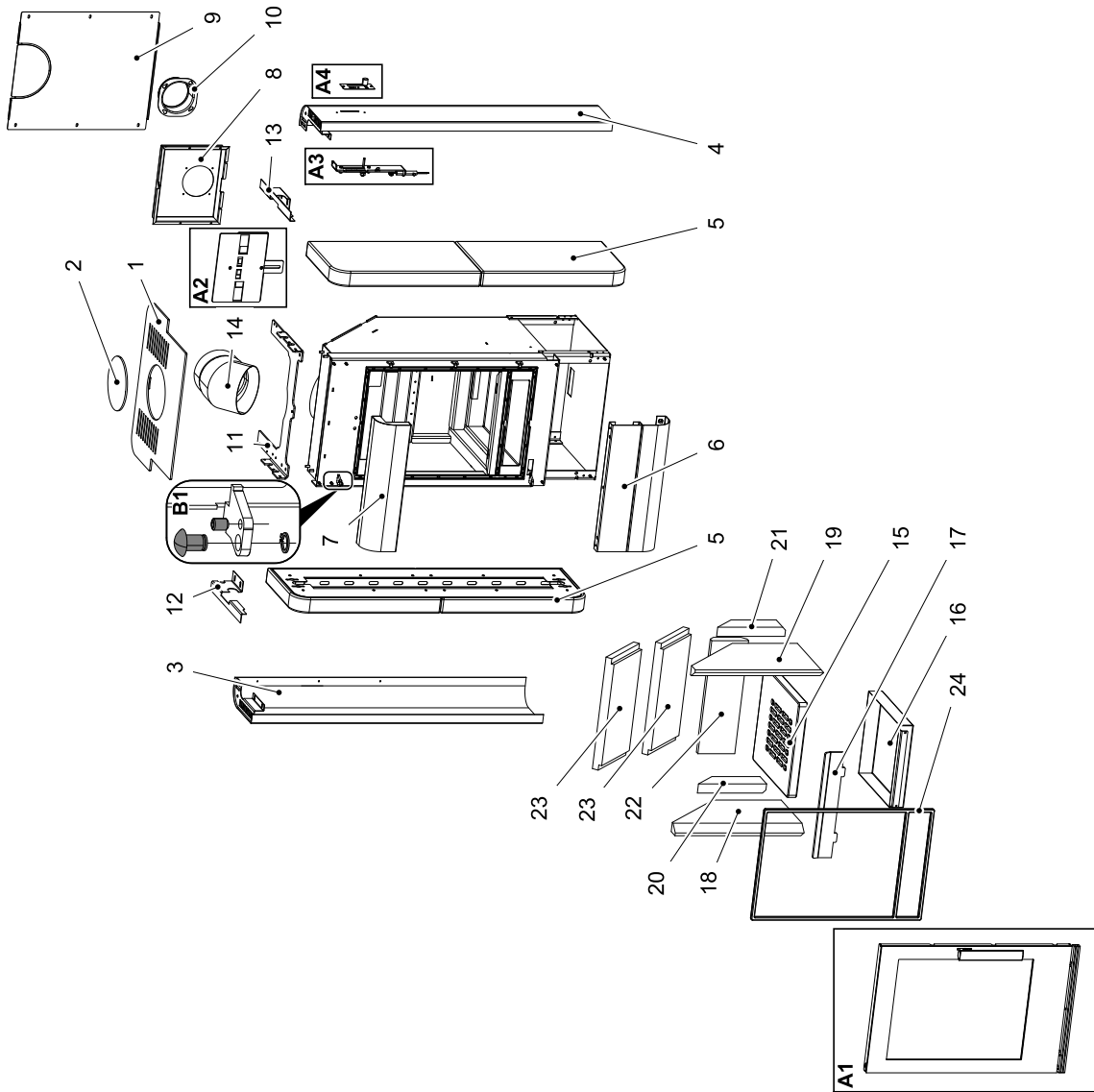
Maßbild Kaminofen

DE



# 3. Ersatzteilübersicht

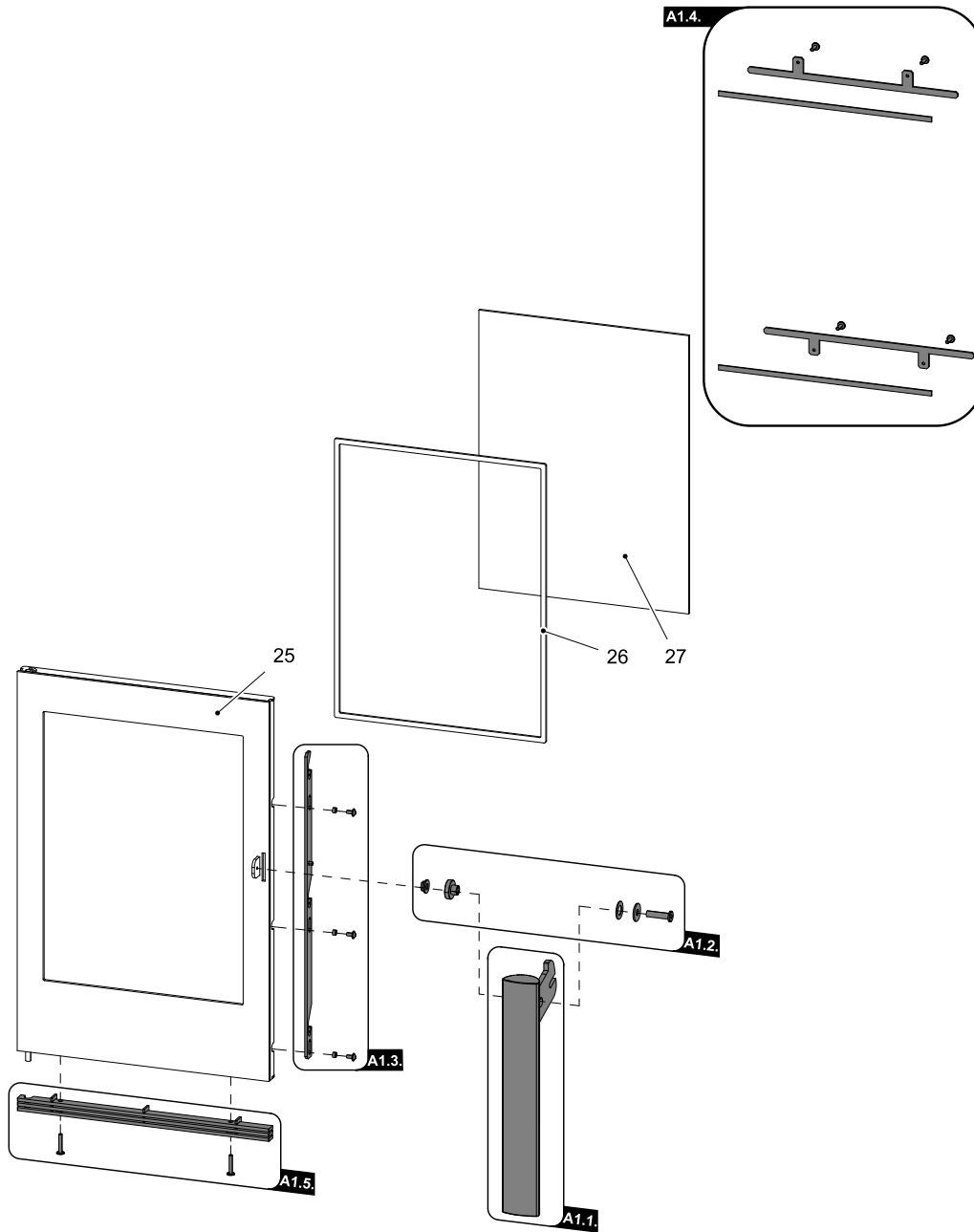
## 3.1. Ganze Aufstellung



Pos.	Bezeichnung	Stück	Ersatzteilnummer
<b>Ganze Aufstellung</b>			
<b>A1</b>	Feuerraumtür (komplett)/perl-anthrazit	1 stk.	0434915015300
<b>A2</b>	Schieber (komplett)/perl-anthrazit	1 stk.	0434915016027
<b>A3</b>	Bedienung (komplett)/Easycontrol	1 stk.	0434515005060
<b>A4</b>	Regler (komplett)	1 stk.	0434615005005
<b>B1</b>	Verbindungsmaterial des Bands - Set	1 stk.	0434515005128
<b>1</b>	Deckplatte/perl-anthrazit	1 stk.	0434915006001
<b>2</b>	Blindstopfen Haube/perl-anthrazit	1 stk.	0434916006805
<b>3</b>	Seitliche Abdeckung - links/perl-anthrazit	1 stk.	0434915006019
<b>4</b>	Seitliche Abdeckung - rechts/perl-anthrazit	1 stk.	0434915006018
<b>5</b>	Seitliche Verkleidung/weiß	1 stk.	0434615116100
<b>6</b>	Untere Abdeckung/perl-anthrazit	1 stk.	0434515016021
<b>7</b>	Obere Abdeckung/perl-anthrazit	1 stk.	0434515016020
<b>8</b>	Abdeckung	1 stk.	0434915005000
<b>9</b>	Hintere Abdeckung	1 stk.	0434915005010
<b>10</b>	Externe Luftzufuhr (Ø100)	1 stk.	0088500050008
<b>11</b>	Halblech/perl-anthrazit	1 stk.	0434915015505
<b>12</b>	Abdeckplatte - links/perl-anthrazit	1 stk.	0434915015503
<b>13</b>	Abdeckplatte - rechts/perl-anthrazit	1 stk.	0434915015501
<b>14</b>	Knie 45°	1 stk.	0434915025000
<b>15</b>	Rost/Lackfire	1 stk.	0434515005053
<b>16</b>	Aschekasten/perl-anthrazit	1 stk.	0434515006030
<b>17</b>	Stehrost/perl-anthrazit	1 stk.	0434515006040
<b>18</b>	Seitliche Schamott - links (30x235x420)	1 stk.	0434915005501
<b>19</b>	Seitliche Schamott - rechts (30x235x420)	1 stk.	0434915005502
<b>20</b>	Hintere Schamott - links (30x65x222)	1 stk.	0434915005503
<b>21</b>	Hintere Schamott - rechts (30x65x222)	1 stk.	0434915005504
<b>22</b>	Hintere Schamott (30x120x370)	1 stk.	0050101580005
<b>23</b>	Blende - lose (30x365x190)	2 stk.	0434915005505
<b>24</b>	Dichtungsschnur Tür 12 mm	2500 mm	0040012120005

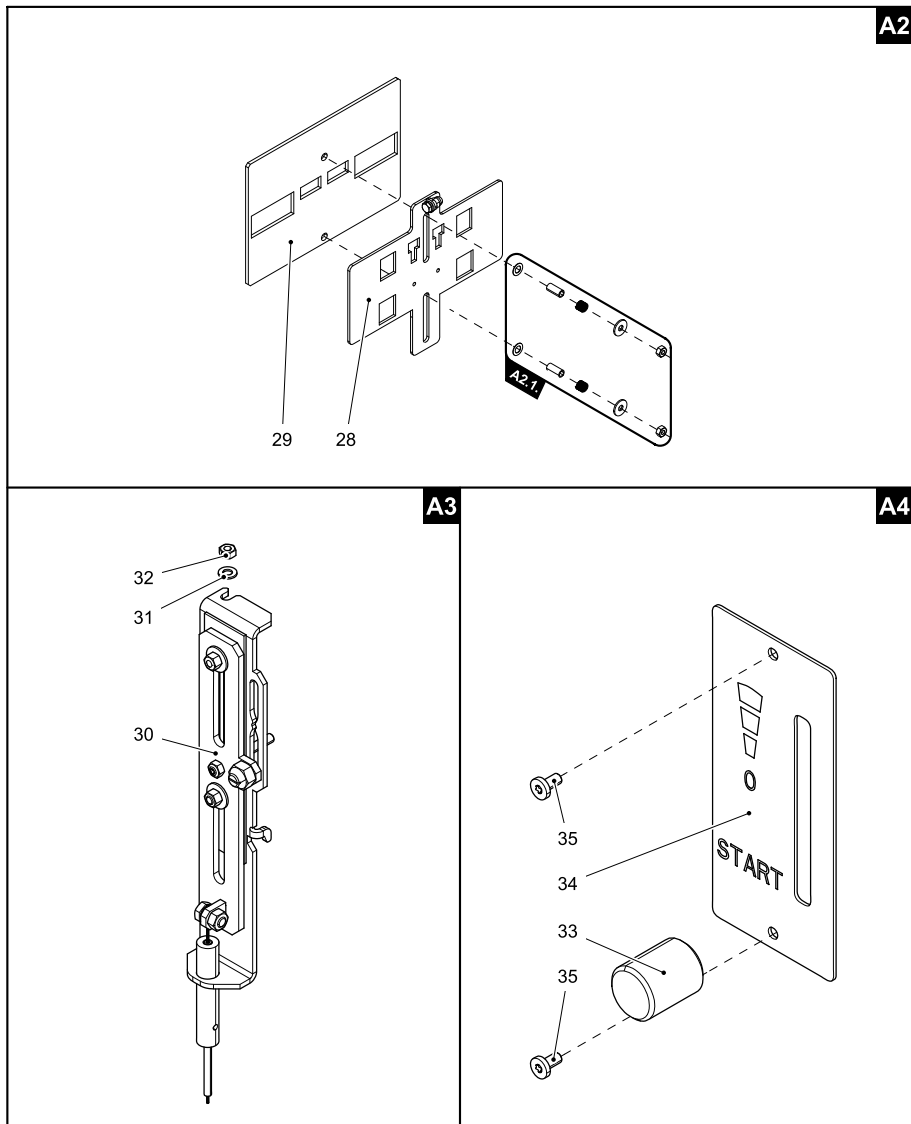


### 3.2. Detail A1



Pos.	Bezeichnung	Stück	Ersatzteilnummer
<b>Detail A1</b>			
<b>A1.1.</b>	Griff Feuerraumtür (komplett)	1 stk.	0429415005318
<b>A1.2.</b>	Verbindungsmaterial des Griffs - Set	1 stk.	0434615505002
<b>A1.3.</b>	Türverschlussleiste - Set	1 stk.	0434615006321
<b>A1.4.</b>	Glashalterung - Set/perl-anthrazit	1 stk.	0434615006330
<b>A1.5.</b>	Jalousie/silberfarbig - Set	1 stk.	0434615005315
<b>25</b>	Feuerraumtür (Schweißteil)/perl-anthrazit	1 stk.	0434915006200
<b>26</b>	Dichtungsschnur Glas 10x4 mm	1660 mm	0040210040005
<b>27</b>	Türglasscheibe (345x455)	1 stk.	0434515005304

### 3.3. Detail A2, A3, A4



Pos.	Bezeichnung	Stück	Ersatzteilnummer
<b>Detail A2</b>			
<b>A2.1.</b>	Verbindungsmaterial Schieber - Set	1 stk.	0434915115027
<b>28</b>	Schieber/perl-anthrazit	1 stk.	0434915006027
<b>29</b>	Schieberdichtung	1 stk.	0434515005052
<b>Detail A3</b>			
<b>30</b>	Bedienung/Easycontrol	1 stk.	0434515005060
<b>31</b>	U-Scheibe 5,3 DIN 125A	1 stk.	0033050530006
<b>32</b>	Mutter M5 DIN 980V	1 stk.	0032070500005
<b>Detail A4</b>			
<b>33</b>	Regler	1 stk.	0420915005625
<b>34</b>	Reglerschild	1 stk.	0429415005171
<b>35</b>	Schraube M3x10 BN 9524	2 stk.	0030400300105



