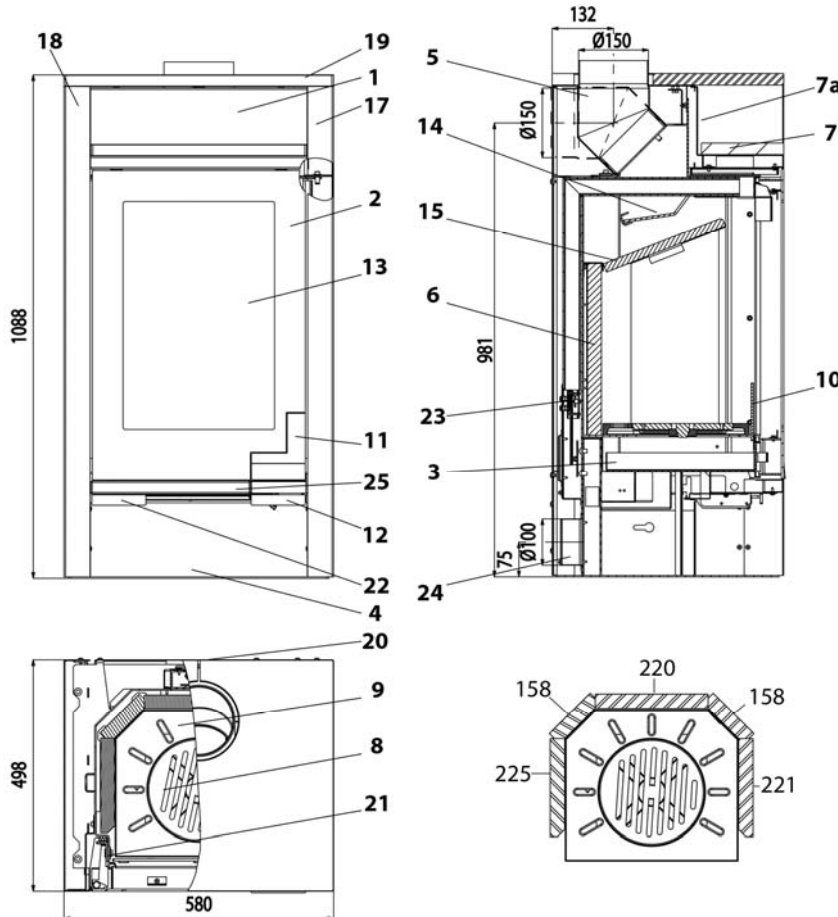




Geräteblatt Kaminofen Bilbao 327.15 /ST

Art. Nr.0432715000000



Geeignete Brennstoffe:

Zur Verbrennung in Ihrem Kaminofen sind folgende Brennstoffe zugelassen (siehe dazu auch Kapitel 5.1.):
trockenes, gut abgelagertes, naturbelassenes Holz,
Holzbriketts nach DIN 51731;
Braunkohlebriketts 6" und 7".

Brennstoffmengen, Einstellung der Verbrennungsluftregler, Betriebsweise:

siehe Kapitel 5.4, 5.5 und 5.6 in der Bedienungsanleitung sowie Tabelle unten.

0050102200005	Nr. 220	370x240x30
0050102210005	Nr. 221	450x204x30
0050102250005	Nr. 225	450x204x30
0050101580005	Nr. 158	370x120x30

Brennstoffe	maximale Brennstoffmenge	Primärluftregler (12) (Luftstrom durch den Rost)	Sekundärluftregler (23)
Scheitholz, Holzbriketts:	2 - 3 Scheite (ca. 2 - 2,5 kg) bzw. 1 Holzbrikett (2 kg)	10 Minuten lang: offen (ziehen), danach geschlossen	Automatik
Braunkohlebriketts:	3 - 4 Briketts ca. 2 - 2,5 kg	offen (ziehen)	Automatik

ET. Nr.	Pos.	Bezeichnung	ET. Nr.	Pos.	Bezeichnung
-	1	Ofenkörper	0425317005700	14	Zugmuldenplatte oben
0432515015300	2	Feuerraumtür gussgrau	0050500620005	15	Zugmuldenplatte unten 400x275
0424717005600	3	Aschekasten	0432715005170	17	Seitenverkleidung rechts
	4	Sockelplatte unten Holzlagerfach	0432715005180	18	Sockelverkleidung links
0432515005050	5	Rauchrohrstutzen	0432515006114	19	Deckplatte ST
	6	Schamotte	0432515006068	20	Rückwand
0432515006112	7	Wärmefacheinlegeplatte ST	0088400230005	21	Feder Feuerraumtür
0432715006130	7a	Wärmefachblech	0432515005085	22	Rüttelrost
0020100020005	8	Rost Ø 215	0089900470005	23	Sekundärluftregler- Automatik
0020100150005	9	Rostlager	0088500050005	24	Außenluft – Rohrstutzen Ø 100
0432515005069	10	Stehrost 370x124	0432715006115	25	Sockelverkleidung oben
0432515005320	11	Türgriff	0040014140005	-	Dichtung Türe 14mm
0432515005085	12	Primärluftregler (Luftstrom durch Rost)	0040210040005	-	Dichtung Glas 10x4mm
0432515005301	13	Türglasscheibe 526x348			

Technische Daten:		Bilbao 327.15 ST			
Höhe	1088 mm	Abgastemperatur am Stutzen des Wärmeerzeugers		290°C	
Breite	580 mm	Mindestförderdruck		12 Pa	
Tiefe ohne Griffe	498 mm	Mindestförderdruck bei 0,8-facher Nennwärmeleistung		10 Pa	
Gewicht BP/ST	200 kg	Abgasmassenstrom		7,5 g/s	
Rohrstutzen	150 mm	Brennstoff	Holz	Holzbrikett	Braunkohlebrikett
Nennwärmeleistung	8 kW	CO ₂	10,45	10,0	6,4
Wärmeleistungsbereich	3,6-8,6 kW	Wirkungsgrad	80,7%	81,0%	79,7%
Prüf.-Nr.: EN 13240	RRF-40 07 1354				