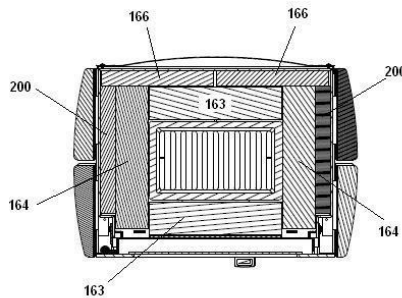
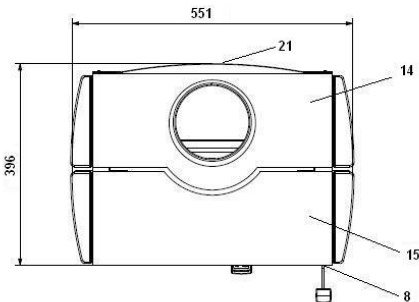
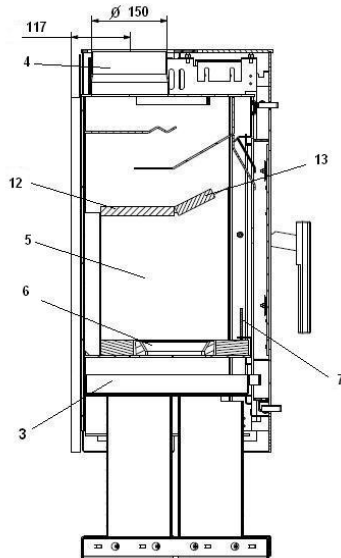
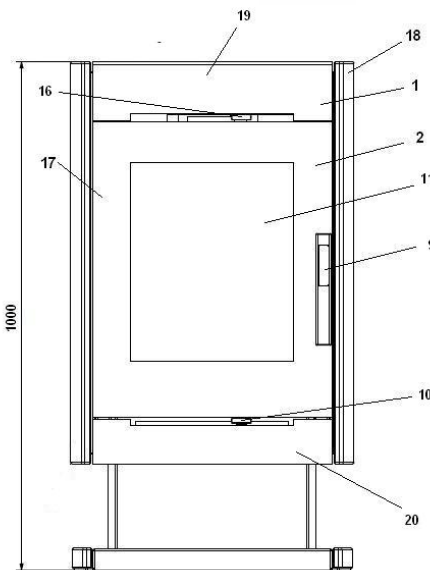




Geräteblatt Kaminofen Zeta 317.15

Art. Nr.033171500000



Schamotte

Geeignete Brennstoffe:

Zur Verbrennung in Ihrem Kaminofen sind folgende Brennstoffe zugelassen (siehe dazu auch Kapitel 5.1.):
trockenes, gut abgelagertes, naturbelassenes Holz,
Holzbriketts nach DIN 51731.

Brennstoffmengen, Einstellung der Verbrennungsluftregler, Betriebsweise:

siehe Kapitel 5.4, 5.5 und 5.6 in der Bedienungsanleitung sowie Tabelle unten.

Artikelnr.	Stein Nr.	Abmessung
0050101630005	163	260x64x30
0050101640005	164	280x64x30
0050101660005	166	280x220x30
0050102000005	200	330x250x30

Brennstoffe	maximale Brennstoffmenge	Primärluftregler (11) (Luftstrom durch den Rost)	Sekundärluftregler (17, oben)
Scheitholz, Holzbriketts:	2 Scheite (ca. 1,5 - 2 kg) bzw. 1 Holzbrikett (1,5 kg)	10 Minuten lang: offen, danach geschlossen	offen

ET. Nr.	Pos.	Bezeichnung	ET. Nr.	Pos.	Bezeichnung
0331715005150	1	Ofenkörper gussgrau	0427415005010	13	Zugumlenkplatte vorne 420x80x30
0331715005300	2	Feuerraumtür gussgrau lackiert	0331715006154	14	Deckplatte hinten
0330515025151	3	Aschekasten	0331715006153	15	Deckplatte vorne
-	4	Rauchrohranschluss	0331815005416	16	Sekundärluftschieber
-	5	Schamotte	0331815005206	17	Feder Feuerraumtür
0020100135005	6	Rost	-	18	Keramik
0330515006168	7	Stehrost	0331715006155	19	Blende oben
0330515005354	8	Türgriffaufnahme	0331715006156	20	Blende unten
0331815005413	9	Türgriff	0331715006163	21	Rückwand
0331815005416	10	Primärluftregler (Luftstrom durch Rost)	0040012120005	-	Dichtung Türe 12mm
0331815005419	11	Glasscheibe 414x340x4	0040210040005	-	Dichtung Glas 10x4mm
0430815005023	12	Zugumlenkplatte hinten 420x160x30			

Technische Daten:		Zeta 317.15			
Höhe	1000 mm	Abgastemperatur am Stutzen des Wärmeerzeugers		290°C	
Breite	551mm	Mindestförderdruck		12 Pa	
Tiefe ohne Griffe	396 mm	Mindestförderdruck bei 0,8-facher Nennwärmeleistung		10 Pa	
Gewicht	142 kg	Abgasmassenstrom		6,8 g/s	
Rohrstutzen	150 mm	Brennstoff	Holz	Holzbrikett	Braunkohlebrikett
Nennwärmeleistung	7 kW	CO2	9,3	9,6	9,6
Wärmeleistungsbereich	2,4-7,4 kW	Wirkungsgrad	80,7%	79,4%	79,4%
Prüf.-Nr.:EN 13240 RRF-40 08 1784					

Montageanleitung Zeta 317.15 istruzioni di montaggio - instructions de montage - Assembly Instructions

Pos. pos. pos. Item	Art.nr. art. n° n° d'art. item. number	Bezeichnung denominazione appellation designation	Pos. pos. pos. item	Art.nr. art. n° n° d'art. item number	Bezeichnung denominazione appellation designation
	...51.= royal ...52.= pistazie ...53.= mocca ...54.= cream		a	0331715005155 0331715005155 0331715005155 0331715005155	Montagebügel Keramik la lastra di montaggio ceramica la plaque de montage céramique Preassemble mounting plate ceramic
1	0331716510100 0331716520100 0331716530100 0331716540100	Seitenteil Keramik panello laterale ceramica élément latéral céramique side parts ceramic	2	0331716510200 0331716520200 0331716530200 0331716540200	Sockel Keramik Zoccolo ceramica Socle céramique Base ceramic

