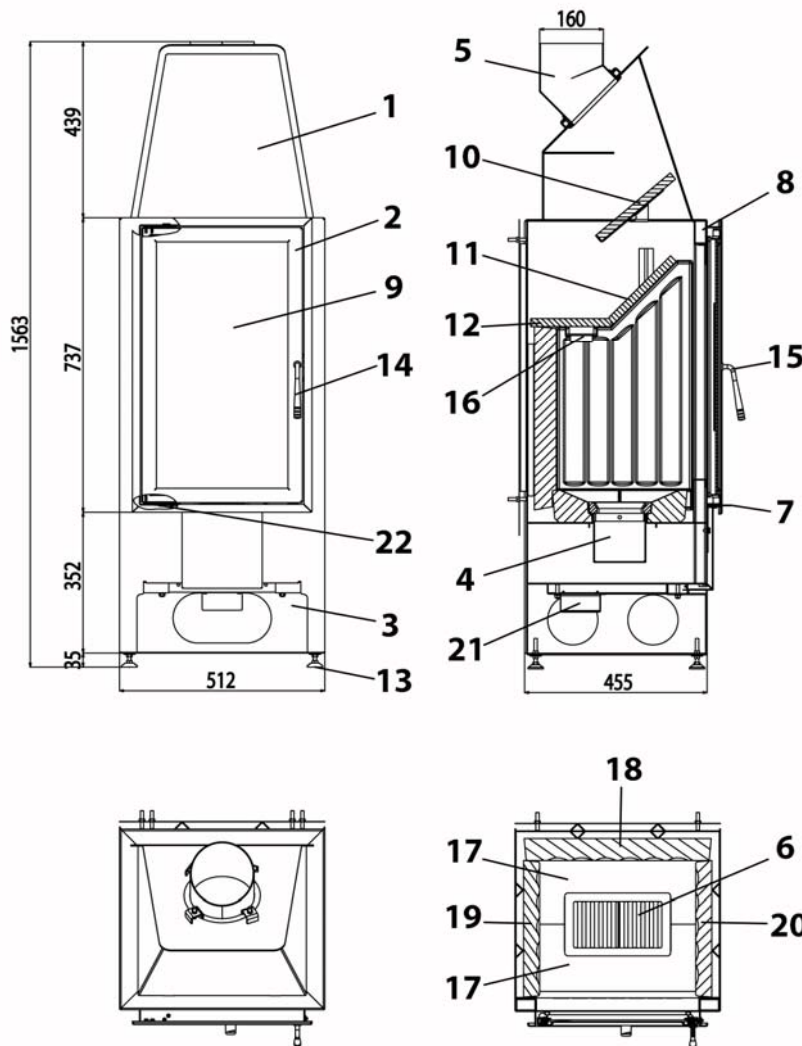




Geräteblatt komplett „HAAS+SOHN TREND 184.18 –AL“
Art. Nr. 0618418010000



Geeignete Brennstoffe:
Zur Verbrennung in Ihrem Kaminofen sind folgende Brennstoffe zugelassen (siehe dazu auch Kapitel 5.1.):
trockenes, gut abgelagertes, naturbelassenes Holz sowie Holzbriketts nach DIN 51731.

| Nr. | Art. Nr. | Bezeichnung | Nr. | Art. Nr. | Bezeichnung |
|-----|---------------|--|-----|---------------|--------------------------------|
| 1 | | Ofenkörper | 12 | 0050500090005 | Zugumlenkplatte hinten 425x205 |
| 2 | 0619418005300 | Feuerraumtür | 13 | 0089000020000 | Stellfüße |
| 3 | | Holzlagerfach | 14 | 0081220040005 | Heiztürgriff |
| 4 | 0618018005600 | Aschekasten | 15 | 0081220020005 | Türgriffaufnahme |
| 5 | | Rauchrohrstutzen | 16 | 0619418005500 | Halteklammer |
| 6 | 0020100130005 | Rost 260x152 | 17 | 0050110520005 | Thermotte Bodensteine |
| 7 | | Luftregler | 18 | 0050110530005 | Thermotte Hinterstein |
| 8 | | Sekundärluft | 19 | 0050110550005 | Thermotte Seitenstein links |
| 9 | 0619418005301 | Sichtfensterscheibe 635x345 | 20 | 0050110540005 | Thermotte Seitenstein rechts |
| 10 | 0050500100005 | Zugumlenkplatte oben abgeschrägt 425x240 | 21 | 0088500050005 | Außenluft Rohrstutzen Ø 100 |
| 11 | 0050500080005 | Zugumlenkplatte vorne 425x225 | 22 | 0618118015104 | Türscharnier unten |

Beschreibung der Verbrennungsluftführung:

Die Verbrennungsluftführung im Kamineinsatz Trend 184.18_AL ist dreigeteilt: Die Primärluft wird mittels dem Luftregler (7) eingestellt: In Hebelstellung 2 (=„rechts“) strömt die Primärluft I durch den Rost, und die Primärluft II im vorderen Bereich des Feuerraums ein. Bei Hebelstellung 1 (=„Mitte“) strömt nur mehr die Primärluft II über den Rost ein. Die Sekundärluft für die Scheibenspülung und Nachverbrennung ist für den Kamineinsatz optimiert und zur Komfortsteigerung fix eingestellt. Die vorgewärmte Sekundärluft strömt am oberen Ende der Sichtscheibe aus (8).

| Reglerstellung | Primärluft I | Primärluft II | Anwendung: |
|----------------|--------------|---------------|--------------------------------------|
| "rechts" | offen | offen | zum Anheizen und Brennstoffnachlegen |
| "mitte" | geschlossen | offen | Normalbetrieb |
| "links" | geschlossen | geschlossen | nur zur Gluthaltung |

Anschluss Verbrennungsluft:

In luftdichten Gebäuden kann es während des Betriebes des Kamineinsatzes zu einer Verminderung des Sauerstoffgehalts im Aufstellungsraum kommen und deshalb ist für eine ausreichende Belüftung zu sorgen. Der Kamineinsatz Trend 184.18-AL bietet Ihnen hierfür die Möglichkeit die Verbrennungsluft extern anzusaugen und kann damit raumluftunabhängig betrieben werden. Dazu muss mittels eines Flexschlauches die Verbrennungsluft von außen an dem Rohrstützen (21) angeschlossen werden. Sie haben die Möglichkeit durch Umbau des Rohrstützens links, rechts oder hinten am Kamineinsatz zu verändern. Das Ende des Luftkanals muss sich im Freien oder einem gut belüfteten Raum innerhalb des Gebäudes befinden. Der Betrieb des Kamineinsatzes in Verbindung mit einer raumlufttechnischen Anlage ist erlaubt. Bei der Installation des Kamineinsatzes in Verbindung mit einer kontrollierten Wohnraumlüftung darf sich das Ende des Zuluftkanals nicht in einem an das Luftverbundsystem angeschlossenen Raum befinden.

| Brennstoffe | Brennstoffmenge | Primärluft: Luftregler | Sekundärluft (ohne Regelung) |
|----------------------------|--|--|------------------------------|
| Scheitholz, Holzbricketts: | 2 - 3 Scheite (ca. 2 - 2,5 kg) bzw. 1 Holzbrikett (2 kg) | Ca.10 Minuten lang: offen (Hebel rechts), dann Hebel mitte | offen |

Brennstoffmengen und Einstellung der Verbrennungsluftregler:

Anzünden und Heizen des Gerätes: siehe Kapitel 5.4, 5.5 und 5.6 in der Bedienungsanleitung. Verwenden Sie zur Bedienung des Luftreglers den beigelegten Hitzeschutzhandschuh. Vor jedem Brennstoffnachlegen ist der Luftregler vollständig zu schließen (Hebelstellung "links").

Tipps für die Holzverbrennung: Nach jedem ersten Anzünden des Gerätes lassen Sie den Luftregler solange in Stellung "rechts" bis der Brennstoff lebhaft brennt (ca. 10 Minuten). Beim Brennstoffnachlegen schließen Sie bitte den Luftregler wie angegeben (die Zeitangaben können je nach Zugbedingung bzw. Förderdruck etwas variieren).



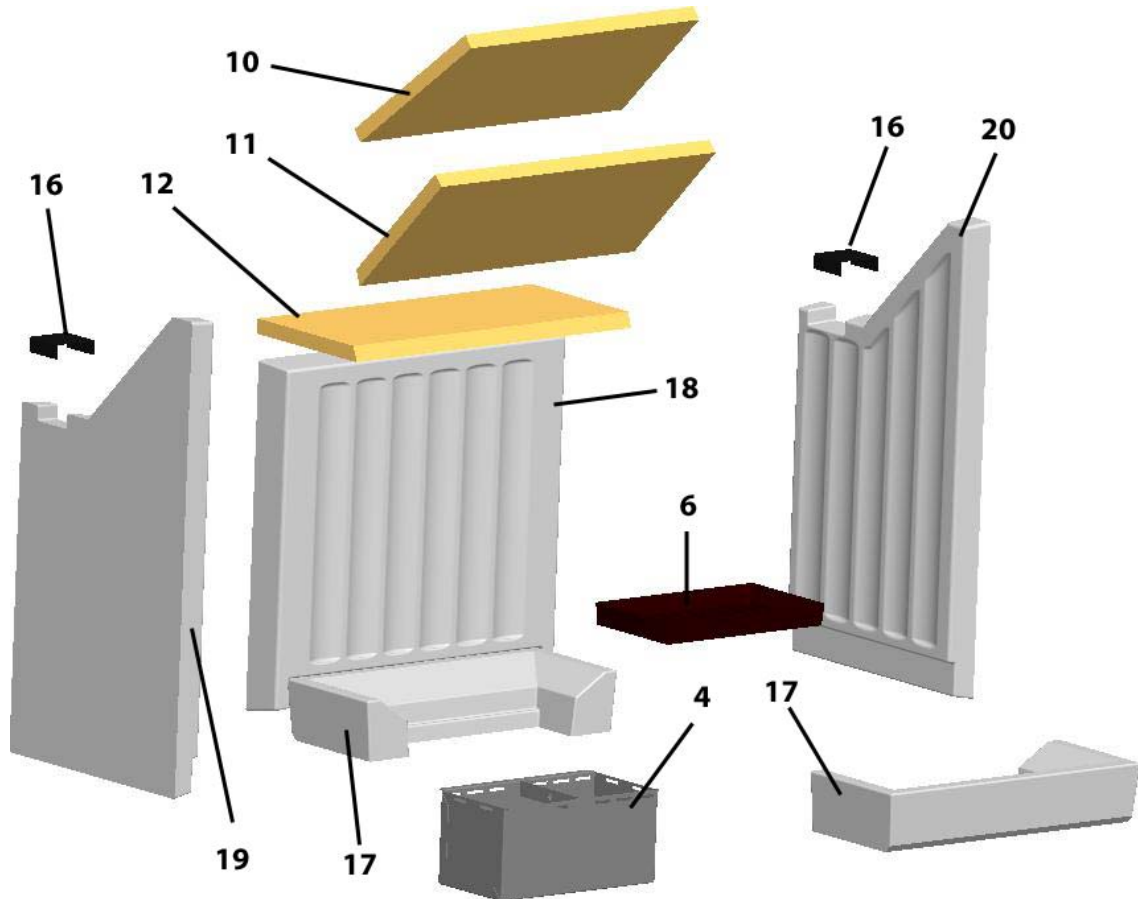
Typenschild:

| | | |
|--|------------------------------------|---------------------------|
| HAAS + SOHN OFENTECHNIK GMBH | | |
| URSTEIN NORD 67 A-5412 PUCH | | |
| Kamineinsatz Bauart : EN 13229-W / Zeitbrandfeuerstätte | | |
| Typenbezeichnung: | Trend 184.18-AL | |
| Herstellnummer: | JH 03 000085 | |
| Wärmeleistungsbereich: | 4,6 -8,5kW | |
| Nennwärmeleistung | 8,0 kW | |
| Zugelassener Brennstoff: | Holz, Holzbrikett nach -DIN 51731, | |
| Staub bez.auf 13% O ₂ : 40mg/Nm ³ | Wirkungsgrad: 83,2% | CO:0,08% |
| Prüf Nr. VKF: 11108 | NOx: 100 mg/Nm ³ | HC: 48 mg/Nm ³ |
| Prüfstellenkennziffer: 1625 / Prüf Nr. RRF-29 08 1622 | | |
| Lesen und befolgen Sie die Bedienungsanleitung! | | |
| Mehrfachbelegung des Schornsteins ist zulässig | | |
| | | CE |

Prüfnummer:

| | | | |
|-------------------------------|---------------------------|--|----------------------------------|
| Nach Art. 15a nach EN13229 | | EN13240: | |
| Kamineinsatz „Trend 184.18-AL | Prüf Nr.:RRF-29 08 1622“: | Kaminofen «Vichy» | RRF-40 04 618 |
| | | Kaminofen Sestriere Kaminofen Lille | RRF-40 06 1239 RRF-40 08 1623 |

Einbau der Feuerraumauskleidung HAAS+SOHN Trend 184.18-AL



Einbau der Thermotte:

1. Bodensteine (17) vorne und hinten einlegen.
2. Hinterstein (18) und Seitensteine (19) und (20). Die Seitensteine (19+20) werden zusätzlich mit der Halteklammer (16) gesichert.
3. Aschekasten (4) und Feuerrost (6) einlegen.
4. Zugumlenkplatten (10,11+12) auflegen.



Einbau der Zugumlenkplatte: Zugumlenkplatte (10) schräg einführen und oben in der vorgegebenen Auflage einlegen. Danach wird die Zugumlenkplatte klein und groß (12+11) schräg eingeführt und auf die seitlichen Thermottesteine aufgelegt.

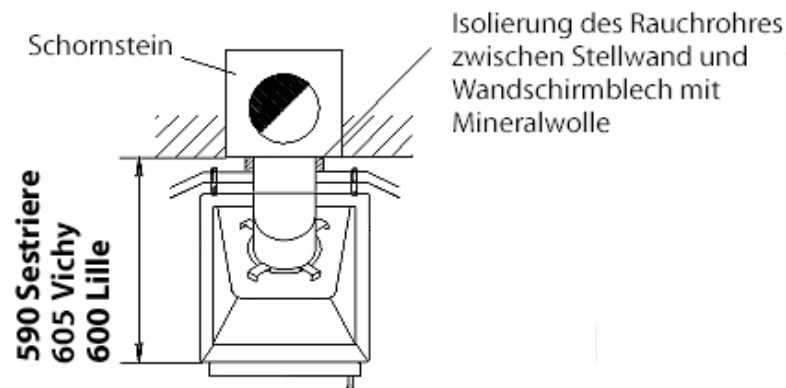
Zum Reinigen Ihres Kamineinsatzes (siehe Kapitel 5.9.) entnehmen Sie die Zugumlenkplatte folgendermaßen:

Ausbau der Zugumlenkplatte: Zugumlenkplatte (11) einseitig anheben, zur Seite schieben, dabei kippt die zweite Seite nach unten, danach können die Umlenkplatten der Reihe nach entnommen werden.

Wichtig: Nach dem Reinigen des Gerätes bzw. vor Inbetriebnahme muss überprüft werden, ob sich die Zugumlenkplatten in der richtigen Position befinden (siehe Zeichnung).

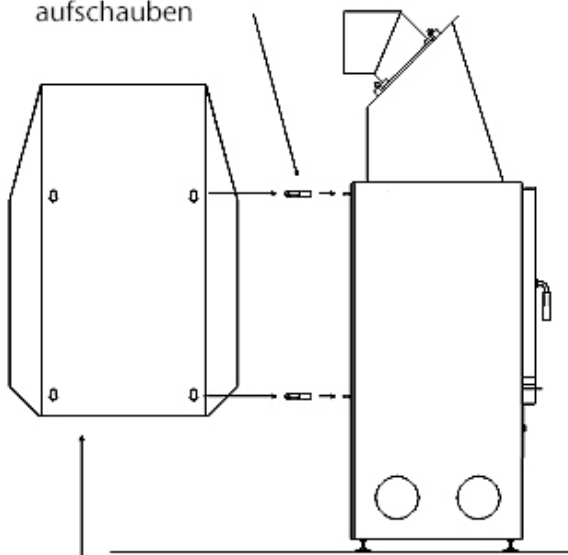
Aufbauanleitung Kamineinsatz Trend 184.18- AL Abstand von der Stellwand, Höhenposition und Montage der Schirmbleche

Stellwandabstand für Steinbausatz Vichy, Lille Sestriere



Montage der Rückwand- schirmbleche am Kamineinsatz

1. Aufnahmebolzen an der
Rückwand bis zum Anschlag
aufschrauben



2. Beide Rückwandschirmbleche an
den Aufnahmebolzen (Nut) einhängen
(abgewinkelte Seiten zeigen nach vorne)

Höhenjustierung der Stellfüsse für die drei Steinbausätze

